

AULA POLITÈCNICA
/ INGENIERÍA MECÁNICA

Josep M. Bergadà Graño

Mecánica de fluidos

Problemas resueltos

Mecánica de fluidos

Problemas resueltos

Josep M. Bergadà Graño

Mecánica de fluidos

Problemas resueltos

Primera edición: febrero de 2006

Diseño de la cubierta: Jordi Calvet

© Josep M. Bergadà Graño, 2006

© Edicions UPC, 2006
Edicions de la Universitat Politècnica de Catalunya, SL
Jordi Girona Salgado 31, 08034 Barcelona
Tel.: 93 401 68 83 Fax: 93 401 58 85
Edicions Virtuals: www.edicionsupc.es
A/e: edicions-upc@upc.edu

Producción: TECFOTO, SL
Ciutat de Granada 55, 08005 Barcelona

Depósito legal: B-9274-2006
ISBN: 84-8301-833-0

Quedan rigurosamente prohibidas, sin la autorización escrita de los titulares del copyright, bajo las sanciones establecidas en las leyes, la reproducción total o parcial de esta obra por cualquier medio o procedimiento, comprendidos la reprografía y el tratamiento informático, y la distribución de ejemplares de ella mediante alquiler o préstamo públicos.

Prólogo

La mecánica de fluidos tiene sus orígenes en la hidráulica, tanto en Mesopotamia como en Egipto alrededor del año 4000 antes de nuestra era proliferaron las obras hidráulicas que aseguraban el regadío de vastas zonas. Posteriormente, los imperios griego, chino y especialmente, el romano se caracterizan por una gran profusión de las construcciones hidráulicas.

A lo largo de la historia, aparecen inventos e investigadores que aportan mejoras sustanciales en el campo que hoy se denomina *mecánica de fluidos*, algunas de las cuales son las realizadas por:

Arquímedes (287-212 a.c.), crea el tornillo helicoidal y enuncia el principio de flotación. Leonardo da Vinci (1452-1519), muestra la aparición de vórtices en la zona de separación de flujo; describe los principios de funcionamiento de máquinas voladoras.

Pascal (1623-1662), en el estudio de la estática de fluidos define el principio que lleva su nombre. Newton (1642-1727), realiza el análisis espectral de la luz; define la teoría de gravitación universal; establece los principios de cálculo integral y diferencial, y promulga la ley de viscosidad que lleva su nombre. Henry de Pitot (1695-1771), crea, con el fin de medir la velocidad de un fluido, el tubo que lleva su nombre. Bernoulli (1700-1782), populariza la ley que define la energía asociada al fluido a lo largo de una línea de corriente, estudia problemas sobre estática y dinámica de fluidos. Euler (1707-1783), establece la base matemática para el estudio del flujo ideal, sin viscosidad. Venturi (1746-1822), clarifica los principios básicos del flujo a lo largo de un conducto convergente divergente (el tubo de Venturi), define los principios del resalto hidráulico.

Henri Navier (1785-1836), basándose en los estudios de Euler, deriva las ecuaciones de Navier, que posteriormente Stokes modifica hasta obtener las ecuaciones que se conocen actualmente. Ludwig Hagen (1797-1884), estudiando el flujo en conductos cerrados, encuentra la zona de traspaso entre flujo laminar y turbulento, y observa que depende de la velocidad y la temperatura del fluido, así como del diámetro y la rugosidad del conducto. Poiseuille (1799-1869), estudia el movimiento de la sangre en venas y capilares, y determina experimentalmente la relación entre presión y caudal en capilares.

William Froude (1810-1879), se dedicó durante parte de su vida a construir barcos; sus investigaciones fueron continuadas por su hijo R.E. Froude (1846-1924), el cual definió el número adimensional que lleva su nombre y que relaciona las fuerzas de inercia con las fuerzas gravitacionales. G. Stokes (1819-1903), logró derivar la ecuación de Navier-Stokes. Kirchhoff (1824-1887), define el coeficiente de contracción, hallándolo para el caso de orificios bidimensionales. Ernst Mach (1838-1916), que en uno de sus más conocidos estudios sobre los flujos a alta velocidad, deduce el número de Mach. Reynolds (1842-1912), clarifica el fenómeno de cavitación; define los regímenes laminar y turbulento, y el número adimensional que los identifica. Su teoría sobre la lubricación hidrodinámica es asimismo muy relevante. Ludwig Prandtl (1875-1953), que observa la aparición y define la teoría de la capa límite, se considera como uno de los creadores de la mecánica de fluidos moderna. Theodor Von Karman (1881-1963) estudia los vórtices detrás de un cilindro, define las fuerzas de arrastre y sustentación de cuerpos en el seno de un fluido en régimen turbulento.

Durante el siglo XX, los avances en la mecánica de fluidos son continuos, siendo la dinámica de gases, la aerodinámica y la aeronáutica los campos que han experimentado y seguirán experimentado una especial proliferación.

Quisiera dedicar este libro a las personas cuyo apoyo he tenido constantemente, sin olvidar a las generaciones de estudiantes de los cuales se aprende a diario, y gracias a los cuales este libro es una realidad. Quisiera agradecer al profesor Eugenio Valencia el apoyo que durante los últimos años me ha prestado.

Es mi deseo que este libro sea de utilidad, tanto para los futuros estudiantes como para los profesionales que necesiten repasar conceptos de mecánica de fluidos.

Josep M. Bergadà

Índice

	Pág.
Capítulo 1. Propiedades de los fluidos	
Problema 1	1
Problema 2	3
Problema 3	5
Problema 4	7
Capítulo 2. Tensión y deformación en medios continuos	
Problema 5	11
Problema 6	13
Problema 7	17
Problema 8	21
Capítulo 3. Estática	
Problema 9	27
Problema 10	31
Problema 11	37
Capítulo 4. Ecuación de continuidad	
Problema 12	43
Problema 13	45
Problema 14	49
Problema 15	51
Problema 16	53
Problema 17	55
Capítulo 5. Ecuación de cantidad de movimiento	
Problema 18	59
Problema 19	61
Problema 20	65
Problema 21	67
Problema 22	71
Problema 23	73
Problema 24	75
Problema 25	81
Problema 26	85
Capítulo 6. Ecuación de Momento cinético	
Problema 27	93
Problema 28	97
Problema 29	103
Problema 30	109

Capítulo 7. Ecuación de la energía	
Problema 31	111
Problema 32	113
Problema 33	117
Problema 34	123
Capítulo 8. Flujo con viscosidad dominante	
Problema 35	127
Problema 36	131
Problema 37	135
Problema 38	141
Problema 39	145
Problema 40	149
Problema 41	151
Problema 42	159
Capítulo 9. Análisis adimensional	
Problema 43	169
Problema 44	173
Problema 45	175
Problema 46	179
Capítulo 10. Sistemas de tuberías	
Problema 47	181
Problema 48	185
Problema 49	191
Capítulo 11. Capa límite	
Problema 50	205
Problema 51	207
Problema 52	211
Problema 53	215
Capítulo 12. Flujo no estacionario	
Problema 54	221
Problema 55	227
Capítulo 13. Gas dinámica	
Problema 56	233
Problema 57	249
Problema 58	255
Bibliografía	259

Nomenclatura

- a = Aceleración. [m/s^2]
 C_d = Coeficiente de descarga.
 C_p = Calor específico a presión constante. [$J/Kg K$]
 C_v = Calor específico a volumen constante. [$J/Kg K$]
 C_D = Coeficiente de arrastre. Coeficiente de resistencia para la capa límite.
 C_L = Coeficiente de sustentación.
 D = Fuerza de sustentación. [N]
 D = Diámetro. [m]
 D_h = Diámetro hidráulico. [m]
 F = Fuerza. [N].
 f = Coeficiente de fricción.
 g = Aceleración gravitatoria. [m/s^2]
 H = Energía por unidad de peso. [$J/Kg g$]
 $H=h=Z$ = Nivel de referencia, (cota). [m]
 h = Entalpía. [J/Kg]
 L = Longitud. [m]
 L = Fuerza de arrastre. [N]
 M = Par. [$N m$]
 \dot{m} = Caudal másico. [Kg/s]
 $N = \dot{W}$ = Potencia. [W] [Kw]
 $NPSH$ = Altura neta positiva de aspiración. [m]
 P = Presión. [Pa]
 P^* = Presión reducida. [Pa]
 R, r = Radio. [m]
 R = Constante característica de cada gas. [$J / Kg K$]
 Re = Número de Reynolds.
 S = Sección de paso. [m^2]
 Q = Caudal volumétrico. [m^3/s]
 \dot{Q} = Flujo de calor. [J/s]
 T = Temperatura [$^{\circ}C$; K]
 t = Tiempo. [s]
 $U = V$ = Velocidad del fluido. [m/s]
 u = Energía interna. [J/Kg]
 V = Velocidad. [m/s]
 \dot{W} = Potencia. [W] [Kw]
 \forall = Volumen. [m^3]
 Y = Energía por unidad de masa. [J/Kg]
 Y_T = Energía teórica por unidad de masa. [J/Kg]
 Z = Nivel de referencia, (cota). [m]

 α_T = Coeficiente de expansión térmica. [K^{-1}]
 β = Módulo de compresibilidad volumétrica. [N/m^2]
 Δh = Pérdidas de carga por rozamiento. [m^2/s^2]
 ΔP = Variación de presión. [N/m^2].
 Δx = Variación de posición [m].

∇ = operador diferencial nabla.
 ∇^2 = operador diferencial laplaciano.
 Γ = circulación. [m^2/s]
 ε = Rugosidad. [m]
 η = Rendimiento.
 μ = Viscosidad dinámica. [$\text{Kg} / \text{s m}$]
 ν = Viscosidad cinemática. [m^2/s]
 ρ = Densidad. [Kg / m^3]
 δ = espesor de la capa límite. [m]
 σ = Tensión superficial. [N/m].
 τ = Esfuerzo cortante. [N/m^2].
 Φ = Velocidad de deformación angular. [s^{-1}]
 $\Omega = \xi$ = Vorticidad.
 $\omega = \Omega$ = Velocidad angular [rad / s]

Problema 1

1.1 Enunciado

Entre los extremos de un tubo de 0,006 m de diámetro y 1 m de longitud, se aplica una diferencia de presión relativa de 50.000 Pa. Si el caudal que fluye es de $Q = 3,5 \times 10^{-6} \text{ m}^3/\text{s}$, halle la viscosidad del fluido circulante (considerando régimen laminar). Compruebe la veracidad de esta hipótesis.

1.2 Resolución

La velocidad media de paso del fluido por el conducto será:

$$\bar{U} = \frac{Q}{S} = \frac{3,5 \times 10^{-6}}{\frac{\pi \cdot 0,006^2}{4}} = 0,1237 \frac{\text{m}}{\text{s}}$$

Dado que no se puede determinar el número de Reynolds, se considerará que el régimen de flujo es laminar; al final de proceso se comprobará esta hipótesis.

- Considerando que el fluido fluye según la ley de Poiseulle, y sabiendo que la distribución de velocidades en dirección radial según Poiseulle es:

$$\bar{U} = \frac{\Delta P^*}{\Delta x} \frac{1}{\mu} \frac{1}{4} (r^2 - R^2) = U_{\text{máx}} \left(1 - \left(\frac{r}{R} \right)^2 \right)$$

donde $U_{\text{máx}} = -\frac{\Delta P^*}{\Delta x} \frac{1}{4\mu} R^2$

La relación velocidad máxima-velocidad media $\bar{U} = \frac{U_{\text{máx}}}{2}$

donde $\bar{U} = -\frac{\Delta P^*}{\Delta x} \frac{R^2}{8\mu}$

La diferencia de presión entre extremos del conducto ha de ser contrarrestada por los esfuerzos cortantes en la pared del mismo, así:

$$F_p = \frac{\pi D^2}{4} \Delta P^*_{\text{total}} = \frac{\pi \times 0,006^2}{4} 50.000 = 1,4137 \text{ N}$$

El esfuerzo cortante se define como:

$$\tau = \mu \frac{\partial U}{\partial r} = \mu \frac{\partial}{\partial r} U_{\text{máx}} \left(1 - \left(\frac{r}{R} \right)^2 \right)$$

$$\tau = -\mu U_{\text{máx}} \frac{2r}{R^2}$$

El esfuerzo cortante de la pared valdrá:

$$r = R$$

$$\tau = -\mu U_{\text{máx}} \frac{2}{R}$$

$$\text{como } \bar{U} = \frac{U_{\text{máx}}}{2}$$

$$\tau = -\mu 4 \frac{\bar{U}}{R}$$

El esfuerzo debido a los esfuerzos cortantes a lo largo de todo el tubo será:

$$F_T = \tau S = \tau 2 \pi R L = -\mu 4 \frac{\bar{U}}{R} 2 \pi R L$$

$$\text{como } -F_T = F_p$$

$$1,4137 = 8 \pi \bar{U} \mu L = 8 \pi 0,1237 \mu$$

$$\mu = 0,4547 \frac{\text{N} \times \text{S}}{\text{m}^2}$$

Para que el flujo sea laminar se debe cumplir:

$$\text{Re} = \frac{\bar{U} D}{\nu} = \frac{0,1237 \times 0,006}{\frac{0,4547}{\rho}} < 2.400$$

Para cumplir la igualdad, se tiene que ρ debería valer $\rho = 1.470.331 \text{Kg/m}^3$; como esto es imposible, se concluye que la hipótesis es acertada. En concreto, para una densidad de 800Kg/m^3 , se obtiene $\text{Re} = 1,3$.

Problema 2

2.1 Enunciado

Halle la potencia necesaria para mantener una velocidad angular constante de 10 rad/s en el viscosímetro cilíndrico de la figura. (Considérense los esfuerzos cortantes, en la superficie lateral y en la base.)

Datos:

$H = 10 \text{ cm}$
 $R_1 = 3 \text{ cm}$
 $h = 0,1 \text{ cm}$
 $\mu = 7 \cdot 10^{-3} \text{ N}\cdot\text{s}/\text{m}^2$

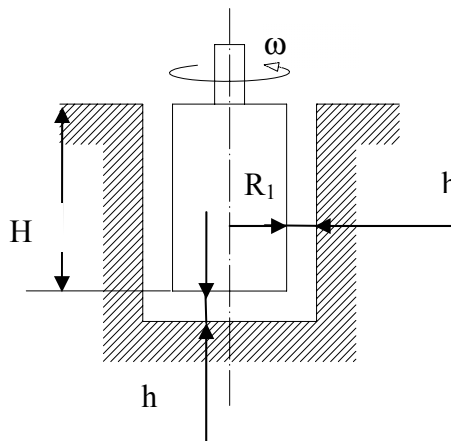


Fig. 2.1

2.2 Resolución

En la cara lateral se tiene:

$$\tau = \mu \frac{du}{dy}$$

$$\frac{du}{dy} = \frac{v_1 - 0}{h} = \frac{R_1 \omega}{h}$$

Los valores de la fuerza y el par laterales, F_L y M_L , se obtienen:

$$F_L = \tau \cdot dS = \mu \cdot \frac{R_1 \omega}{h} \cdot 2\pi \cdot R_1 \cdot H = \mu \frac{\omega}{h} 2\pi H \cdot R_1^2$$

$$M_L = F \cdot R_1 = \mu \frac{R_1 \omega}{h} \cdot 2\pi \cdot R_1 \cdot H R_1 = \mu \frac{\omega}{h} 2\pi H \cdot R_1^3$$

El valor de la potencia necesaria para vencer los esfuerzos cortantes laterales será:

$$N_L = M \cdot \omega = \mu \frac{\omega^2}{h} \cdot 2\pi H \cdot R_1^3$$

En la base del cilindro, se tiene:

$$\frac{du}{dy} = \frac{V_i}{h} = \frac{r_i \omega}{h}$$

Los valores de la fuerza y el par en la base, F_B y M_B , serán:

$$F_B = \int_s \tau dS = \int_0^R \mu \frac{r_i \omega}{h} 2\pi r_i dr_i = \mu \frac{2\pi}{h} \omega \left[\frac{r_i^3}{3} \right]_0^R$$

$$F_B = \mu 2\pi \frac{\omega R^3}{h \cdot 3}$$

$$M_B = \int dF_B \cdot R_i = \mu \frac{\omega 2\pi}{h} \int_0^R r_i^3 dr_i = \mu \frac{\omega 2\pi}{h} \left[\frac{R_i^4}{4} \right]_0^R$$

$$M_B = \mu \frac{\omega 2\pi R^4}{h \cdot 4}$$

La potencia debida a los esfuerzos cortantes en la base, N_B , será:

$$N_B = M \cdot \omega = \mu \frac{\omega^2 2\pi R^4}{h \cdot 4}$$

con lo que la potencia total necesaria para hacer girar el cilindro será:

$$N_T = N_L + N_B = \mu \frac{\omega^2 2\pi}{h} \left[H R_1^3 + \frac{R_1^4}{4} \right] = 7 \cdot 10^{-3} \cdot \frac{10^2}{0,001} \cdot 2\pi \left(0,1 \cdot 0,03^3 + \frac{0,03^4}{4} \right)$$

$$N_T = 0,0127 \text{ [W]}$$

Problema 3

3.1 Enunciado

Halle la expresión del par necesario para mover la esfera de la figura adjunta.

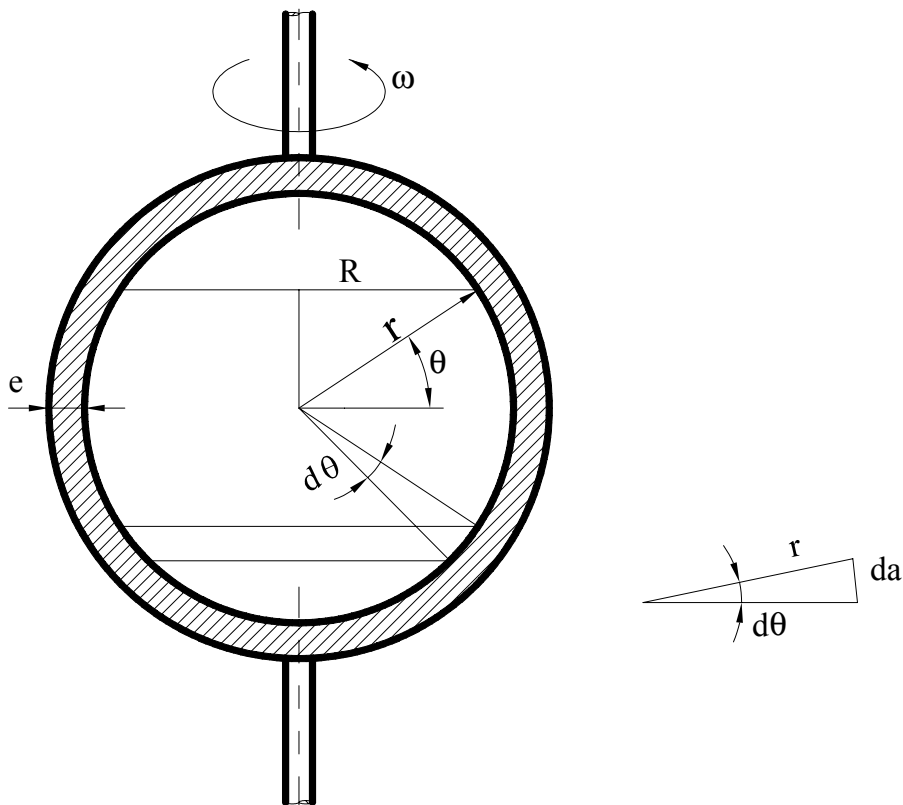


Fig. 3.1

3.2 Resolución

Las tensiones cortantes existentes se pueden definir como:

$$\tau = \mu \frac{\partial V}{\partial n} = \mu \frac{\omega R}{e} = \frac{\mu \omega r \cos\theta}{e} ;$$

Estudiando la esfera, se observa que la fuerza que se opone al movimiento se da como:

$$\begin{aligned} dF &= \tau dS = \frac{\mu \omega r \cos\theta}{e} 2\pi r da = \frac{\mu \omega r \cos\theta}{e} 2\pi r \cos\theta r d\theta = \\ &= \frac{\mu \omega r^3}{e} 2\pi \cos^2\theta d\theta \end{aligned}$$

Así mismo, el momento resistente resultante valdrá:

$$\begin{aligned} dM &= dF R_i = dF r \cos\theta \\ dM &= \frac{\mu \omega r^3}{e} 2\pi \cos^2\theta d\theta r \cos\theta \\ M &= \int_{-90^\circ}^{90^\circ} \frac{\mu \omega r^4}{e} 2\pi \cos^3\theta d\theta \end{aligned}$$

con lo cual, la potencia necesaria para hacer girar la esfera sería:

$$N = M \omega = \mu \omega^2 \frac{r^4}{e} 2\pi \int_{-90^\circ}^{90^\circ} \cos^3\theta d\theta$$

y quedaría:

$$N = M \omega = \mu \omega^2 \frac{r^4}{e} 2\pi \left[\left[\frac{1}{3} \cos^2\theta \operatorname{sen}\theta \right]_{-90}^{90} + \left[\frac{2}{3} \int_{-90}^{90} \cos\theta d\theta \right] \right]$$

$$N = \mu \omega^2 \frac{r^4}{e} 2\pi \left[\left[\frac{1}{3} \cos^2\theta \operatorname{sen}\theta \right]_{-90}^{90} + \left[\frac{2}{3} \operatorname{sen}\theta \right]_{-90}^{90} \right]$$

$$N = \mu \omega^2 \frac{r^4}{e} \frac{8}{3} \pi$$

Problema 4

4.1 Enunciado

Se hace rotar un cuerpo cónico con una velocidad constante de 10 rad/s; la base del cono tiene un diámetro de 5 cm, y el espesor de la partícula de aceite es de 0,1 mm. Si la viscosidad del aceite es de $7 \cdot 10^{-3}$ [N·S/m²], halle el par necesario para mantener el movimiento.

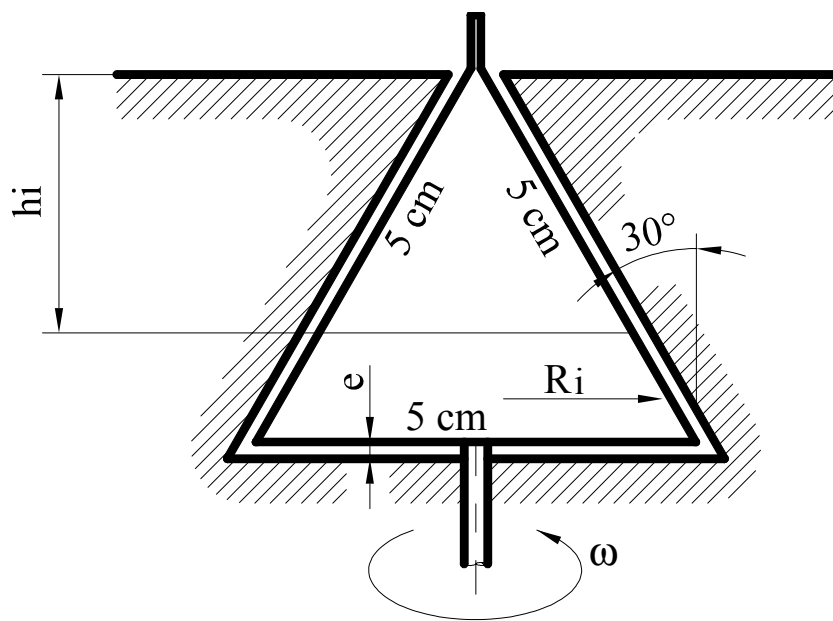


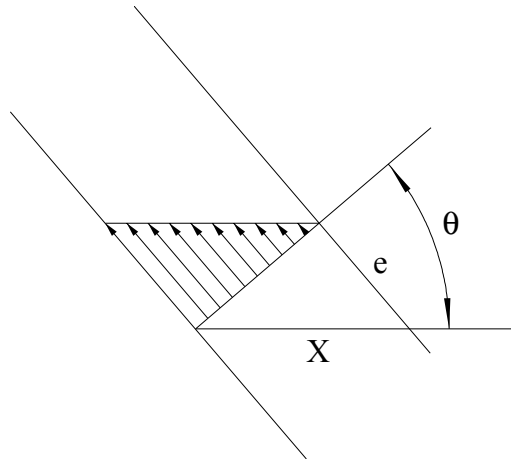
Figura 4.1. Esquema del cuerpo cónico.

4.2 Resolución

Se divide la superficie del cono en dos partes: por un lado, la superficie lateral y, por otro lado, la base.

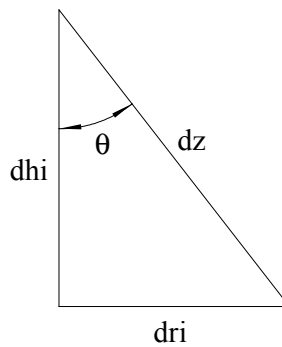
En la superficie lateral, el esfuerzo cortante en un punto genérico vale:

$$\tau_i = \mu \frac{dv_i}{dn} = \mu \frac{R_i \omega}{e} = \mu \frac{h_i \operatorname{tg} \theta \omega}{e};$$



En la base:

$$\tau_i = \mu \frac{dv_i}{dn} = \mu \frac{R_i \omega}{e};$$



La fuerza que se opone al movimiento en la superficie lateral:

$$dF = \tau dS = \tau 2\pi R_i dz \quad \cos\theta = \frac{dh}{dz};$$

$$dF = \tau 2\pi R_i \frac{dh}{\cos\theta} = \tau 2\pi h_i \operatorname{tg}\theta \frac{dh}{\cos\theta}$$

$$dF = \mu h_i^2 \operatorname{tg}^2\theta \frac{\omega}{e} 2\pi \frac{dh}{\cos\theta}$$

$$F = \int_0^h \mu \frac{\omega \operatorname{tg}^2\theta}{e \cos\theta} 2\pi h_i^2 dh = \mu \frac{\omega}{e} 2\pi \frac{\operatorname{tg}^2\theta}{\cos\theta} \frac{h_i^3}{3}$$

La fuerza en la base será:

$$dF = \tau dS = \tau 2\pi R_i dR$$

$$dF = \mu \frac{\omega}{e} R_i^2 2\pi dR$$

$$F = \int_0^R \mu \frac{\omega}{e} 2\pi R_i^2 dR = \mu \frac{\omega}{e} 2\pi \frac{R^3}{3}$$

El par necesario en la superficie lateral:

$$M = F \times R_i$$

$$dM = dF \times R_i$$

$$dM = \mu \frac{\text{tg}^2\theta}{\cos\theta} \frac{\omega}{e} 2\pi h_i^2 dh R_i \quad R_i = h_i \text{tg}\theta$$

$$M_L = \int_0^h \mu \frac{\text{tg}^3\theta}{\cos\theta} \frac{\omega}{e} 2\pi h_i^3 dh = \mu \frac{\text{tg}^3\theta}{\cos\theta} \frac{\omega}{e} 2\pi \frac{h^4}{4}$$

El par en la base:

$$dM = dF R_i = \mu \frac{\omega}{e} 2\pi R_i^2 dR R_i$$

$$M_b = \int_0^h \mu \frac{\omega}{e} 2\pi R_i^3 dR = \mu \frac{\omega}{e} 2\pi \frac{R^4}{4}$$

El par total necesario para mantener el movimiento será:

$$M_T = M_L + M_b$$

$$M_T = \mu \frac{\text{tg}^3\theta}{\cos\theta} \frac{\omega}{e} 2\pi \frac{h^4}{4} + \mu \frac{\omega}{e} 2\pi \frac{R^4}{4} = \mu \frac{\omega}{e} \frac{2\pi}{4} \left[\frac{\text{tg}^3\theta}{\cos\theta} h^4 + R^4 \right]$$

Sustituyendo el radio por su equivalente:

$$M_T = \mu \frac{\omega}{e} \frac{\pi}{2} h^4 \text{tg}^3\theta \left[\frac{1}{\cos\theta} + \text{tg}\theta \right]$$

La potencia necesaria para mantener el sistema en movimiento será:

$$N = M_T \omega = \mu \frac{\omega^2}{e} \frac{\pi}{2} h^4 \text{tg}^3\theta \left[\frac{1}{\cos\theta} + \text{tg}\theta \right]$$

Problema 5

5.1 Enunciado

Sea un volumen de agua de 1 m^3 , sometido inicialmente a una presión de 10^5 Pa y a una temperatura de 280 K . Si el proceso evoluciona de forma que al cabo de un tiempo T la temperatura y la presión del fluido son de 300 K y $3 \cdot 10^5 \text{ Pa}$, determine el volumen que ocupará el líquido en estas condiciones.

Datos:

$$\alpha_r = 1,53 \cdot 10^{-4} \text{ K}^{-1} \text{ (coeficiente de expansión térmica)}$$

$$\beta = 1,96 \cdot 10^9 \frac{\text{N}}{\text{m}^2} \text{ (módulo de compresibilidad volumétrica)}$$

5.2 Resolución

La definición del módulo de compresibilidad y del coeficiente de expansión térmica es:

$$\beta = -\nabla \frac{dp}{d\nabla}$$

$$\alpha_r = \frac{1}{\nabla} \frac{d\nabla}{dT}$$

La variación de volumen con la presión y la temperatura se define:

$$d\nabla = \frac{\partial \nabla}{\partial p} dp + \frac{\partial \nabla}{\partial T} dT$$

de donde:

$$d\nabla = -\frac{\nabla}{\beta} dp + \alpha_r \nabla dT$$

Integrando:

$$\int_{\nabla_{\text{inicial}}}^{\nabla_{\text{final}}} \frac{d\nabla}{\nabla} = \int_{p_{\text{inicial}}}^{p_{\text{final}}} -\frac{dp}{\beta} + \int_{T_{\text{inicial}}}^{T_{\text{final}}} \alpha_r dT$$

$$\ln\left(\frac{V_{\text{final}}}{V_{\text{inicial}}}\right) = -\frac{1}{\beta}(p_{\text{final}} - p_{\text{inicial}}) + \alpha(T_{\text{final}} - T_{\text{inicial}})$$

$$\ln V_{\text{final}} = \ln V_{\text{inicial}} - \frac{1}{\beta}(p_{\text{final}} - p_{\text{inicial}}) + \alpha(T_{\text{final}} - T_{\text{inicial}})$$

$$V_{\text{final}} = V_{\text{inicial}} e^{-\frac{1}{\beta}(p_{\text{final}} - p_{\text{inicial}})} e^{\alpha(T_{\text{final}} - T_{\text{inicial}})}$$

Sustituyendo valores, se obtiene:

$$V_{\text{final}} = V_{\text{inicial}} 1,002961$$

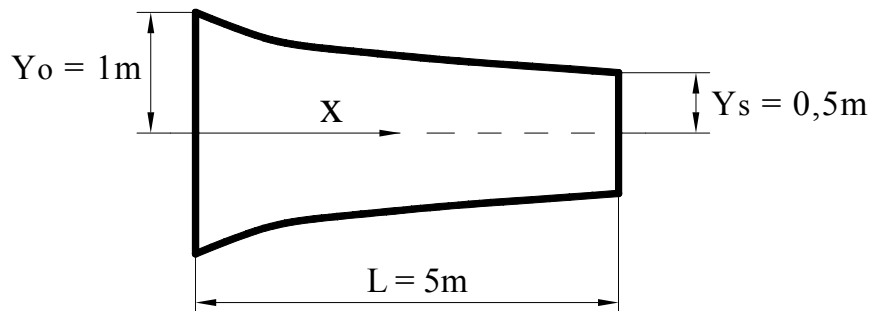
El volumen del fluido al final será ligeramente mayor que el inicial.

Problema 6

6.1 Enunciado

Dados un fluido de densidad constante que fluye en un canal convergente con una altura media de

$Y = \frac{Y_0}{\left(1 + \left(\frac{x}{L}\right)\right)}$ y una velocidad en dirección x de $u = u_0 \left(1 + \frac{x}{L}\right) \left[1 - \left(\frac{y}{Y}\right)^2\right]$, siendo $u_0 = 1$ m/s



Calcule:

La velocidad transversal, $v(x, y)$.

La aceleración lineal, la velocidad angular, la vorticidad, la velocidad de deformación volumétrica y la velocidad de deformación angular para dicho fluido.

6.2 Resolución

Para un fluido incompresible y flujo bidimensional, la ecuación de continuidad puede expresarse:

$$\frac{\partial v}{\partial y} = -\frac{\partial u}{\partial x};$$

En función de los datos del enunciado, la velocidad en dirección x se puede dar:

$$u = u_0 \left(1 + \frac{x}{L}\right) \left[1 - \frac{y^2}{Y_0^2} \left(1 + \frac{x}{L}\right)^2\right] = u_0 \left[\left(1 + \frac{x}{L}\right) - \frac{y^2}{Y_0^2} \left(1 + \frac{x}{L}\right)^3 \right]$$

derivando respecto a x se obtiene:

$$\frac{\partial u}{\partial x} = -\frac{u_0}{L} \left[1 - \frac{3y^2}{Y_0^2} \left(1 + \frac{x}{L}\right)^2\right];$$

con lo cual la velocidad en dirección y será:

$$v = -\int \frac{u_0}{L} \left[1 - \frac{3y^2}{Y_0^2} \left(1 + \frac{x}{L}\right)^2\right] dy = \int -\frac{u_0}{L} dy + \int \frac{u_0 3y^2}{LY_0^2} \left(1 + \frac{x}{L}\right)^2 dy$$

$$v = -\frac{u_0 y}{L} + \frac{u_0 y^3}{LY_0^2} \left(1 + \frac{x}{L}\right)^2 + C(x);$$

Condiciones de contorno: $v = 0$; cuando $y = Y$ y para cualquier x ;

$$0 = -\frac{u_0 Y_0}{L \left(1 + \frac{x}{L}\right)} + \frac{u_0 Y_0^3}{LY_0^2} \frac{\left(1 + \frac{x}{L}\right)^2}{\left(1 + \frac{x}{L}\right)^3} + C(x) \quad \text{Sustituyendo para } x = 0$$

$C(x) = 0$; por lo tanto:

$$v = -\frac{u_0 y}{L} \left[1 - \left(\frac{y}{Y_0}\right)^2 \left(1 + \frac{x}{L}\right)^2\right]$$

Eligiendo el sistema cartesiano de coordenadas, la aceleración en dirección x e y será:

$$a_x = \frac{Du}{Dt} = \frac{\partial u}{\partial t} + u \frac{\partial u}{\partial x} + v \frac{\partial u}{\partial y}$$

$$a_y = \frac{Dv}{Dt} = \frac{\partial v}{\partial t} + u \frac{\partial v}{\partial x} + v \frac{\partial v}{\partial y}$$

Puesto que se está en régimen permanente: $\frac{\partial u}{\partial t} = \frac{\partial v}{\partial t} = 0$

Derivando las velocidades u y v respecto las direcciones x e y se tiene:

$$\frac{\partial u}{\partial x} = u_0 \left[\frac{1}{L} - \frac{3y^2}{Y_0^2} \left(1 + \frac{x}{L}\right)^2 \frac{1}{L} \right];$$

$$\frac{\partial u}{\partial y} = u_0 \left[-\frac{2y}{Y_0^2} \left(1 + \frac{x}{L}\right)^3 \right];$$

$$\frac{\partial v}{\partial x} = u_0 \left[\frac{y^3}{LY_0^2} 2 \left(1 + \frac{x}{L} \right) \frac{1}{L} \right];$$

$$\frac{\partial v}{\partial y} = u_0 \left[\frac{3y^2}{LY_0^2} \left(1 + \frac{x}{L} \right)^2 - \frac{1}{L} \right];$$

Sustituyendo en las ecuaciones para la aceleración, se obtiene:

$$a_x = \frac{u_0^2}{L} \left[\left(1 + \frac{x}{L} \right) - 2 \left(\frac{y}{Y_0} \right)^2 \left(1 + \frac{x}{L} \right)^3 + \left(\frac{y}{Y_0} \right)^4 \left(1 + \frac{x}{L} \right)^5 \right]$$

$$a_y = \frac{u_0^2}{L^2} \left[y - 2 \frac{y^3}{Y_0^2} \left(1 + \frac{x}{L} \right)^2 + \frac{y}{Y_0^4} \left(1 + \frac{x}{L} \right)^4 \right]$$

La velocidad angular se define como:

$$\omega_z = \frac{1}{2} \left(\frac{\partial v}{\partial x} - \frac{\partial u}{\partial y} \right);$$

Obsérvese que: $\omega_x = \frac{1}{2} \left(\frac{\partial w}{\partial y} - \frac{\partial v}{\partial z} \right) = 0$

$$\omega_y = \frac{1}{2} \left(\frac{\partial u}{\partial z} - \frac{\partial w}{\partial x} \right) = 0$$

Sustituyendo, queda:

$$\omega_z = \frac{yu_0}{Y_0^2} \left(1 + \frac{x}{L} \right) \left[\frac{y^2}{L^2} + \left(1 + \frac{x}{L} \right)^2 \right];$$

Puesto que la vorticidad se define como el doble de la velocidad angular, $\xi_z = 2\omega_z$;

$$\xi_z = 2 \frac{yu_0}{Y_0^2} \left(1 + \frac{x}{L} \right) \left[\frac{y^2}{L^2} + \left(1 + \frac{x}{L} \right)^2 \right];$$

la velocidad de deformación volumétrica está dada en este caso por:

$$\frac{1}{\delta V} \frac{d(\delta V)}{dt} = \left(\frac{\partial u}{\partial x} + \frac{\partial v}{\partial y} \right)$$

Al sustituir $\frac{\partial u}{\partial x}$ y $\frac{\partial v}{\partial y}$, se llega a:

$$\frac{1}{\delta V} \frac{d(\delta V)}{dt} = 0;$$

la velocidad de deformación angular viene dada por:

$$\phi_{xy} = \frac{1}{2} \left(\frac{\partial u}{\partial y} + \frac{\partial v}{\partial x} \right);$$

puesto que:

$$\phi_{xz} = \frac{1}{2} \left(\frac{\partial u}{\partial z} + \frac{\partial w}{\partial x} \right) = 0; \quad \phi_{yz} = \frac{1}{2} \left(\frac{\partial v}{\partial z} + \frac{\partial w}{\partial y} \right) = 0;$$

Sustituyendo, se llega a:

$$\phi_{xy} = \frac{yu_0}{Y_0^2} \left(1 + \frac{x}{L} \right) \left[- \left(1 + \frac{x}{L} \right)^2 + \frac{y^2}{L^2} \right];$$

Cabe recordar que, aunque matemáticamente se puedan separar, la rotación, la dilatación y la deformación angular, ocurren en el fluido de forma simultánea, y no se pueden separar desde el punto de vista físico.

Problema 7

7.1 Enunciado

Sea un flujo definido por una distribución de velocidades tal como:

$$u = \frac{x}{1+t}; \quad v = \frac{y}{1+2t}; \quad w = 0$$

Halle la línea de corriente, senda o trayectoria y la línea de traza que en el instante $t = 0$ pasa por el punto (x_0, y_0, z_0) .

7.2 Resolución

Puesto que $w = 0$, el flujo es bidimensional y, todas la líneas de corriente serán paralelas al plano XY

La determinación de las líneas de corriente se basa en la ecuación:

$$\frac{dx}{ds} = u = \frac{x}{1+t} \quad \frac{dy}{ds} = v = \frac{y}{1+2t}$$

Integrando para $t = \text{cte}$, queda:

$$\frac{dx}{x} = \frac{ds}{1+t}; \quad \ln x = \frac{s}{1+t} + \text{cte} \xrightarrow{\text{variables}(x,y)} \quad x = c_1 e^{\frac{s}{1+t}}$$

$$y = c_2 e^{\frac{s}{1+2t}}$$

Para calcular las constantes, se impondrá la condición: $s=0$; $x=X_0$; $y=Y_0$, y se obtendrá $C_1 = x_0$; $C_2 = y_0$; Eliminando s , queda:

$$\ln\left(\frac{x}{x_0}\right) \cdot (1+t) = \ln\left(\frac{y}{y_0}\right) \cdot (1+2t)$$

Reagrupando en x e y , se obtendrá:

$$\ln\left(\frac{x}{x_0}\right) \cdot \frac{1+t}{1+2t} = \ln\left(\frac{y}{y_0}\right); \quad e^{\left[\ln\left(\frac{x}{x_0}\right) \cdot \frac{1+t}{1+2t}\right]} = e^{\ln\left(\frac{y}{y_0}\right)}; \quad \left(\frac{x}{x_0}\right)^{\frac{1+t}{1+2t}} = \frac{y}{y_0};$$

Se obtiene así la ecuación de las líneas de corriente que pasan por (x_0, y_0) en cualquier instante t :

$$y = y_0 \left(\frac{x}{x_0} \right)^{\frac{1+t}{1+2t}}$$

Para $t = 0 \longrightarrow \frac{y}{y_0} = \frac{x}{x_0}$

La línea de corriente será una línea inclinada 45° que pasa por el punto (X_0, Y_0) , ver figura 7.1:

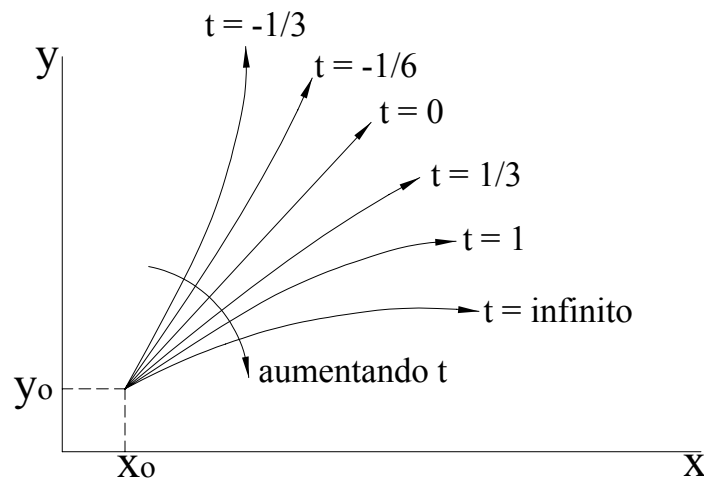


Fig. 7.1. Líneas de corriente que pasan por el punto X_0, Y_0 para diferentes estados temporales

Las líneas de corriente se pueden determinar también utilizando la ecuación:

$$\frac{dx}{u} = \frac{dy}{v}$$

Sustituyendo los valores de u y v se obtiene:

$$\frac{dx}{x} = \frac{dy}{y} \frac{1+2t}{1+t}$$

de donde:

$$\frac{dx}{x} = \frac{dy}{y} \frac{1+2t}{1+t}$$

Integrando entre límites, se obtiene:

$$\frac{1+t}{1+2t} \int_{x_0}^x \frac{dx}{x} = \int_{y_0}^y \frac{dy}{y}$$

de donde: $\frac{1+t}{1+2t} \ln \left(\frac{x}{x_0} \right) = \ln \left(\frac{y}{y_0} \right)$

$$\text{o bien: } \left(\frac{x}{x_0} \right)^{\frac{1+t}{1+2t}} = \left(\frac{y}{y_0} \right)$$

Véase que se obtiene la misma ecuación que en el apartado anterior.

Las sendas o trayectorias se determinan integrando las ecuaciones A y B

$$(A) \quad \frac{dx}{dt} = \frac{x}{1+t} \quad (B) \quad \frac{dy}{dt} = \frac{y}{1+2t}$$

Integrando,

$$\int \frac{dx}{x} = \int \frac{dt}{1+t}; \quad \ln x = \ln(1+t) + k_1; \quad e^{\ln x} = e^{\ln(1+t) + k_1} \longrightarrow x = (1+t) \cdot k_1 \quad (C)$$

$$\int \frac{dy}{y} = \int \frac{dt}{1+2t}; \quad \ln y = \frac{1}{2} \ln(1+2t) + k_2; \quad e^{\ln y} = e^{\frac{1}{2} \ln(1+2t) + k_2} \longrightarrow y = (1+2t)^{\frac{1}{2}} \cdot k_2 \quad (D)$$

Aparecen dos nuevas constantes, k'_1 y k'_2 , que corresponden a e^{k_1} y e^{k_2}

Aplicando las condiciones de contorno $t=0$, $x=X_0$, $y=Y_0$, queda:

$$X_0 = k'_1; \quad x = (1+t) \cdot X_0$$

$$Y_0 = k'_2; \quad y = (1+2t)^{\frac{1}{2}} \cdot Y_0$$

Eliminando el tiempo se obtiene la ecuación de la senda o trayectoria.

$$y = \left[1 + 2 \left(\frac{x}{X_0} - 1 \right) \right]^{\frac{1}{2}} \cdot Y_0$$

Ésta se muestra en la figura 2. Véase que no coincide con la ecuación de la línea de corriente en $t=0$.

Para hallar la línea de traza, se parte de las ecuaciones integradas de las sendas, ecuaciones C y D, y se calcula la familia de partículas que pasaron por (X_0, Y_0) en instantes $\varepsilon < t$.

Así pues, para $t = \varepsilon$, $x = X_0$, $y = Y_0$, se obtiene:

$$(C) \quad x = (1+t) \cdot k'_1; \quad k'_1 = \frac{X_0}{1+\varepsilon} \longrightarrow x = \frac{(1+t)}{1+\varepsilon} X_0$$

$$(D) \quad y = (1+2t)^{\frac{1}{2}} \cdot k'_2; \quad k'_2 = \frac{Y_0}{(1+2\varepsilon)^{\frac{1}{2}}} \longrightarrow y = \frac{(1+2t)^{\frac{1}{2}}}{(1+2\varepsilon)^{\frac{1}{2}}} Y_0$$

Estas expresiones corresponden a las líneas de traza que pasan por (X_0, Y_0) en cualquier instante t .

Para $t = \text{cte}$, se igualan los valores de ε de las dos ecuaciones.

$$\varepsilon = \frac{(1+t)}{x} \cdot X_0 - 1 = \left[(1+2t) \cdot \left(\frac{Y_0}{y} \right)^2 - 1 \right] \frac{1}{2} \longrightarrow (1+t) \frac{X_0}{x} - \frac{1}{2} = \frac{(1+2t)}{2} \left(\frac{Y_0}{y} \right)^2$$

Despejando $\left(\frac{y}{Y_0}\right)$, se obtiene:

$$\left(\frac{y}{Y_0}\right) = \left[\frac{(1+2t)}{2(1+t)\frac{X_0}{x} - 1} \right]^{\frac{1}{2}} \longrightarrow \text{Para } t=0 \longrightarrow \left(\frac{y}{Y_0}\right) = \left[\frac{1}{2\frac{X_0}{x} - 1} \right]^{\frac{1}{2}} = \left[2\frac{X_0}{x} - 1 \right]^{\frac{1}{2}}$$

Línea también representada en la figura 2.

Físicamente, la línea de traza refleja el comportamiento de las líneas de corriente antes del instante $t=0$, mientras que la senda refleja lo que ocurre después.

Una línea de traza se genera experimentalmente por medio de la inyección continua de partículas marcadas (tinta, humo o burbujas) desde un punto fijo.

Como última observación, cabe decir que en caso de flujo estacionario, las líneas de traza, senda y corriente coinciden.

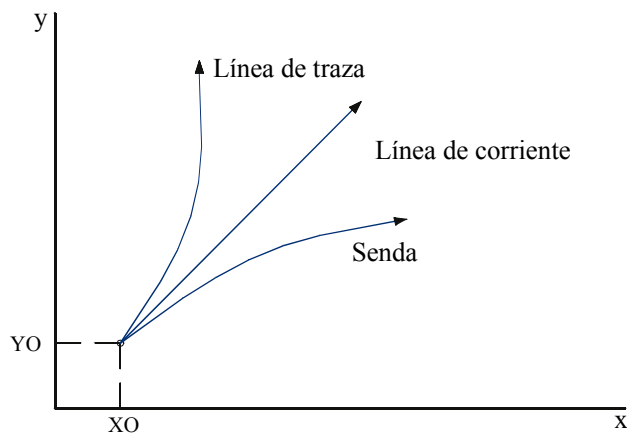


Fig. 7.2 Línea de corriente, senda y línea de traza que pasan por X_0 e Y_0 en $T = 0$

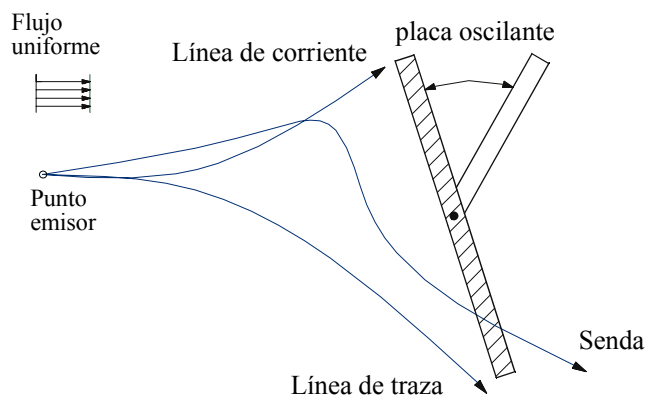


Fig. 7.3 Flujo no estacionario alrededor de una placa oscilante, visualizado con burbujas desprendidas de un punto fijo.

Adaptado del problema 1-14 del libro Mecánica de Fluidos del autor Frank M White edición 1988, publicado por McGraw-Hill.

Problema 8

8.1 Enunciado

Sea el movimiento en régimen permanente definido en coordenadas eulerianas y dado por el campo de velocidades: $\vec{v} = (2x - 3y)\hat{i} + (3x - 2y)\hat{j}$

Se pide:

1. Demuestre que el fluido es incompresible.
2. Determine el campo de aceleración \vec{a} y el campo de vorticidad ($\vec{\Omega}$).
3. Determine las líneas de corriente e identifique aquella que pasa por el punto $x=1; y=1; z=0$.
4. Determine la ecuación de las líneas de torbellino (vector remolino $\vec{\omega}$).
5. Calcule la circulación del vector velocidad a lo largo de la línea de corriente que pasa por el punto $x=1; y=1; z=0$. Calcule también el flujo de vorticidad $\vec{\Omega}$ a través de la superficie que tiene por línea frontera aquella línea de corriente.
- 6.- Calcule la velocidad de deformación lineal específica en la dirección del vector unitario $\vec{r} = \frac{\sqrt{2}}{2}\hat{i} - \frac{\sqrt{2}}{2}\hat{j}$

8.2 Resolución

1. La ecuación de conservación de la masa en forma diferencial se enuncia:

$$\frac{\partial \rho}{\partial t} + \nabla \cdot (\rho \cdot \vec{v}) = 0 ;$$

Si el fluido es incompresible, se ha de cumplir: $\nabla \cdot \vec{v} = 0$

Sustituyendo:

$$\nabla \cdot \vec{v} = \frac{\partial v_x}{\partial x} + \frac{\partial v_y}{\partial y} + \frac{\partial v_z}{\partial z} = 2 - 2 + 0 = 0 \Rightarrow \boxed{\text{fluido incompresible}}$$

$$2. \vec{a} = \frac{\partial \vec{v}}{\partial t} + (\vec{v} \cdot \nabla) \vec{v}$$

Por ser el movimiento estacionario, $\frac{\partial \vec{v}}{\partial t} = 0$

$$(\bar{v}\nabla)\bar{v} = (2x-3y)(3x-2y) \cdot \begin{vmatrix} \frac{\partial v_x}{\partial x} & \frac{\partial v_y}{\partial x} & \frac{\partial v_z}{\partial x} \\ \frac{\partial v_x}{\partial y} & \frac{\partial v_y}{\partial y} & \frac{\partial v_z}{\partial y} \\ \frac{\partial v_x}{\partial z} & \frac{\partial v_y}{\partial z} & \frac{\partial v_z}{\partial z} \end{vmatrix} = (2x-3y)(3x-2y) \cdot \begin{vmatrix} 2 & 3 \\ -3 & -2 \end{vmatrix} =$$

$$= [(2x-3y)2 + (3x-2y)(-3)]\hat{i} + [(2x-3y)3 + (3x-2y)(-2)]\hat{j} =$$

$$= [4x - 6y - 9x + 6y]\hat{i} + [6x - 9y - 6x + 4y]\hat{j} = -5x\hat{i} - 5y\hat{j}$$

El campo de vorticidad está definido por $\bar{\Omega} = \nabla \wedge \bar{V} = \text{rot } \bar{V}$

$$\bar{\Omega} = \begin{vmatrix} \hat{i} & \hat{j} & \hat{k} \\ \frac{\partial}{\partial x} & \frac{\partial}{\partial y} & \frac{\partial}{\partial z} \\ (2x-3y) & (3x-2y) & 0 \end{vmatrix} = \frac{\partial}{\partial x}(3x-2y)\hat{k} - \frac{\partial}{\partial y}(2x-3y)\hat{k} = 6\hat{k}$$

El fluido está girando respecto al eje z.

3. Las líneas de corriente se definen por la ecuación diferencial:

$$\frac{dx}{V_x} = \frac{dy}{V_y} ; \quad \frac{dx}{2x-3y} = \frac{dy}{3x-2y} ; \quad dx(3x-2y) - dy(2x-3y) = 0$$

Se llega a una ecuación diferencial del tipo: $M(x, y)dx + N(x, y)dy = 0$

Se debe comprobar si se trata de una diferencial exacta:

Para ello, se ha de cumplir $\frac{\partial M(x, y)}{\partial y} = \frac{\partial N(x, y)}{\partial x}$ Recordando que

$$N(x, y) = -(2x - 3y)$$

Se observa que la ecuación diferencial es exacta, dado que las dos derivadas tienen el mismo valor.

$$\frac{\partial M(x, y)}{\partial y} = \frac{\partial N(x, y)}{\partial x} = -2$$

Puesto que se trata de una diferencial exacta, la solución de la ecuación será del tipo:

$$F(x, y) = \int M(x, y)dx = \int (3x - 2y) dx = 3\frac{x^2}{2} - 2xy + C(y)$$

y debe cumplirse que $N(x, y) = \frac{\partial F(x, y)}{\partial y}$,

con lo cual: $-(2x - 3y) = -2x + C'(y) \longrightarrow C'(y) = 3y \longrightarrow C(y) = \frac{3y^2}{2} + C_0$

Por tanto la función queda:

$$F(x, y) = \frac{3x^2}{2} - 2xy + \frac{3y^2}{2} + C_0 = 0$$

(Si en lugar de igualarla a 0 se iguala a cualquier otro número, se obtendrán elipses concéntricas.)

Sustituyendo para el punto $x = 1$; $y = 1$; $z = 0$, queda:

$$F(x, y) = \frac{3}{2} - 2 + \frac{3}{2} + C_0 = 0 \longrightarrow C_0 = -1$$

En este punto, la función será:

$$\frac{3x^2}{2} + \frac{3y^2}{2} - 2xy - 1 = 0$$

Ecuación de la línea de corriente que pasa por el punto $(1, 1, 0)$ y representa la ecuación de una elipse centrada en el origen pero inclinada un ángulo θ .

Con el fin de hallar la ecuación de la elipse referida a sus ejes centrales, se debe determinar el ángulo de rotación de la misma.

La expresión de una elipse plana en cualquier punto del eje de coordenadas y girada un ángulo θ viene dada por:

$$Ax^2 + Bxy + Cy^2 + Dx + Ey + F = 0$$

El término xy es el que da la rotación.

Los términos en x y y dan el desplazamiento (en este caso, no existe desplazamiento)

El ángulo de giro viene dado por: $\cotg(2\theta) = \frac{A - C}{B}$

La ecuación hallada es: $\frac{3x^2}{2} + \frac{3y^2}{2} - 2xy - 1 = 0$. Y se puede expresar como:

$$3x^2 + 3y^2 - 4xy - 2 = 0 \quad (1)$$

Se deduce que $A = 3$; $B = -4$; $C = 3$.

$$\cotg(2\theta) = \frac{3-3}{-4} = 0 \longrightarrow 2\theta = 90^\circ \longrightarrow \theta = 45^\circ$$

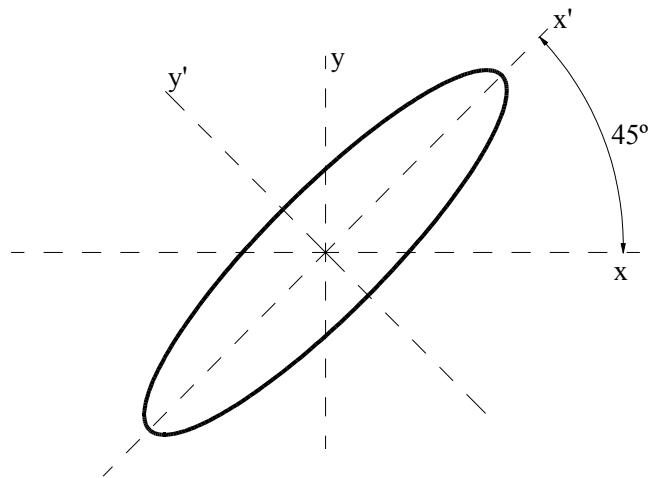


Fig. 8.1 Inclinación de la elipse respecto a los ejes coordenados

Para transformar la ecuación de la elipse referida a los ejes x y respecto a los ejes $x'y'$ se debe realizar el cambio:

$$\begin{aligned} x &= x'\cos\theta - y'\sin\theta & \Rightarrow & & x &= x'\cos 45 - y'\sin 45 \\ y &= x'\sin\theta + y'\cos\theta & & & y &= x'\sin 45 + y'\cos 45 \end{aligned}$$

Sustituyendo en la ecuación (1):

$$3\left(x'\frac{\sqrt{2}}{2} - y'\frac{\sqrt{2}}{2}\right)^2 + 3\left(x'\frac{\sqrt{2}}{2} + y'\frac{\sqrt{2}}{2}\right)^2 - 4\left(x'\frac{\sqrt{2}}{2} - y'\frac{\sqrt{2}}{2}\right)\left(x'\frac{\sqrt{2}}{2} + y'\frac{\sqrt{2}}{2}\right) - 2 = 0$$

Desarrollando se llega a $x'^2 + 5y'^2 - 2 = 0$

La ecuación de la elipse respecto a los ejes x' e y' será:

$$\frac{1}{2}x'^2 + \frac{5}{2}y'^2 - 1 = 0$$

La ecuación genérica de una elipse centrada es:

$$\frac{x^2}{a^2} + \frac{y^2}{b^2} = 1;$$

siendo a y b los semiejes principales, que en este caso valdrán:

$$\begin{aligned} a &= \sqrt{2} \\ b &= \sqrt{\frac{2}{5}} \end{aligned}$$

4. El vector remolino se define como $\vec{\omega}$.

$$\vec{\omega} = \frac{1}{2}\vec{\Omega} \longrightarrow (\vec{\Omega} = 6\hat{k}) \text{ apartado 2} \longrightarrow \vec{\omega} = 3\hat{k}$$

5. La circulación del vector velocidad se define como:

$$\Gamma = \oint \vec{v} \cdot d\vec{l} = \oint \{i(2x - 3y) + j(3x - 2y)\} \{i \cdot dx + j \cdot dy\}$$

Esta integral hay que realizarla a lo largo de la línea de corriente (que es la elipse); para integrar se deben transformar todos estos parámetros en uno solo e integrar respecto a dicho parámetro.

Consecuentemente, se han de dar los valores de x , y , dx , dy en función de los semiejes principales de la elipse y el ángulo de giro.

Las relaciones de transformación son:

$$\text{sen}\theta = \frac{y}{b}$$

$$\text{cos}\theta = \frac{x}{a}$$

$$x = a \text{cos}\theta = \sqrt{2} \text{cos}\theta$$

$$y = b \text{sen}\theta = \sqrt{\frac{2}{5}} \text{sen}\theta$$

$$dx = -a \text{sen}\theta d\theta = -\sqrt{2} \text{sen}\theta d\theta$$

$$dy = b \text{cos}\theta d\theta = \sqrt{\frac{2}{5}} \text{cos}\theta d\theta$$

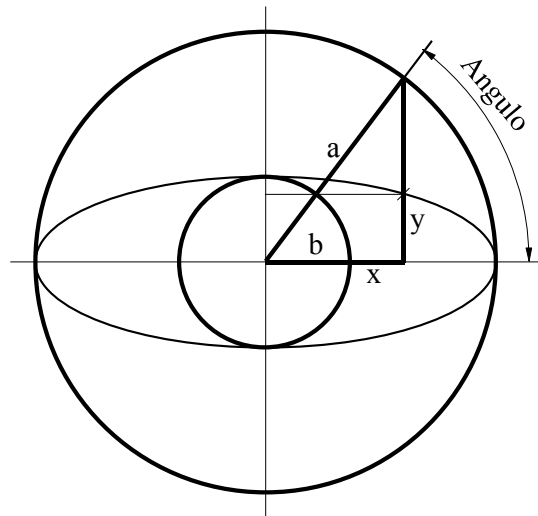


Fig. 8.2. Relaciones de transformación para una elipse

Sustituyendo estos valores en la integral se obtiene como única variable el ángulo θ , que se integrará entre 0 y 2π ;

$$\Gamma = \oint (2x - 3y) dx + (3x - 2y) dy = \int_0^{2\pi} \left(2\sqrt{2} \text{cos}\theta - 3\sqrt{\frac{2}{5}} \text{sen}\theta \right) \cdot (-\sqrt{2} \text{sen}\theta) d\theta + \int_0^{2\pi} \left(3\sqrt{2} \text{cos}\theta - 2\sqrt{\frac{2}{5}} \text{sen}\theta \right) \cdot \left(\sqrt{\frac{2}{5}} \text{cos}\theta \right) d\theta$$

De realizar la integración se obtiene que $\Gamma = \left(\frac{12\pi}{\sqrt{5}} \right)$

Se observa que este camino elegido es largo. Un método alternativo sería la aplicación del teorema de Stokes:

$$\oint \vec{v} d\vec{l} = \int_s (\nabla \wedge \vec{v}) d\vec{s} = \int_s \vec{\Omega} d\vec{s} = \int_s 6\hat{k} \cdot \hat{n} ds = 6 \int ds = 6\pi ab \rightarrow \text{área de la elipse} \rightarrow$$

$$\rightarrow 6\pi ab = 6\pi\sqrt{2} \cdot \sqrt{\frac{2}{5}} = \frac{12\pi}{\sqrt{5}} = \Gamma$$

6. La velocidad de deformación lineal específica en la dirección del vector unitario $\mathbf{r} = i\frac{\sqrt{2}}{2} - j\frac{\sqrt{2}}{2}$ se calcula mediante la expresión:

$$\frac{1}{|d\vec{r}|} \cdot \frac{d}{dt} |d\vec{r}| = e_{ij} \beta_i \beta_j \longrightarrow \begin{cases} \beta_i = \frac{\sqrt{2}}{2} \\ \beta_j = -\frac{\sqrt{2}}{2} \end{cases}$$

de donde e_{ij} valdrá:

$$e_{ij} = \begin{pmatrix} \frac{\partial u}{\partial x} & \frac{1}{2} \left(\frac{\partial u}{\partial y} + \frac{\partial v}{\partial x} \right) & \frac{1}{2} \left(\frac{\partial u}{\partial z} + \frac{\partial w}{\partial x} \right) \\ \frac{1}{2} \left(\frac{\partial v}{\partial x} + \frac{\partial u}{\partial y} \right) & \frac{\partial v}{\partial y} & \frac{1}{2} \left(\frac{\partial v}{\partial z} + \frac{\partial w}{\partial y} \right) \\ \frac{1}{2} \left(\frac{\partial w}{\partial x} + \frac{\partial u}{\partial z} \right) & \frac{1}{2} \left(\frac{\partial w}{\partial y} + \frac{\partial v}{\partial z} \right) & \frac{\partial w}{\partial z} \end{pmatrix}$$

Sustituyendo:

$$\frac{1}{|d\vec{r}|} \cdot \frac{d}{dt} |d\vec{r}| = \begin{pmatrix} 2 & \frac{1}{2}(-3+3) & 0 \\ \frac{1}{2}(-3+3) & -2 & 0 \\ 0 & 0 & 0 \end{pmatrix} \cdot \begin{pmatrix} \frac{\sqrt{2}}{2} \\ -\frac{\sqrt{2}}{2} \\ 0 \end{pmatrix} = \begin{pmatrix} \sqrt{2} \\ \sqrt{2} \\ 0 \end{pmatrix}$$

La velocidad de deformación lineal vendrá dada por $\sqrt{2} \hat{i} + \sqrt{2} \hat{j}$.

Problema 9

9.1 Enunciado

Sea una esfera de radio la unidad, sumergida parcialmente en agua. Se conoce que, en la posición de equilibrio, el punto de tangencia del casquete esférico que sobresale del líquido con el eje de abscisas que pasa por el centro de la esfera forman un ángulo de 45 grados. Determine:

1. La densidad del material de que está compuesta la esfera.
2. Si la esfera se sumerge en mercurio, determine el nivel de mercurio respecto al eje central de la esfera.

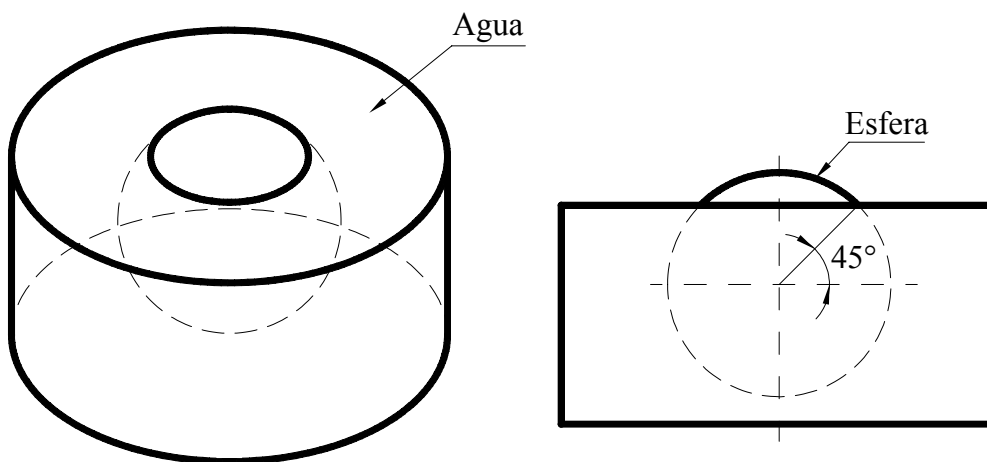


Figura 9.1. Esquema de la esfera parcialmente sumergida.

9.2 Resolución

1. El elemento diferencial de superficie empleado para determinar el empuje queda esquematizado en la figura 9.2.

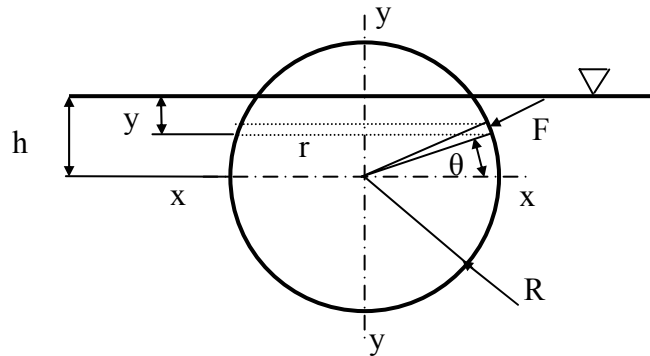


Figura 9.2. Esquema del elemento diferencial empleado

$$E = - \int_s dF_y = - \int_s dF \sin \theta = - \int_s \rho g y \cdot 2\pi r \cdot R d\theta \cdot \sin \theta;$$

puesto que:
$$\begin{cases} r = R \cos \theta \\ y = h - R \sin \theta \end{cases}$$

$$E = - \int_{-\frac{\pi}{2}}^{\theta} \rho g (h - R \sin \theta) \cdot 2\pi R \cos \theta \cdot R \cdot \sin \theta d\theta;$$

$$E = \int_{-\frac{\pi}{2}}^{\theta} \rho g h \cdot 2\pi R^2 \cos \theta \sin \theta d\theta + \int_{-\frac{\pi}{2}}^{\theta} \rho g 2\pi R^3 \sin^2 \theta \cos \theta d\theta;$$

$$E = -\rho g h 2\pi R^2 \left[\frac{\sin^2 \theta}{2} \right]_{-\frac{\pi}{2}}^{\theta} + \rho g 2\pi R^3 \left[\frac{\sin^3 \theta}{3} \right]_{-\frac{\pi}{2}}^{\theta} \quad (1)$$

Para $\theta = \frac{\pi}{4}$; $h = R \sin \left(\frac{\pi}{4} \right) = R \sin (45^\circ)$

$$E = -\rho g h 2\pi R^2 \frac{1}{2} \left[\sin^2 \left(\frac{\pi}{4} \right) - \sin^2 \left(-\frac{\pi}{2} \right) \right] + \rho g 2\pi R^3 \frac{1}{3} \left[\sin^3 \left(\frac{\pi}{4} \right) - \sin^3 \left(-\frac{\pi}{2} \right) \right];$$

$$E = -\rho g h 2\pi R^2 \frac{1}{2} \left[\frac{1}{2} - 1 \right] + \rho g 2\pi R^3 \frac{1}{3} [0,353553 - (-1)];$$

$$E = \rho g h 2\pi R^2 \left(\frac{1}{4} \right) + \rho g 2\pi R^3 \frac{1}{3} (1,353553);$$

$$E = \rho g 2\pi \left[\frac{R^2}{4} h + \frac{R^3}{3} (1,353553) \right];$$

$$E = \rho g 2\pi \left[\frac{R^3 \text{sen} 45^\circ}{4} + \frac{R^3}{3} (1,353553) \right];$$

$$E = \rho g 2\pi R^3 \left[\frac{\text{sen} 45^\circ}{4} + \frac{1,353553}{3} \right] = \rho g 2\pi R^3 \cdot 0,62796 = \rho g \pi R^3 \cdot 1,2559$$

El peso de la esfera ha de ser igual a su empuje, con lo cual se ha de cumplir:

$$w = \rho_E g \frac{4}{3} \pi R^3 = E = \rho_{H_2O} g \pi R^3 \cdot 1,2559$$

$$\rho_E = \frac{\rho_{H_2O} \cdot 1,2559}{\frac{4}{3}} = 941,94 \frac{\text{Kg}}{\text{m}^3}$$

Véase que, tal como cabía esperar, la densidad es menor que la densidad del agua.

2. Si la esfera se sumerge en el mercurio, y dado que la densidad del mercurio es 13,6 veces la densidad del agua, se puede realizar una estimación inicial calculando si la mitad de la esfera quedará o no cubierta por el mercurio. Para ello, se ha de evaluar si se cumple:

$$\text{Peso}_{\text{esfera}} = W_{\text{esfera}} = \rho_{\text{esfera}} g \frac{4}{3} \pi R^3 \stackrel{>}{<} \rho_{\text{Hg}} g \frac{1}{2} \frac{4}{3} \pi R^3$$

y se cumple que : $\rho_E < \rho_{\text{Hg}} \frac{1}{2}$

con lo cual, seguro que únicamente un pequeño casquete esférico quedará sumergido en el mercurio.

Dado que el elemento diferencial de empuje es el mismo que en el apartado inicial, se llega a la misma expresión (1) que en dicho apartado, aunque ahora la densidad de fluido es la del mercurio.

$$E = -\rho_{\text{Hg}} g h 2\pi R^2 \left[\frac{\text{sen}^2 \theta}{2} \right]_{-\frac{\pi}{2}}^{\theta} + \rho_{\text{Hg}} g 2\pi R^3 \left[\frac{\text{sen}^3 \theta}{3} \right]_{-\frac{\pi}{2}}^{\theta}$$

de donde:

$$E = \rho_{\text{Hg}} g 2\pi R^2 \left\{ \left[\frac{R}{3} \left(\text{sen}^3 \theta - \text{sen}^3 \left(-\frac{\pi}{2} \right) \right) \right] - \left[\frac{h}{2} \left(\text{sen}^2 \theta - \text{sen}^2 \left(-\frac{\pi}{2} \right) \right) \right] \right\}; \quad (2)$$

Con el fin de comprobar la bondad de la ecuación hallada, se comprueba que para $\theta = 0$ se cumple que $h = 0$, con lo cual el empuje debería ser el equivalente al de media esfera.

$$E = \rho_{\text{Hg}} g 2\pi R^2 \left[\frac{R}{3} (0+1) - \frac{h}{2} (0-1) \right]$$

$$E = \rho_{\text{Hg}} g 2\pi R^2 \left[\frac{R}{3} + \frac{h}{2} \right]$$

$$E = \rho_{\text{Hg}} g 2\pi \frac{R^3}{3} = \rho_{\text{Hg}} g \frac{4}{3} \pi R^3 \frac{1}{2}$$

Véase que se cumple.

La determinación del ángulo θ se obtendrá de igualar el peso de la esfera a la ecuación del empuje en función de dicho ángulo.

El peso de la esfera viene dado por:

$$W_{\text{esfera}} = \rho_{\text{esfera}} g \frac{4}{3} \pi R^3 = 941,94 \cdot 9,8 \cdot \frac{4}{3} \cdot \pi \cdot 1^3 = 38666,77 \text{ N} \quad (3)$$

La figura 1.3 es la representación gráfica de la ecuación (2), donde entrando para el peso de la esfera se obtiene el ángulo θ que forma la superficie libre del mercurio con el eje de abscisas central de la esfera. Cuyo valor es de $\theta = -42,7^\circ$.

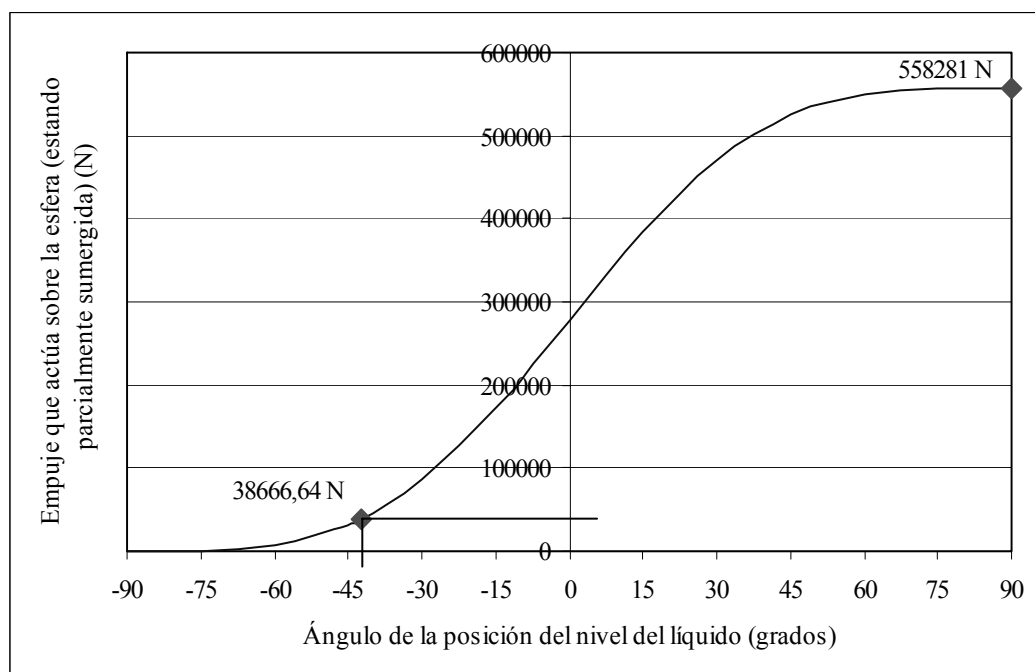


Figura 9.3. Representación gráfica de la ecuación 2

Problema 10

10.1 Enunciado

Determine la localización del centro de presión y de los momentos causados por las fuerzas hidrostáticas sobre el eje que pasa por la base de una placa semicircular de radio la unidad, sumergida completamente e inclinada un ángulo de $\theta=45^\circ$ respecto a la superficie libre del líquido.

Considérese que la parte superior de la placa está situada a una distancia respecto al nivel del líquido de h_a (10 m; 100 m; 500 m), por debajo de la superficie del mar.

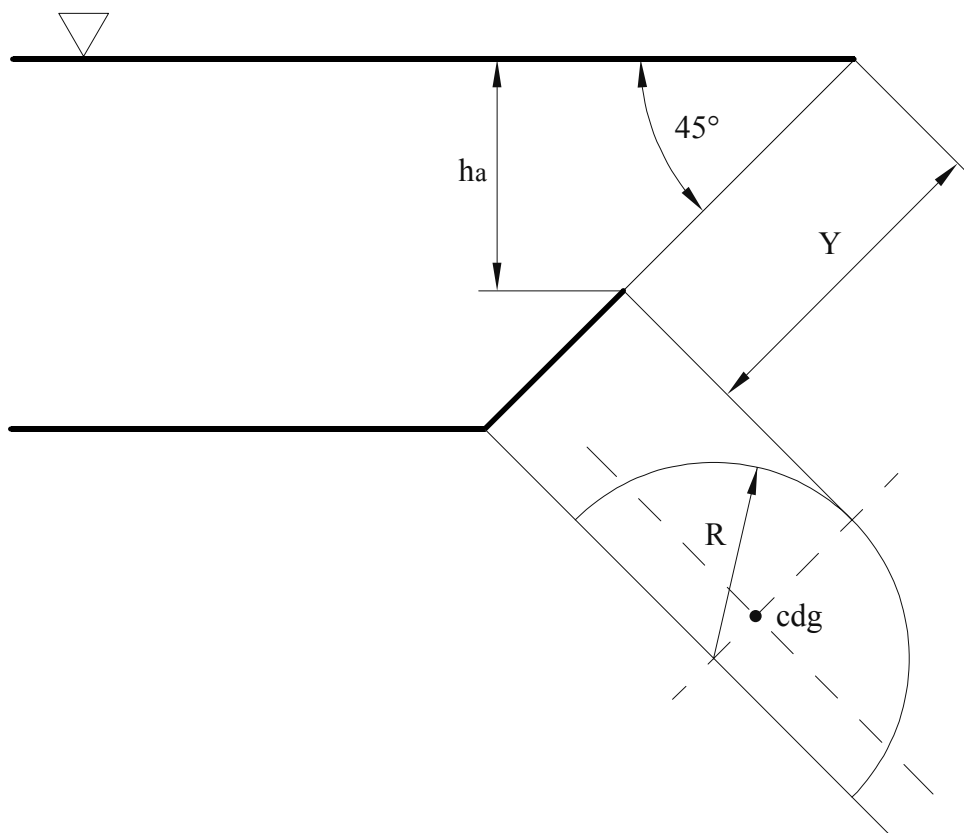


Figura 10.1. Esquema de la posición de la placa

10.2 Resolución

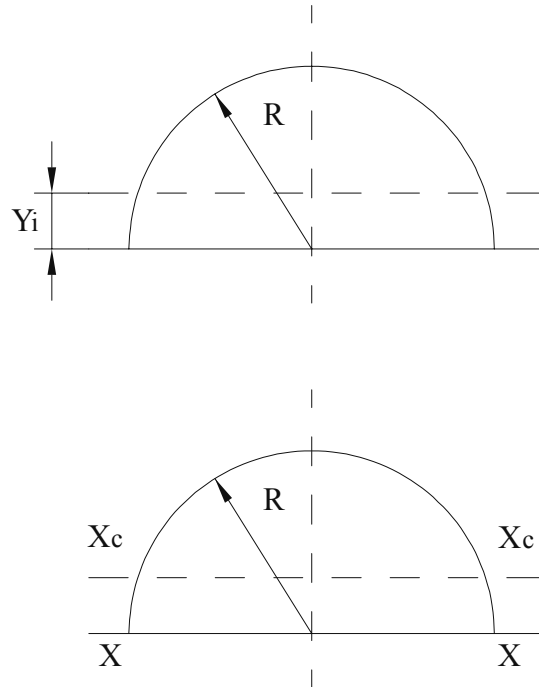


Fig. 10.2 Ejes de referencia.

1. Los momentos de inercia respecto al eje central y el que pasa por la base de la placa se establecen:

$$I_{xc} = \frac{\pi R^4}{8} \left(1 - \frac{64}{9\pi^2} \right); \quad I_x = \frac{1}{8} \pi R^4; \quad Y = \frac{4R}{3\pi}$$

Sustituyendo para el momento de inercia que pasa por el eje central, se tiene: $I_{xc} = 0,1097 \times R^4$

La distancia (inclinada) desde la superficie del líquido hasta el centro de gravedad del cuerpo se define:

$$Y_{cdg} = \frac{h_a}{\text{sen}45} + \left(R - \frac{4R}{3\pi} \right)$$

$$Y_{cdg10} = Y_{cdg10m} = \frac{10}{\text{sen}45} + \left(1 - \frac{4 \times 1}{3\pi} \right) = 14,717 \text{ m}$$

$$Y_{cdg100} = Y_{cdg100m} = \frac{100}{\text{sen}45} + \left(1 - \frac{4 \times 1}{3\pi} \right) = 141,996 \text{ m}$$

$$Y_{cdg500} = Y_{cdg500m} = \frac{500}{\text{sen}45} + \left(1 - \frac{4 \times 1}{3\pi} \right) = 707,682 \text{ m}$$

El centro de presión en los tres casos está situado:

$$Y_{cdp} - Y_{cdg} = \frac{I_{x_{cdg}}}{Y_{cdg} \times A}$$

$$h_a = 10 \text{ m.} \quad Y_{cdp_{10}} = Y_{cdg_{10}} + \frac{I_{x_{cdg}}}{Y_{cdg_{10}} \times A} = 14,717 + \frac{0,1097 \times 1^4}{14,717 \times \frac{\pi \times 1^2}{2}} = 14,721 \text{ m}$$

$$Y_{cdp_{10}} - Y_{cdg_{10}} = 0,00474 \text{ m}$$

$$h_a = 100 \text{ m.} \quad Y_{cdp_{100}} = 141,996 + \frac{0,1097 \times 1^4}{141,996 \frac{\pi \times 1^2}{2}} = 141,99649 \text{ m}$$

$$Y_{cdp_{100}} - Y_{cdg_{100}} = 0,000491 \text{ m}$$

$$h_a = 500 \text{ m} \quad Y_{cdp_{500}} = 707,682 + \frac{0,1097 \times 1^4}{707,682 \frac{\pi \times 1^2}{2}} = 707,6820987 \text{ m}$$

$$Y_{cdp_{500}} - Y_{cdg_{500}} = 0,00009870 \text{ m}$$

Obsérvese que la distancia entre el centro de presiones y el centro de gravedad disminuye a medida que la profundidad aumenta.

La fuerza ejercida sobre la superficie semicircular para las tres profundidades se establece del modo siguiente:

$$F_{10} = \rho g Y_{cdg_{10}} \text{ sen}45 \cdot \frac{\pi R^2}{2} = 1.000 \cdot 9,8 \cdot 14,717 \cdot \text{sen}45 \cdot \frac{\pi \cdot 1^2}{2} = 160.195,4 \text{ N}$$

$$F_{100} = \rho g Y_{cdg_{100}} \text{ sen}45 \cdot \frac{\pi R^2}{2} = 1.000 \cdot 9,8 \cdot 141,996 \cdot \text{sen}45 \cdot \frac{\pi \cdot 1^2}{2} = 154.5635,43 \text{ N}$$

$$F_{500} = \rho g Y_{cdg_{500}} \text{ sen}45 \cdot \frac{\pi R^2}{2} = 1.000 \cdot 9,8 \cdot 707,682 \cdot \text{sen}45 \cdot \frac{\pi \cdot 1^2}{2} = 770.3163,29 \text{ N}$$

El momento respecto a la base del área semicircular será:

$$M = F \cdot d_{(cdp-base)} = F \cdot \left\{ \frac{4R}{3\pi} - (Y_{cdp} - Y_{cdg}) \right\}$$

$$M_{10m} = 160.195,4 \cdot \left\{ \frac{4 \cdot 1}{3\pi} - 0,00474 \right\} = 67.229,71 \text{ Nm}$$

$$M_{100m} = 1.545.635,43 \cdot \left\{ \frac{4 \cdot 1}{3\pi} - 0,000491 \right\} = 655.229,14 \text{ Nm}$$

$$M_{500m} = 7.703.163,29 \cdot \left\{ \frac{4 \cdot 1}{3\pi} - 0,00009870 \right\} = 3.268.563,73 \text{ Nm}$$

2. Segundo método de resolución, por integración directa:

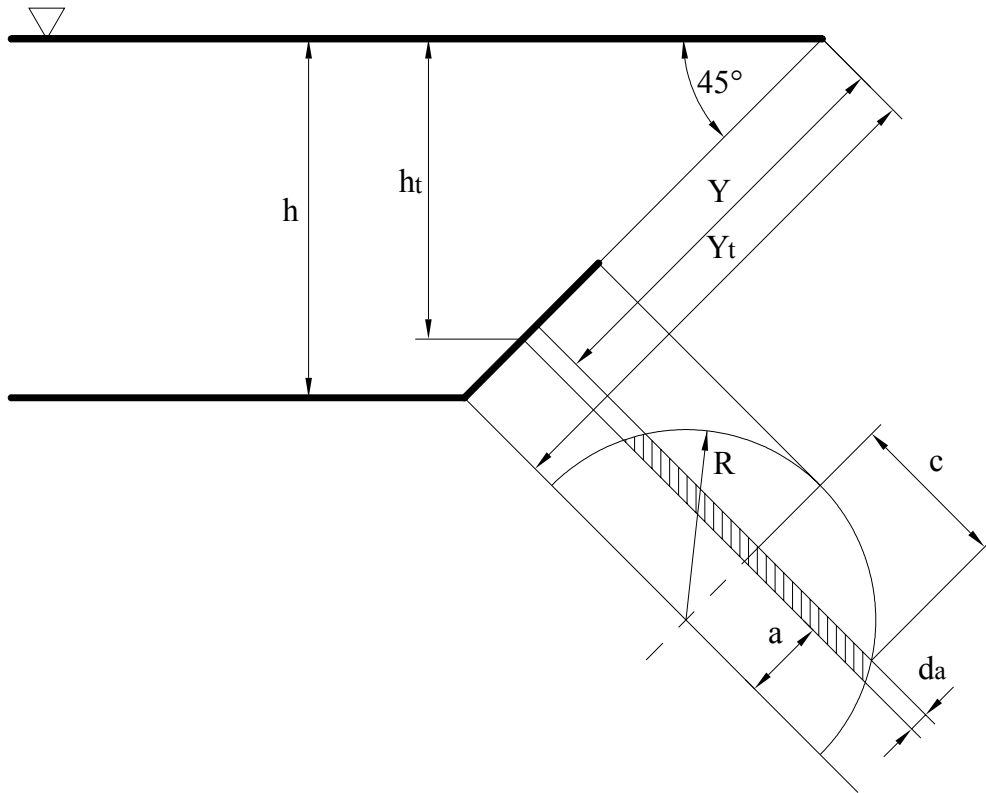


Fig. 10.3 Esquema de la posición de la placa con el elemento diferencial de superficie elegido

Sea el elemento diferencial de superficie definido en la figura 10.3.

$$ds = 2c \cdot da$$

$$a^2 + c^2 = R^2$$

$$ds = 2\sqrt{R^2 - a^2} \cdot da$$

$$dF = P \quad ds$$

$$dF = \rho g h \, ds = \rho g (h_t - a \, \text{sen} \theta) \, ds = \rho g (Y \, \text{sen} \theta) \, ds = \rho g (Y_t - a) \, \text{sen} \theta \, ds$$

$$dF = \rho g (Y_t - a) \, \text{sen} \theta \, ds = \rho g (Y_t - a) \, \text{sen} \theta \cdot 2\sqrt{R^2 - a^2} \, da$$

$$F = \int_0^R \rho g (Y_t - a) \, \text{sen} \theta \cdot 2\sqrt{R^2 - a^2} \, da$$

$$F = \rho \cdot g \cdot Y_t \cdot \text{sen} \theta \cdot 2 \int_0^R \sqrt{R^2 - a^2} \, da - \rho \cdot g \cdot \text{sen} \theta \cdot 2 \int_0^R a \sqrt{R^2 - a^2} \, da$$

$$F = \rho \cdot g \cdot Y_t \cdot \text{sen} \theta \cdot 2 \left[\frac{a}{2} \sqrt{R^2 - a^2} + \frac{R^2}{2} \cdot \text{arc sen} \frac{a}{R} \right]_0^R - \rho \cdot g \cdot \text{sen} \theta \cdot 2 \int_0^R a \sqrt{R^2 - a^2} \, da$$

$$F = \rho \cdot g \cdot Y_t \cdot \text{sen}\theta \cdot 2 \left[\frac{R^2}{2} \sqrt{R^2 - a^2} + \frac{R^2}{2} \arcsen \frac{R}{R} \right] - \rho \cdot g \cdot \text{sen}\theta \cdot 2 \int_0^R a \cdot \sqrt{R^2 - a^2} \cdot da$$

$$F = \rho g Y_t \text{sen}\theta \cdot 2 \left[0 + \frac{R^2}{2} \arcsen 1 \right] - \rho g \cdot \text{sen}\theta \cdot 2 \left[-\frac{1}{3} (R^2 - a^2)^{\frac{3}{2}} \right]_0^R$$

$$F = \rho g Y_t \cdot \text{sen}\theta \cdot 2 \cdot \left(\frac{R^2}{2} \arcsen 1 \right) - \rho g \text{sen}\theta \cdot 2 \left[-\frac{1}{3} \cdot (R^2 - R^2)^{\frac{3}{2}} - \left(-\frac{1}{3} (R^2 - 0^2) \right)^{\frac{3}{2}} \right]$$

$$F = \rho g Y_t \cdot \text{sen}\theta \cdot 2 \times \frac{R^2}{2} \cdot \frac{\pi}{2} - \rho g \cdot \text{sen}\theta \cdot 2 \frac{1}{3} (R^2)^{\frac{3}{2}}$$

$$F = \rho g Y_t \cdot \text{sen}\theta \cdot \frac{R^2 \cdot \pi}{2} - \rho g \cdot \text{sen}\theta \cdot 2 \frac{1}{3} R^3 ;$$

$$F = \rho g \cdot \text{sen}\theta R^2 \left[Y_t \cdot \frac{\pi}{2} - \frac{R \cdot 2}{3} \right] ;$$

El valor de Y_t será:

$$h_t = h_a + R \cdot \text{sen}\theta$$

La h_a ha de entenderse ahora como la distancia vertical entre el extremo superior de la placa y la superficie libre del líquido.

$$Y_t = \frac{h_a + R \cdot \text{sen}\theta}{\text{sen}\theta} = \frac{h_a}{\text{sen}\theta} + R$$

Sustituyendo en la ecuación de la fuerza:

$$F = \rho g \cdot \text{sen}\theta R^2 \left[\left(\frac{h_a}{\text{sen}\theta} + R \right) \cdot \frac{\pi}{2} - \frac{R \cdot 2}{3} \right]$$

La fuerza sobre la superficie para las tres profundidades será:

$$h_a = 10 \text{ m} \quad F_{10} = 1.000 \cdot 9,8 \cdot \text{sen}45 \cdot 1^2 \cdot \left[\left(\frac{10}{\text{sen}45} + 1 \right) \cdot \frac{\pi}{2} - \frac{1 \cdot 2}{3} \right] = 160.203,3 \text{ N}$$

$$h_a = 100 \text{ m} \quad F_{100} = 1.000 \cdot 9,8 \cdot \text{sen}45 \cdot 1^2 \cdot \left[\left(\frac{100}{\text{sen}45} + 1 \right) \cdot \frac{\pi}{2} - \frac{1 \cdot 2}{3} \right] = 1.545.645,69 \text{ N}$$

$$h_a = 500 \text{ m} \quad F_{1000} = 1.000 \cdot 9,8 \cdot \text{sen}45 \cdot 1^2 \cdot \left[\left(\frac{500}{\text{sen}45} + 1 \right) \cdot \frac{\pi}{2} - \frac{1 \cdot 2}{3} \right] = 7.703.167,29 \text{ N}$$

El momento respecto a la base del área semicircular es:

$$dM = dF \cdot a$$

$$dM = a \cdot \rho \cdot g (Y_t - a) \cdot \text{sen}\theta \cdot 2\sqrt{R^2 - a^2} da$$

$$M = \int_0^R \rho \cdot g \cdot \text{sen}\theta \cdot 2 \cdot Y_t \cdot a \cdot \sqrt{R^2 - a^2} da - \int_0^R \rho \cdot g \cdot \text{sen}\theta \cdot 2 \cdot a^2 \cdot \sqrt{R^2 - a^2} da$$

$$M = \rho \times g \times \text{sen}\theta \times 2 \left[Y_t \left[-\frac{1}{3} (R^2 - a^2)^{\frac{3}{2}} \right]_0^R - \left[\frac{a(2a^2 - R^2)}{8} \sqrt{R^2 - a^2} + \frac{R^4}{8} \arcsen\left(\frac{a}{R}\right) \right]_0^R \right]$$

$$M = \rho \times g \times \text{sen}\theta \times 2 \left[Y_t \left[\frac{1}{3} R^3 \right] - \left[\frac{R^4}{8} \arcsen 1 \right] \right]$$

Recordando que

$$Y_t = \frac{h_a}{\text{sen}45} + R,$$

el momento para los diferentes valores de h_a será:

$$h_a = 10 \text{ m} \quad M_{10} = 1.000 \times 9,8 \times \text{sen}45 \times 2 \left[\left[\frac{10}{\text{sen}45} + 1 \right] \left[\frac{1}{3} 1^3 \right] - \left[\frac{1}{8} \frac{\pi}{2} \right] \right] = 67.231,83 \text{ Nm}$$

$$h_a = 100 \text{ m} \quad M_{10} = 1.000 \times 9,8 \times \text{sen}45 \times 2 \left[\left[\frac{100}{\text{sen}45} + 1 \right] \left[\frac{1}{3} 1^3 \right] - \left[\frac{1}{8} \frac{\pi}{2} \right] \right] = 655.231,83 \text{ Nm}$$

$$h_a = 500 \text{ m} \quad M_{10} = 1.000 \times 9,8 \times \text{sen}45 \times 2 \left[\left[\frac{500}{\text{sen}45} + 1 \right] \left[\frac{1}{3} 1^3 \right] - \left[\frac{1}{8} \frac{\pi}{2} \right] \right] = 3.268.565,16 \text{ Nm}$$

Véase que los valores de la fuerza y los momentos coinciden con los obtenidos en la resolución anterior.

Problema 11

11.1 Enunciado

Sea un recipiente cilíndrico parcialmente lleno de agua y abierto a la atmósfera. Dicho recipiente gira a una velocidad angular de $10 \frac{\text{rad}}{\text{s}}$ y está montado en un ascensor.

En condiciones de reposo, la altura del nivel del líquido es de 30 cm. Quedando un espacio libre entre el nivel del líquido y la superficie del vaso de 10 cm, el radio del cilindro es de 6 cm.

Sabiendo que cuando el ascensor se pone en marcha, tanto en sentido ascendente como descendente, la aceleración del mismo es de $1 \frac{\text{m}}{\text{s}^2}$ y su deceleración para cualquier sentido de la marcha es de $0,7 \frac{\text{m}}{\text{s}^2}$ determine:

1. La ecuación que rige la posición del nivel del líquido en función del radio.
2. La presión a la que está sometida una partícula de fluido situada en el fondo del depósito y a un radio de 0,02 m, para cualquier sentido de la marcha del ascensor y cuando el fluido esté en reposo.
3. La velocidad de giro del cilindro para que, en el borde exterior, el líquido se sitúe en el extremo del vaso. Considere el ascensor parado.

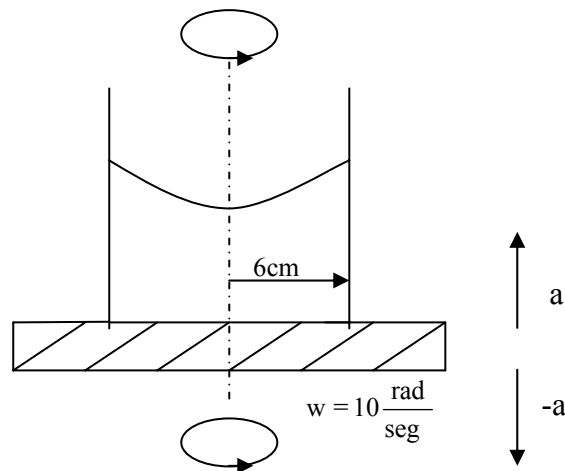


Fig. 11.1 Esquema del recipiente cilíndrico que gira

11.2 Resolución

1.- La ecuación diferencial que rige el movimiento de un fluido sometido a las aceleraciones: centrípeta, angular, y en dirección vertical se define como:

$$dP = \rho r \omega^2 dr - \frac{1}{r} \rho a_{\theta} d\theta - \rho g \left(1 + \frac{a_z}{g} \right) dz$$

Puesto que la aceleración angular no existe para el caso que nos ocupa, queda:

$$dP = \rho r \omega^2 dr - \rho g \left(1 + \frac{a_z}{g} \right) dz$$

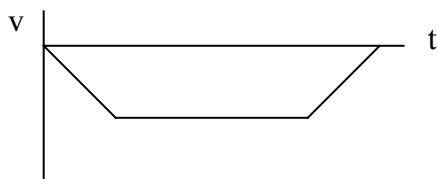
Los valores de la aceleración a_z dependerán de si el ascensor está subiendo o bajando y de si está en fase de aceleración o deceleración, con lo cual:

Ascensor en sentido ascendente:



- Aceleración $a_z = 1 \frac{m}{s^2}$
- Deceleración $a_z = -0,7 \frac{m}{s^2}$

Ascensor en sentido descendente:



- Deceleración $a_z = +0,7 \frac{m}{s^2}$
- Aceleración $a_z = -1 \frac{m}{s^2}$

Las superficies de presión constante tendrán por ecuación diferencial:

$$0 = \rho r \omega^2 dr - \rho g \left(1 + \frac{a_z}{g} \right) dz$$

de donde:

$$\rho r \omega^2 dr = \rho g \left(1 + \frac{a_z}{g} \right) dz$$

$$\int_{r=0}^r r \omega^2 dr = \int_{z_0}^z (g + a_z) dz$$

z_0 será la altura del líquido para $r = 0$;

$$\omega^2 \frac{r^2}{2} = (g + a_z) [z - z_0]$$

con lo cual:

$$z = \omega^2 \frac{r^2}{2} \frac{1}{(g + a_z)} + z_0$$

Se observa que la posición del nivel del líquido depende no sólo de la velocidad de giro, sino también de la aceleración del ascensor.

Esta ecuación quedará completamente definida una vez se determine z_0 .

Para determinar z_0 deberán igualarse los volúmenes del líquido en reposo y en movimiento.

$$\pi R^2 z_{\text{inicial}} = \int_0^R 2\pi r z dr$$

Del enunciado se conoce que $z_{\text{inicial}} = 30$ cm.

$$\pi R^2 z_{\text{inicial}} = \int_0^R 2\pi r \left(\frac{\omega^2 r^2}{2} \frac{1}{(g + a_z)} + z_0 \right) dr$$

$$\pi R^2 z_{\text{inicial}} = 2\pi \left[\frac{\omega^2}{2 \times (g + a_z)} \times \frac{r^4}{4} + z_0 \times \frac{r^2}{2} \right]_0^R$$

$$\pi R^2 z_{\text{inicial}} = 2\pi \left[\frac{\omega^2}{2 (g + a_z)} \frac{R^4}{4} + z_0 \frac{R^2}{2} \right]$$

$$z_{\text{inicial}} = \frac{\omega^2}{4 (g + a_z)} R^2 + z_0$$

$$z_0 = z_{\text{inicial}} - \frac{\omega^2 R^2}{4 (g + a_z)}$$

Véase que el nivel del líquido cuando el cilindro gira; se desplaza, para radio igual a cero, y depende de las aceleraciones que se tengan en cada caso particular.

La ecuación que da la posición del nivel del líquido teniendo en cuenta todos los parámetros estipulados es:

$$Z = Z_{\text{inicial}} - \frac{\omega^2 R^2}{4(g + a_z)} + \frac{\omega^2 r^2}{2} \frac{1}{(g + a_z)}$$

2. La presión en el punto considerado saldrá de la ecuación:

$$dP = -\rho g dz$$

$$\int_{p=0}^p dp = \int_{z=0}^{-z} -\rho g dz$$

$$P = \rho g z$$

Para el caso en estudio, se tendrá:

$$P = \rho g \left[Z_{\text{inicial}} - \frac{\omega^2 R^2}{4(g + a_z)} + \frac{\omega^2 r^2}{2} \frac{1}{(g + a_z)} \right]$$

Para: $\rho = 1.000 \frac{\text{Kg}}{\text{m}^3}$; $g = 9,8 \frac{\text{m}}{\text{s}^2}$;
 $Z_{\text{inicial}} = 0,3 \text{ m}$; $R = 0,06 \text{ m}$;
 $r = 0,02 \text{ m}$;

a_z = (posee cuatro valores, definidos en el primer apartado):

Ascensor subiendo, período de aceleración: $a_z = 1 \frac{\text{m}}{\text{s}^2}$

$$P = 1.000 \times 9,8 \left[0,3 - \frac{10^2 \times 0,06^2}{4(9,8+1)} + \frac{10^2 \times 0,02^2}{2} \times \frac{1}{(9,8+1)} \right]$$

$$P = 2.876,48 \text{ Pa}$$

Ascensor subiendo, período de deceleración: $a_z = -0,7 \frac{\text{m}}{\text{s}^2}$;

$$P = 1.000 \times 9,8 \left[0,3 - \frac{10^2 \times 0,06^2}{4(9,8-0,7)} + \frac{10^2 \times 0,02^2}{2} \times \frac{1}{(9,8-0,7)} \right]$$

$$P = 2.864,61 \text{ Pa}$$

Ascensor bajando, período de aceleración: $a_z = -1 \frac{\text{m}}{\text{s}^2}$;

$$P = 2.862,04 \text{ Pa}$$

Ascensor bajando, período de deceleración: $a_z = +0,7 \frac{\text{m}}{\text{s}^2}$;

$$P = 2.874,6 \text{ Pa}$$

Para el fluido en reposo: $P = 1.000 \times 9,8 \times 0,3 = 2940 \text{ Pa}$;

3. Puesto que el nivel del líquido está dado por la ecuación:

$$Z = Z_{\text{inicial}} - \frac{\omega^2 R^2}{4(g + a_z)} + \frac{\omega^2 r^2}{2} \frac{1}{g + a_z}$$

Para: $Z = 0,40 \text{ m}$ $Z_{\text{inicial}} = 0,3 \text{ m}$
 $a_z = 0$ $R = 0,06 \text{ m}$
 $r = R$

se tiene:

$$0,4 = 0,3 - \frac{\omega^2 0,06^2}{4 \times 9,8} + \frac{\omega^2 0,06^2}{2} \frac{1}{9,8}$$

$$\omega = 32,99 \frac{\text{rad}}{\text{seg}}$$

Problema 12

12.1 Enunciado

Halle la expresión que caracteriza el tiempo de vaciado del depósito troncocónico de la figura.

S_d = Superficie del agujero de salida

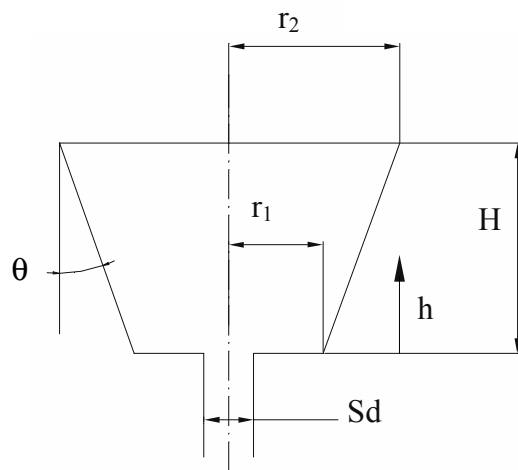


Fig.12.1

12.2 Resolución

$$0 = \frac{d}{dt} \int_{VC} \rho dV + \oint_{SC} \rho \vec{v} \hat{n} dS$$

$$0 = \rho \frac{dV}{dt} + m_s$$

$$dV = \pi r_1^2 dh$$

$$dV = \pi(r_1 + htg(\theta))^2 dh$$

$$tg\theta = \frac{r_2 - r_1}{H}$$

$$dV = \pi\left(r_1 + h \frac{r_2 - r_1}{H}\right)^2 dh$$

$$\rho\pi\left(r_1 + h \frac{r_2 - r_1}{H}\right)^2 dh = -\dot{m}_s dt$$

$$\dot{m}_s = \rho S_d v = \rho S_d \sqrt{2gh}$$

$$\frac{\rho\pi}{\rho S_d \sqrt{2g}} \int_H^{h_f} \left(r_1 + h \frac{r_2 - r_1}{H}\right)^2 \times \frac{1}{\sqrt{h}} dh = \int_0^t -dt$$

$$\frac{\pi}{S_d \sqrt{2g}} \int_H^{h_f} \left(r_1^2 + 2r_1 h \frac{r_2 - r_1}{H} + h^2 \frac{(r_2 - r_1)^2}{H^2}\right) \frac{1}{\sqrt{h}} dh = -t$$

$$\frac{\pi}{S_d \sqrt{2g}} \left[r_1^2 \frac{\sqrt{h}}{1/2} + 2r_1 \frac{r_2 - r_1}{H} \frac{h^{3/2}}{3/2} + \frac{(r_2 - r_1)^2}{H^2} \frac{h^{5/2}}{5/2} \right]_H^{h_f} = -t$$

El tiempo de vaciado del depósito será:

$$t = \frac{\pi}{S_d \sqrt{2g}} \left[r_1^2 \frac{\sqrt{H}}{1/2} + 2r_1 \frac{r_2 - r_1}{H} \frac{H^{3/2}}{3/2} + \frac{(r_2 - r_1)^2}{H^2} \frac{H^{5/2}}{5/2} \right]$$

Problema 13

13.1 Enunciado

Halle el tiempo que tardará en vaciarse el depósito troncocónico de la figura 13.1, tomando como fluido de trabajo el agua.

$R_d = 0,1 \text{ m}$; $h = 1 \text{ m}$; $\alpha = 15^\circ$; $S_s = 0,1 \text{ m}^2$

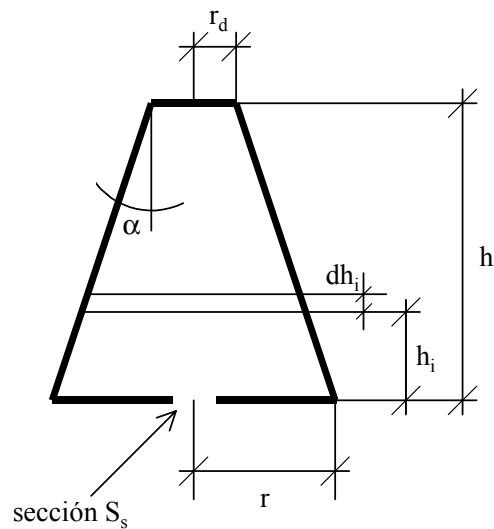


Fig. 13.1

13.2 Resolución

El vaciado del depósito se rige por la ecuación de continuidad:

$$0 = \frac{d}{dt} \int_{V_c} \rho dV + \int_{S_c} \rho \vec{V} \cdot \hat{n} dS$$

de donde, considerando el fluido como incompresible, se tiene:

$$0 = \rho \frac{dV}{dt} + \rho V S_s \quad (A)$$

De la figura 13.1 se desprende la relación entre el diferencial de volumen y el diferencial de altura:

$$dV = \pi r^2 dh_i$$

Por otro lado, la ecuación que rige la velocidad de salida del fluido por la sección S_s vendrá dada por:

$$V = \sqrt{2gh_i}$$

Sustituyendo en (A):

$$0 = \frac{\rho \pi r^2 dh_i}{dt} + \rho \sqrt{2gh_i} S_s$$

de la figura 1 se desprende la relación entre el radio r y la altura h_i

$$r = r_d + \operatorname{tg} \alpha (h - h_i),$$

con lo cual se obtiene:

$$\frac{\pi (r_d + \operatorname{tg} \alpha (h - h_i))^2}{dt} dh_i = -\sqrt{2gh_i} S_s$$

cuyas variables son h_i y t .

Agrupando variables e integrando h_i entre los límites 0 y h , y el tiempo entre 0 y t , se obtiene:

$$\pi (r_d + \operatorname{tg} \alpha (h - h_i))^2 dh_i = -\sqrt{2gh_i} S_s dt$$

$$\left[r_d^2 + \operatorname{tg}^2 \alpha (h - h_i)^2 + 2 r_d \operatorname{tg} \alpha (h - h_i) \right] dh_i = -\sqrt{2g} \frac{S_s}{\pi} h_i^{\frac{1}{2}} dt$$

$$\left[r_d^2 + \operatorname{tg}^2 \alpha (h^2 - 2h h_i + h_i^2) + 2 r_d \operatorname{tg} \alpha h - 2 r_d \operatorname{tg} \alpha h_i \right] dh_i = -\sqrt{2g} \frac{S_s}{\pi} h_i^{\frac{1}{2}} dt$$

$$\int_h^0 \left[\frac{r_d^2}{h_i^{\frac{1}{2}}} + \operatorname{tg}^2 \alpha \frac{(h^2 - 2h h_i + h_i^2)}{h_i^{\frac{1}{2}}} + 2 r_d \operatorname{tg} \alpha \frac{h}{h_i^{\frac{1}{2}}} - 2 r_d \operatorname{tg} \alpha \frac{h_i}{h_i^{\frac{1}{2}}} \right] dh_i = \int_0^t -\sqrt{2g} \frac{S_s}{\pi} dt$$

$$\left[r_d^2 \frac{h_i^{\frac{1}{2}}}{\frac{1}{2}} + \operatorname{tg}^2 \alpha \left(h^2 \frac{h_i^{\frac{1}{2}}}{\frac{1}{2}} - 2h \frac{h_i^{\frac{3}{2}}}{\frac{3}{2}} + \frac{h_i^{\frac{5}{2}}}{\frac{5}{2}} \right) + 2 r_d \operatorname{tg} \alpha h \frac{h_i^{\frac{1}{2}}}{\frac{1}{2}} - 2 r_d \operatorname{tg} \alpha \frac{h_i^{\frac{3}{2}}}{\frac{3}{2}} \right]_h^0 = \left[-\sqrt{2g} \frac{S_s}{\pi} t \right]_0^t$$

$$-\left(r_d^2 \frac{h^{\frac{1}{2}}}{\frac{1}{2}} + \operatorname{tg}^2 \alpha \left(\frac{h^{\frac{5}{2}}}{\frac{1}{2}} - 2h \frac{h^{\frac{3}{2}}}{\frac{3}{2}} + \frac{h^{\frac{5}{2}}}{\frac{5}{2}} \right) + 2 r_d \operatorname{tg} \alpha \frac{h^{\frac{3}{2}}}{\frac{1}{2}} - 2 r_d \operatorname{tg} \alpha \frac{h^{\frac{3}{2}}}{\frac{3}{2}} \right) = -\sqrt{2g} \frac{S_s}{\pi} t$$

Podemos aislar el valor de t en función de todas las demás variables que son conocidas.

$$t = \left(r_d^2 \frac{h^{\frac{1}{2}}}{\frac{1}{2}} + \operatorname{tg}^2 \alpha \left(\frac{h^{\frac{5}{2}}}{\frac{1}{2}} - 2h \frac{h^{\frac{3}{2}}}{\frac{3}{2}} + \frac{h^{\frac{5}{2}}}{\frac{5}{2}} \right) + 2 r_d \operatorname{tg} \alpha \frac{h^{\frac{3}{2}}}{\frac{1}{2}} - 2 r_d \operatorname{tg} \alpha \frac{h^{\frac{3}{2}}}{\frac{3}{2}} \right) \frac{1}{\sqrt{2g} \frac{S_s}{\pi}}$$

Y, sustituyendo los valores, se obtiene:

$$t = \left(0,1^2 \text{ m}^2 \frac{1^{\frac{1}{2}} \text{ m}^{\frac{1}{2}}}{\frac{1}{2}} + 0,268^2 \left(\frac{1^{\frac{5}{2}} \text{ m}^{\frac{5}{2}}}{\frac{1}{2}} - 2 \frac{1^{\frac{3}{2}} \text{ m}^{\frac{3}{2}}}{\frac{3}{2}} + \frac{1^{\frac{1}{2}} \text{ m}^{\frac{1}{2}}}{\frac{5}{2}} \right) + 2 \cdot 0,1 \text{ m} \cdot 0,268 \frac{1^{\frac{3}{2}} \text{ m}^{\frac{3}{2}}}{\frac{1}{2}} - 2 \cdot 0,1 \text{ m} \cdot 0,268 \frac{1^{\frac{1}{2}}}{\frac{3}{2}} \right) \times$$

$$\times \frac{1}{\sqrt{2 \times 9,81 \text{ m/s}^2}} \frac{0,1 \text{ m}^2}{\pi}$$

$$t = 1,19 \text{ s}$$

Problema 14

14.1 Enunciado

Sea un fluido no viscoso de densidad constante que fluye a través de un difusor bidimensional cuya profundidad es b , se sabe que la velocidad tiene únicamente componente radial $V=N/r$; y que $N=cte$. Halle el caudal volumétrico para una de las superficies siguientes: $r=r_1=cte.$; $x=x_1=cte$.

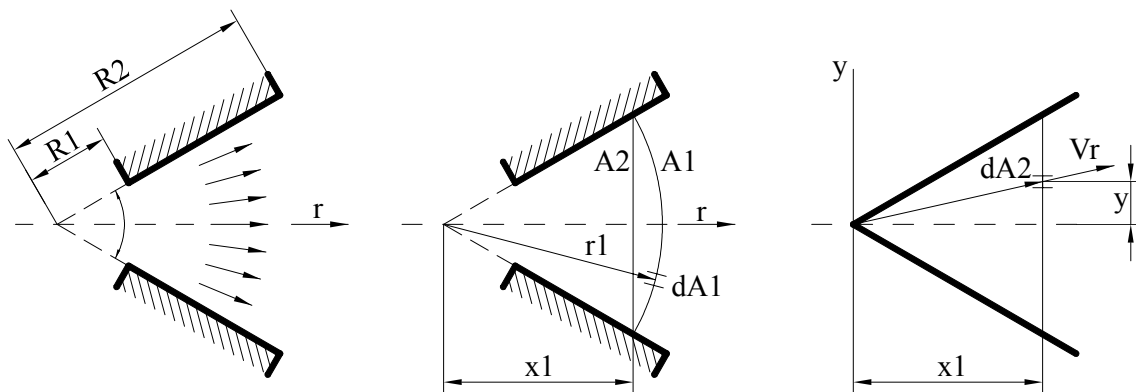


Fig. 14.1

14.2 Resolución

El caudal volumétrico viene dado por:

$$Q = \int_S V_n dA$$

Para la superficie $r = r_1 = cte$.

V es perpendicular al elemento diferencial de área d_A ;

$$d_A = b r_1 d\theta$$

Sustituyendo:

$$Q = \int_{-\theta_{\min}}^{\theta_{\max}} \frac{N}{r_1} b r_1 d\theta = [N b \theta]_{-\theta_{\min}}^{\theta_{\max}}$$

$Q = N b (\theta_{\max} + \theta_{\min}) = 2 N b \theta_{\max}$, puesto que el difusor es simétrico respecto al eje X.

El caudal másico será $\dot{m} = Q \rho = \rho 2 N b \theta_{\max}$

Para hallar el caudal en la superficie $x=x_1$, se deberán utilizar las relaciones: (v. figura 14.1):

$$V_n = V \cos \theta; \quad dA = b dy; \quad r = \sqrt{x_1^2 + y^2}$$

Integrando únicamente en la mitad superior:

$$Q = 2 \int_0^{y_{\max}} V \cos \theta (b dy)$$

$$Q = 2b \int_0^{y_{\max}} \frac{N \cdot \cos \theta}{\sqrt{x_1^2 + y^2}} dy$$

$$\cos \theta = \frac{x_1}{r} = \frac{x_1}{\sqrt{x_1^2 + y^2}}$$

$$Q = 2b \int_0^{y_{\max}} \frac{N \cdot x_1}{x_1^2 + y^2} dy = 2b N x_1 \left(\frac{1}{x_1} \arctg \left(\frac{y}{x_1} \right) \right) \Big|_0^{y_{\max}}$$

$$Q = 2b N \arctg \left(\frac{y_{\max}}{x_1} \right); \quad \text{tg } \theta_{\max} = \frac{y_{\max}}{x_1}$$

$$Q = 2b N \arctg(\text{tg}(\theta_{\max}))$$

$Q = 2b N \theta_{\max}$ que es la misma respuesta que en el caso anterior, lo cual es lógico, pues para una sección de paso que abarque todo el campo de fluido y siempre que la densidad sea constante el caudal volumétrico será constante.

Problema 15

15.1 Enunciado

Halle la ecuación diferencial que determina el tiempo de vaciado del depósito de la figura, donde se han realizado varios agujeros para la salida del fluido:

- Punto 1. Diámetro D_1 ; altura del centro del agujero respecto a la base del depósito H_1 .
- Punto 2. Diámetro D_2 ; agujero en la base.
- Punto 3. Diámetro D_3 ; altura del centro del agujero respecto a la base del depósito H_3 .
- H =Nivel del líquido en el depósito para $t=0$.

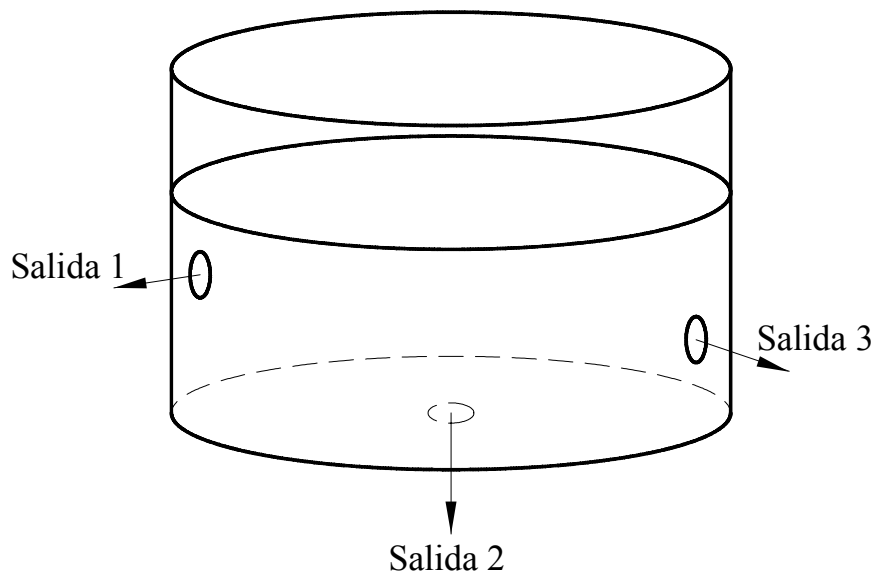


Fig. 15. 1

15.2 Resolución

Para hallar la ecuación diferencial que determina el tiempo de vaciado del depósito de la figura, se aplicará la ecuación de continuidad en forma integral:

$$\frac{\partial}{\partial t} \int_{vc} \rho \, dV + \int_{sc} \rho \, \vec{v} \, d\vec{s} = 0 \quad ; \quad dV = s_D \, dh$$

s_D = Superficie del depósito cilíndrico

Aplicando la ecuación de continuidad al depósito de la figura 15.1, se tiene:

$$\rho s_D \frac{dh}{dt} + \int_{s_1} (\rho \sqrt{2g(h-H_1)}) \, ds_1 + \int_{s_2} (\rho \sqrt{2g h}) \, ds_2 + \int_{s_3} (\rho \sqrt{2g(h-H_3)}) \, ds_3 = 0$$

Resolviendo las integrales, se obtiene la ecuación siguiente:

$$\rho s_D \frac{dh}{dt} + (\rho \sqrt{2g(h-H_1)}) s_1 + (\rho \sqrt{2g h}) s_2 + (\rho \sqrt{2g(h-H_3)}) s_3 = 0$$

Con lo cual, la ecuación diferencial requerida tendrá la forma:

$$-\frac{dt}{s_D} = \frac{dh}{(\sqrt{2g(h-H_1)}) s_1 + (\sqrt{2g h}) s_2 + (\sqrt{2g(h-H_3)}) s_3}$$

Integrándose entre los límites:

$$\int_0^t -\frac{dt}{s_D} = \int_H^0 \frac{dh}{(\sqrt{2g(h-H_1)}) s_1 + (\sqrt{2g h}) s_2 + (\sqrt{2g(h-H_3)}) s_3}$$

Problema 16

16.1 Enunciado

La densidad del gas que fluye a través de un conducto de sección constante S y longitud X varía de acuerdo con la ley:

$$\rho = \rho_1 \left(1 - \frac{x}{2X} \right) \text{sen} \frac{v_1 t}{X} \quad \frac{X \pi}{v_1 2} > t \geq 0$$

$$0 \leq x \leq X$$

Donde V_1 y ρ_1 son la velocidad y la densidad de referencia; por ejemplo, la velocidad y la densidad del fluido a la entrada del conducto.

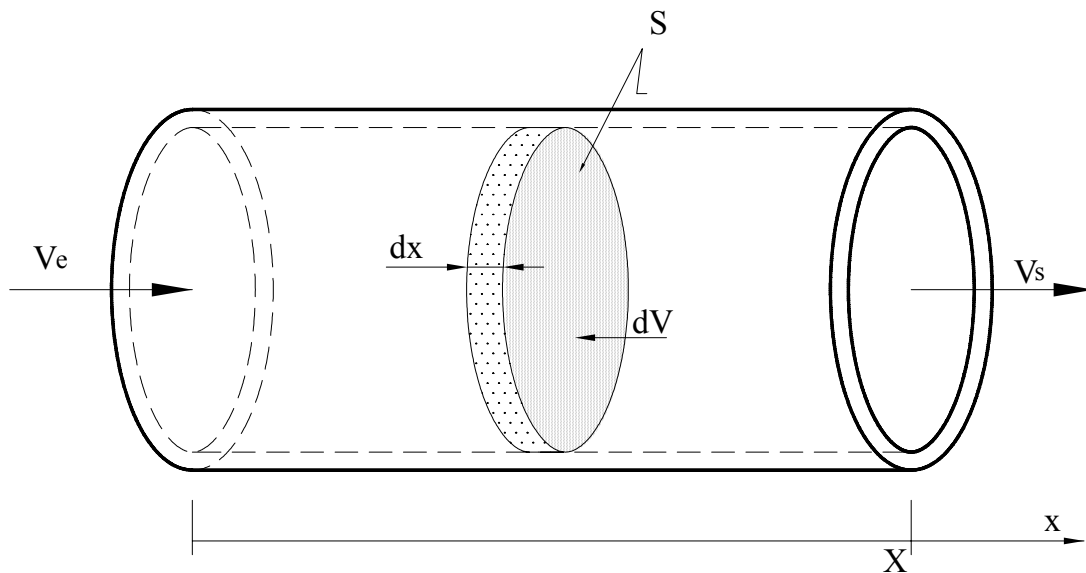


Fig. 16.1

Halle la diferencia de flujo másico que entra y sale del conducto en función del tiempo.

16.2 Resolución

La ecuación de continuidad se expresa:

$$0 = \frac{d}{dt} \int_{V_c} \rho dV + \int_{ss} \rho \vec{v} d\vec{s} + \int_{se} \rho \vec{v} d\vec{s} ;$$

$$\frac{d}{dt} \int_{V_c} \rho dV = - \int_{ss} \rho \vec{v} d\vec{s} - \int_{se} \rho \vec{v} d\vec{s} = \int_{se} \rho v \cos \theta \cdot ds - \int_{ss} \rho v \cos \theta \cdot ds ;$$

$$\frac{d}{dt} \int_{V_c} \rho dV = \dot{m}_e - \dot{m}_s ;$$

La variación de flujo másico se obtendrá de resolver esta ecuación, de donde:

$$\frac{d}{dt} \int_{V_c} \rho dV = \frac{d}{dt} \int_0^x \rho_1 \left(1 - \frac{x}{2X}\right) \text{sen} \frac{v_1 t}{X} \cdot S dx = \frac{d}{dt} \rho_1 \text{sen} \frac{v_1 t}{X} S \int_0^x \left(1 - \frac{x}{2X}\right) dx =$$

$$= \frac{d}{dt} \rho_1 \text{sen} \frac{v_1 t}{X} S \left[x - \frac{x^2}{4X} \right]_0^x = \frac{d}{dt} \rho_1 \text{sen} \frac{v_1 t}{X} \cdot S \frac{3}{4} X =$$

$$= S X \rho_1 \frac{3}{4} \cos \frac{v_1 t}{X} \frac{v_1}{X} ; \text{ simplificando}$$

$$\dot{m}_e - \dot{m}_s = \frac{d}{dt} \int_{V_c} \rho dV = S \rho_1 \frac{3}{4} v_1 \cos \frac{v_1 t}{X}$$

Por otro lado, si en lugar de realizar el proceso de integración inicialmente y luego el de derivación se realiza a la inversa, se obtiene:

$$\frac{d}{dt} \int_{V_c} \rho dV = \frac{d}{dt} \int_0^x \rho_1 \left(1 - \frac{x}{2X}\right) \text{sen} \frac{v_1 t}{X} \cdot S dx = \int_0^x S \rho_1 \left(1 - \frac{x}{2X}\right) dx \left[\frac{d}{dt} \text{sen} \frac{v_1 t}{X} \right] =$$

$$\frac{d}{dt} \int_{V_c} \rho dV = \int_0^x S \rho_1 \left(1 - \frac{x}{2X}\right) dx \left[\cos \frac{v_1 t}{X} \frac{v_1}{X} \right] =$$

Integrando:

$$\frac{d}{dt} \int_{V_c} \rho dV = S \rho_1 \left(1 - \frac{x}{4X}\right)_0^x \left[\cos \frac{v_1 t}{X} \frac{v_1}{X} \right] = S \rho_1 \frac{3}{4} v_1 \cos \frac{v_1 t}{X}$$

Obsérvese que en ambos casos se obtiene el mismo resultado.

Problema 17

17.1 Enunciado

En el esquema de la figura 17.1, halle la ecuación diferencial que determina la variación temporal de presión en la cámara del cilindro, conocidas las ecuaciones de los caudales de fuga, Q_{L1} ; Q_{L2} .

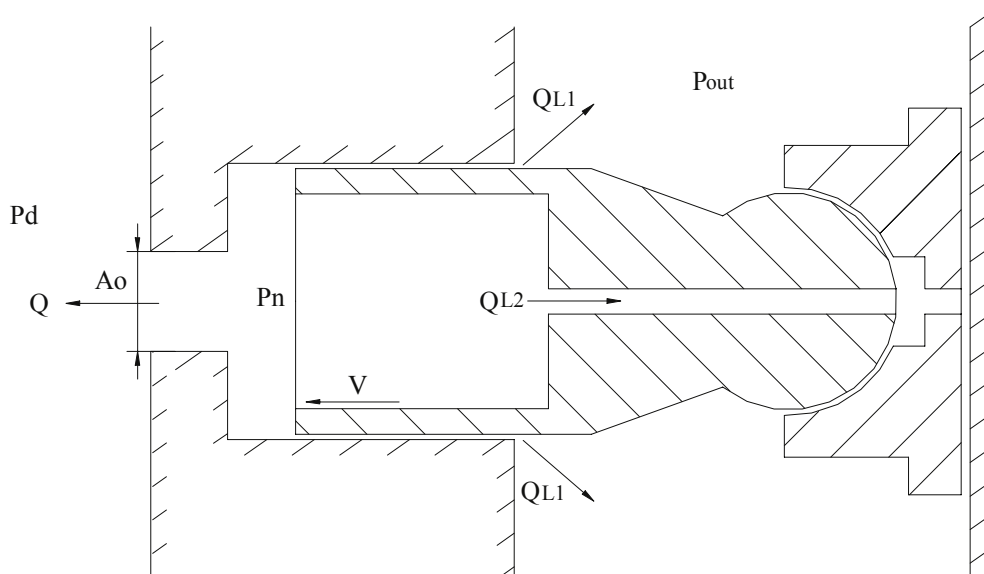


Fig.17. 1

17.2 Resolución

La ecuación de continuidad en modo integral y régimen transitorio se enuncia:

$$\frac{d}{dt} \int_{vc} \rho \, dV + \oint_{sc} \rho \, \vec{V} \cdot d\vec{s} = 0$$

$$\frac{d}{dt} \int_{V_c} \rho \, dV + \int_{s_0} \rho \bar{V}_r \, d\bar{s} + \int_{s_1} \rho \bar{V}_r \, d\bar{s} + \int_{s_2} \rho \bar{V}_r \, d\bar{s} = 0$$

puesto que la densidad y el volumen de control dependen del tiempo.

$$\frac{d\rho}{dt} \int_{V_c} dV + \rho \frac{d}{dt} \int_{V_c} dV + \int_{s_0} \rho \bar{V}_r \, d\bar{s} + \int_{s_1} \rho \bar{V}_r \, d\bar{s} + \int_{s_2} \rho \bar{V}_r \, d\bar{s} = 0$$

$$\frac{d\rho}{dt} V_{\text{inicial}} + \rho \frac{dV}{dt} + \dot{m}_{\text{salida 0}} + \dot{m}_{\text{salida 1}} + \dot{m}_{\text{salida 2}} = 0$$

$$\beta = -\nabla \frac{dp}{dV} = -\frac{\nabla}{m} \frac{dp}{d\left(\frac{V}{m}\right)} = -\nabla \frac{dp}{dv} = -\frac{1}{\rho} \frac{dp}{d\left(\frac{1}{\rho}\right)} = \rho \frac{dp}{d\rho};$$

$$\frac{d\rho}{\rho} = \frac{d\rho}{\beta}; \quad \frac{d\rho}{dt} = \frac{\rho}{\beta} \frac{d\rho}{dt};$$

$$\frac{\rho}{\beta} V_{\text{inicial}} \frac{d\rho}{dt} + \rho \frac{dV}{dt} + \rho Q_{\text{salida 0}} + \rho Q_{L1} + \rho Q_{L2} = 0$$

Despejando la densidad:

$$\frac{\nabla}{\beta} \frac{d\rho}{dt} + \frac{dV}{dt} + Q_{\text{outlet 0}} + Q_{L1} + Q_{L2} = 0$$

$$\frac{dV}{dt} = S \frac{dx}{dt} = S V_{\text{velocidad}};$$

$$\frac{d\rho}{dt} = \frac{\beta}{\nabla} \left(-Q_{\text{salida 0}} - Q_{L1} - Q_{L2} - \frac{dV}{dt} \right)$$

$$\frac{d\rho}{dt} = \frac{\beta}{\nabla} \left(-Q_{\text{salida 0}} - Q_{L1} - Q_{L2} - S V_{\text{velocidad}} \right) \quad (A)$$

La variación temporal de presión en la cámara cilíndrica puede ser determinada si se conocen las ecuaciones de los caudales de fuga en función de la presión P_n necesitándose también el valor temporal de la velocidad del pistón.

A modo de ejemplo, y para el pistón de la figura 17.2, estas ecuaciones se podrían dar de la siguiente manera:

Suponiendo que en $t = 0$ el pistón se halla en el PMI (punto muerto inferior), la velocidad del pistón se puede dar como:

$$V_{\text{velocidad}} = -r \tan(\alpha) \sin(\varphi_n) \omega; \quad \varphi_n = \text{posición angular} = \omega t$$

$$r = \text{radio del plato inclinado}$$

$$\alpha = \text{ángulo de inclinación del plato inclinado}$$

El caudal de salida del fluido hacia el exterior de la bomba se da por:

$$Q_{\text{salida 0}} = \text{signo de}(P_n - P_d) C_d A_0 \sqrt{\frac{2}{\rho} (P_n - P_d)};$$

C_d = coeficiente de descarga

A_0 = Área de salida.

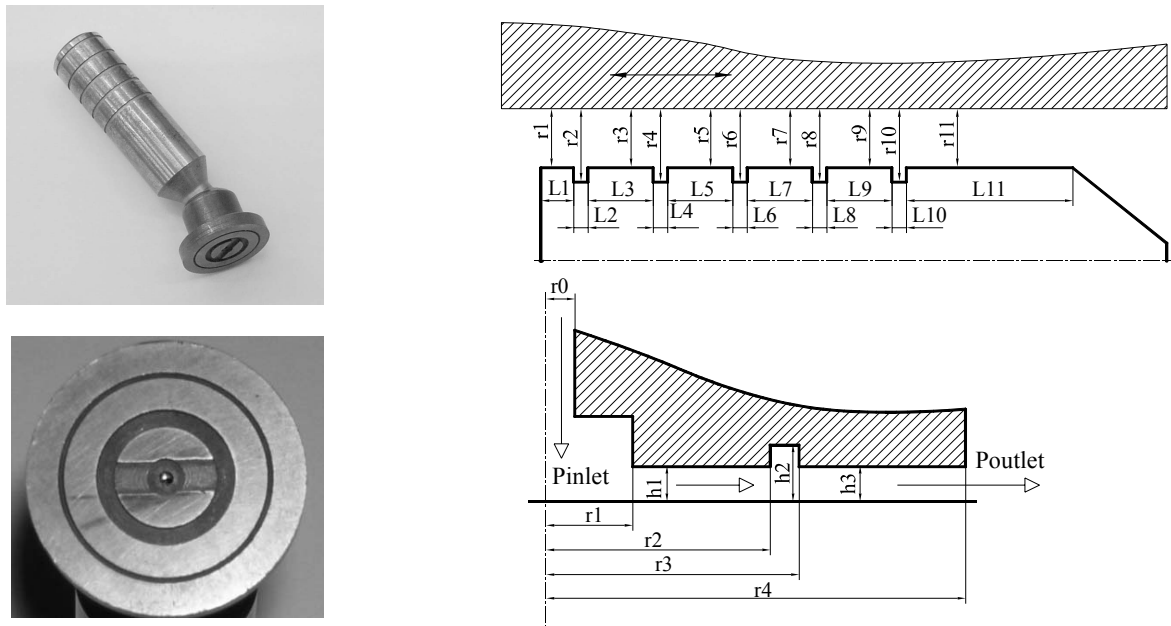


Figura 17.2. Conjunto pistón y patín deslizante

Para el pistón de la figura 17.2, el caudal de fugas temporal viene dado por la ecuación:

$$Q_{L1} = \pi D \left[\frac{h_1 R_p \tan \alpha (-\sin(\omega t)) \omega}{2} \right]$$

$$- \frac{\pi D}{12} \left[\frac{P_{\text{Tank}} - P_n - 6 R_p \tan \alpha (-\sin(\omega t)) \omega \mu \left[\frac{h_{10} - h_1}{h_{10}^3} \right] (l_2 + l_4 + l_6 + l_8 + l_{10})}{\frac{\mu}{h_{11}^3} (l_1 + l_2 + l_3 + \dots + l_{11}) - \frac{0,0195}{2} - R_p \tan \alpha \cos(\omega t)} + \mu \left[\left(\frac{1}{h_2^3} - \frac{1}{h_1^3} \right) (l_2 + l_4 + l_6 + l_8 + l_{10}) \right] \right]$$

Obsérvese que el caudal depende de la velocidad temporal del pistón y de la longitud del pistón en el interior del cilindro.

Para el patín deslizante de la figura 17.2, y considerando que el patín se desliza paralelo al plato inclinado, el caudal de fugas vendrá dado por:

$$Q_{L2} = \frac{\pi}{6\mu} \frac{P_n - P_{\text{out}}}{\frac{1}{h_1^3} \ln \left(\frac{r_2}{r_1} \right) + \frac{1}{h_2^3} \ln \left(\frac{r_3}{r_2} \right) + \frac{1}{h_3^3} \ln \left(\frac{r_4}{r_3} \right)}$$

La integración de la ecuación diferencial (A) con las correspondientes ecuaciones asociadas da lugar a la variación de presión en la cámara del pistón, en función del tiempo.

Problema 18

18.1 Enunciado

El chorro de agua que sale por una tobera es de 10 mm de diámetro y choca contra una superficie semiesférica. Halle la fuerza que hay que realizar para que la superficie semiesférica no sufra desplazamiento alguno. Aplíquelo para el caso de que el caudal volumétrico entrante sea de $0,001 \text{ m}^3/\text{s}$. Comente las hipótesis realizadas.

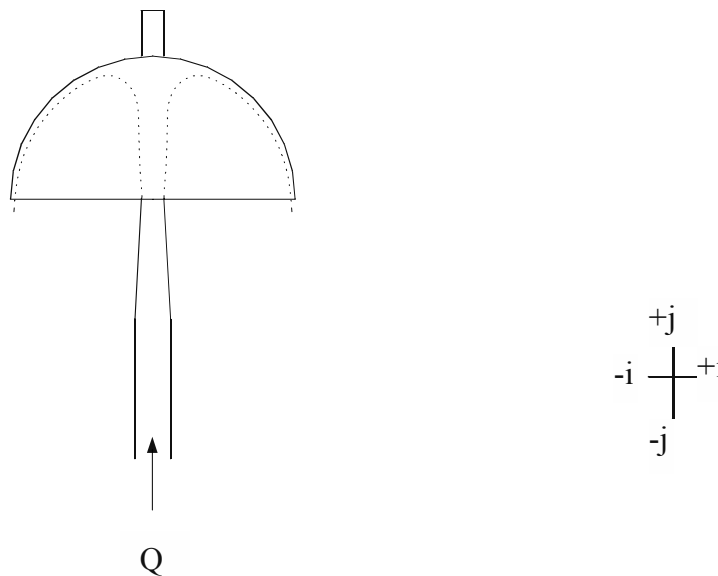


Fig. 18. 1

18.2 Resolución

El empuje que el chorro de fluido ejerce sobre la superficie semiesférica tiene la misma magnitud y sentido contrario a la fuerza que hay que ejercer para que la semiesfera no se desplace. La figura 18.2 muestra un esquema de las fuerzas actuantes sobre la semiesfera.

La ecuación de cantidad de movimiento establece:

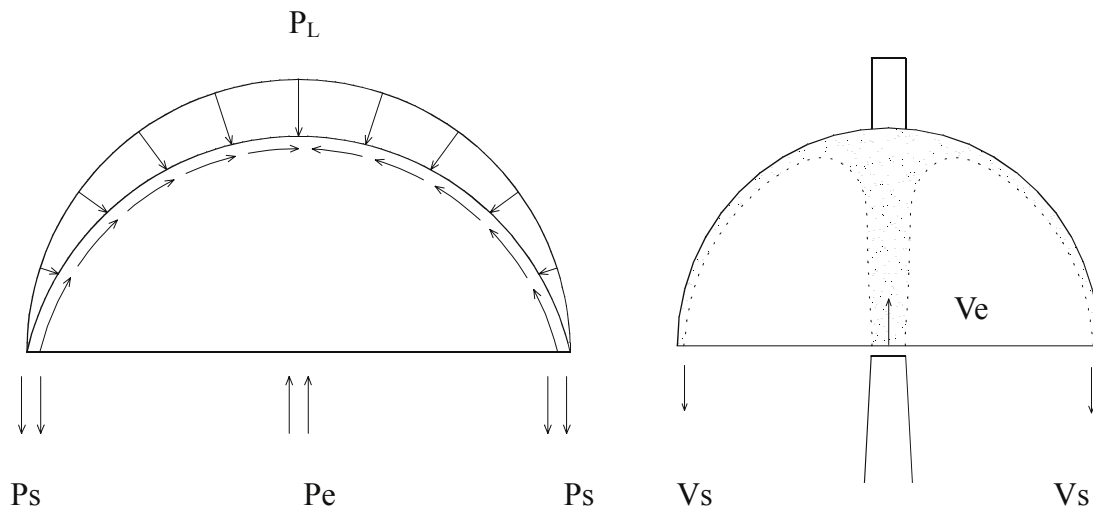


Fig. 18.2 Fuerzas que actúan sobre la semiesfera

$$F_y = - \int_{S_e} P d\vec{S}_j - \int_{S_s} P d\vec{S}_j + \int_{S_l} \vec{\tau} dS_j - \int_{S_l} P d\vec{S}_j = \underbrace{\frac{d}{dt} \int_{V_C} \rho \vec{v} dV + \int_{S_c} \rho \vec{v} \vec{v} \cdot \hat{n} dS}_{F_{Ly}}$$

trabajando en presiones relativas y régimen permanente.

$$F_{Ly} = \int_{S_e} \rho \vec{v} (\vec{v} \cdot \hat{n}) dS + \int_{S_s} \rho \vec{v} (\vec{v} \cdot \hat{n}) dS = - \dot{m} (v_e + v_s)$$

suponiendo que la velocidad de entrada y salida del agua en el volumen de control es la misma.

$$F_{Ly} = -2 \dot{m} v_e = -2 \rho Q v_e$$

Siendo esta la expresión de la fuerza de reacción en función del caudal de entrada.

Para agua y un caudal entrante de $0,001 \text{ m}^3/\text{s}$, la fuerza tendrá un valor de:

$$F_{Ly} = -25,46 \text{ N}$$

Problema 19

19.1 Enunciado

Dado el esquema de la figura, que representa el flujo de un fluido, que se puede considerar incompresible, a través de una válvula de asiento cónico, y sabiendo que la relación de presiones entrada-salida es P_e - P_s ; determine la fuerza debida a la cantidad de movimiento que se ejerce sobre la corredera cónica.

Denomínese el flujo volumétrico circulante Q ; la densidad del fluido ρ ; el diámetro del conducto del flujo entrante, D_e , y la distancia perpendicular entre la superficie lateral del cono y el asiento cónico e . Supóngase que el ángulo del cono es α .

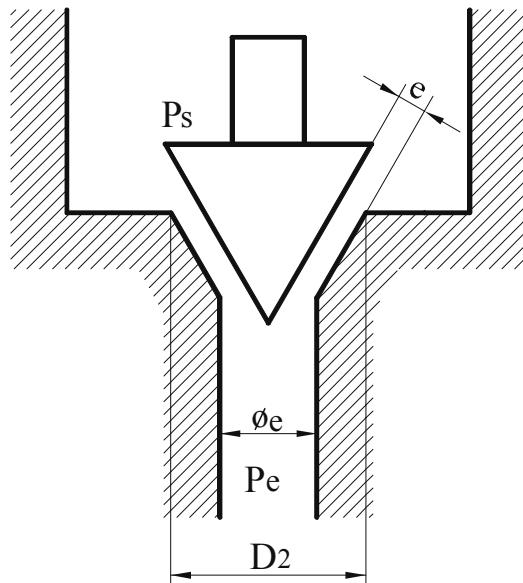


Fig. 19.1

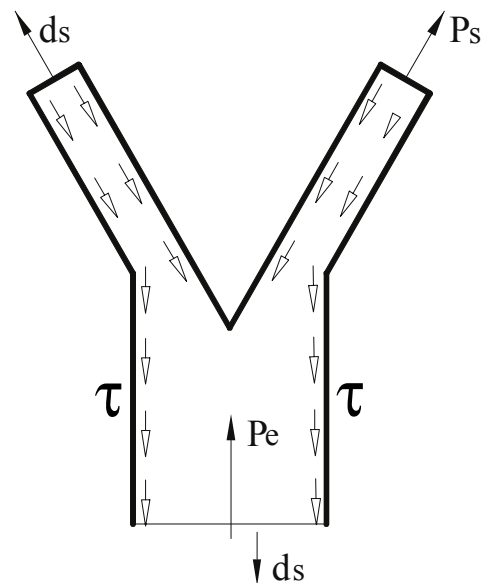


Fig. 19.2

19.2 Resolución

Son conocidos los siguientes datos: Q , ρ , P_e , P_s , D_e y D_2

La ecuación de cantidad de movimiento en dirección y será:

$$\sum F_{ext,y} = \frac{\partial}{\partial t} \int_{vc} \rho \cdot \bar{v}_y \cdot dV + \oint_{sc} \rho \cdot \bar{v}_y \cdot \bar{v}_r \cdot d\bar{s}$$

Desarrollando la expresión anterior, se obtiene:

$$\sum F_{ext_y} = \int_{se} \rho \cdot \vec{v}_y \cdot \vec{v}_r \cdot d\vec{s} + \int_{ss} \rho \cdot \vec{v}_y \cdot \vec{v}_r \cdot d\vec{s} = -\rho \cdot v_{ye} \cdot v_e \cdot s_e + \rho \cdot v_{ys} \cdot v_s \cdot s_s$$

Resolviendo para el caso en estudio (v. figura 19.3):

$$\sum F_{ext_y} = -\rho \cdot v_e^2 \cdot s_e + \rho \cdot v_s^2 \cdot s_s \cdot \cos \frac{\alpha}{2} \quad (1)$$

A continuación, se determinan las variables necesarias para resolver la expresión anterior:

$$v_e = \frac{Q}{\frac{\pi \cdot D_e^2}{4}} ; \quad v_s = \frac{Q}{s_s} ; \quad r_1 = r_2 - e \cdot \cos \left(\frac{\alpha}{2} \right)$$

La superficie saliente tendrá un valor (v. figuras 19.4, 19.5 y 19.6) de:

$$ds = \int 2 \cdot \pi \cdot r \cdot dl ; \quad ds = \int_{r_1}^{r_2} 2 \cdot \pi \cdot r \cdot \frac{dr}{\text{sen} \left(90 - \frac{\alpha}{2} \right)} ;$$

$$s_s = \frac{2 \cdot \pi}{\text{sen} \left(90 - \frac{\alpha}{2} \right)} \cdot \frac{(r_2^2 - r_1^2)}{2} \quad s_s = \frac{\pi \cdot (r_2^2 - r_1^2)}{\text{sen} \left(90 - \frac{\alpha}{2} \right)}$$

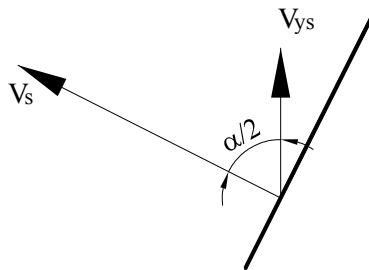


Fig. 19.3

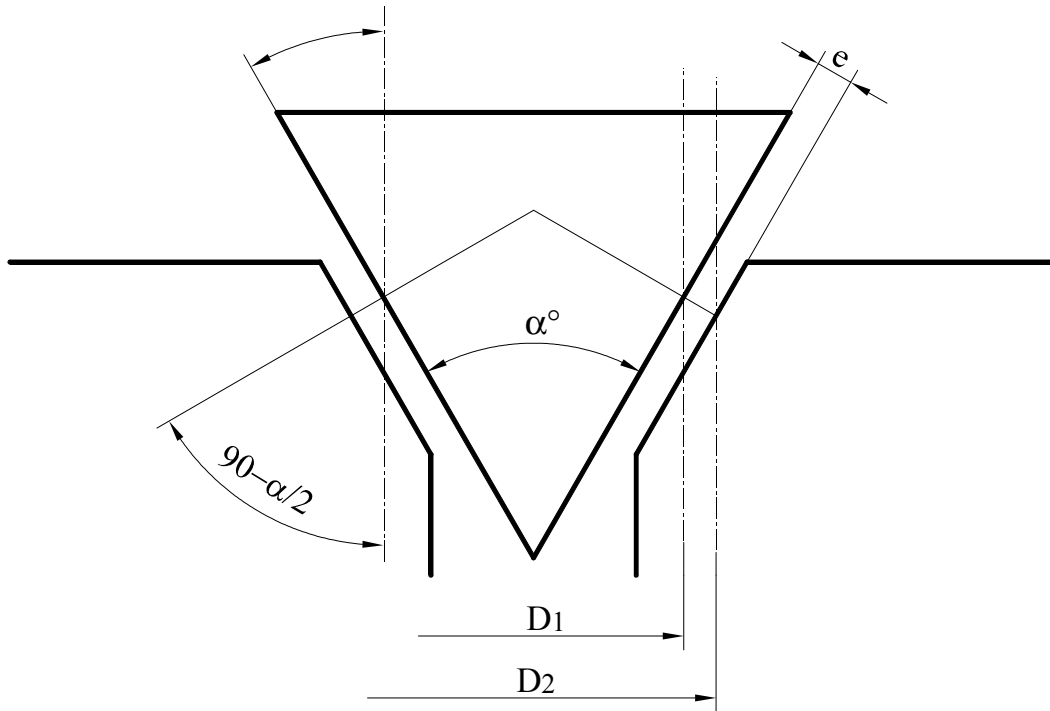


Fig. 19.4

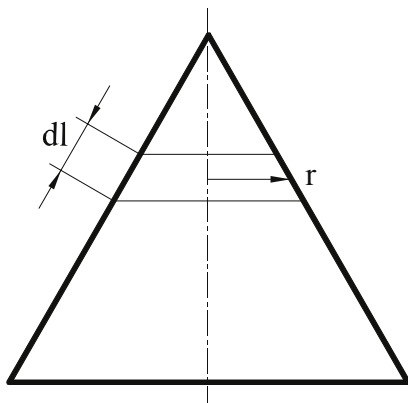


Fig. 19.5

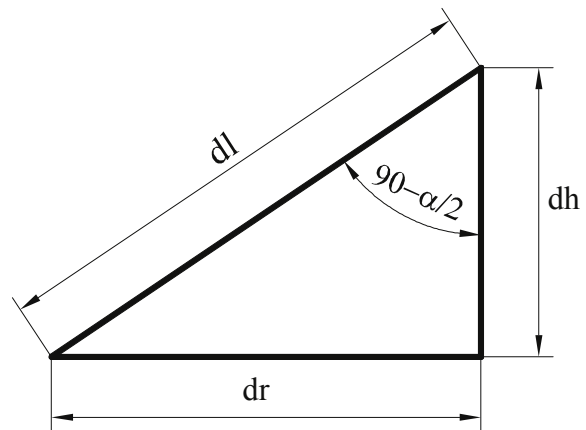


Fig. 19.6

Por otro lado, las fuerzas superficiales que actúan sobre el volumen de control se enuncian:

$$\sum F_{ext,y} = -\int_{se} P_e \cdot \vec{n} \cdot ds - \int_{ss} P_s \cdot \vec{n} \cdot ds + \underbrace{\int_{sl} P_1 \cdot \vec{n} \cdot ds + \int_{sl} \vec{\tau} \cdot ds}_{\sum F_{ly}} \quad (2)$$

con lo cual, igualando las expresiones (1) y (2), se obtiene la ecuación siguiente:

$$\sum F_{ly} = \rho \cdot s_s \cdot v_s^2 \cdot \cos \frac{\alpha}{2} - \rho \cdot s_e \cdot v_e^2 + \int_{ss} P_s \cdot ds - \int_{se} P_e \cdot ds$$

Resolviendo las integrales, se llega a:

$$\sum F_{ly} = \rho \cdot v_s^2 \cdot \cos \frac{\alpha}{2} \cdot \frac{\pi}{\operatorname{sen} \left(90 - \frac{\alpha}{2} \right)} (r_2^2 - r_1^2) - \rho \cdot s_e \cdot v_e^2 - P_e \cdot s_e + P_s \cdot \frac{\pi}{\operatorname{sen} \left(90 - \frac{\alpha}{2} \right)} (r_2^2 - r_1^2) \cos \left(\frac{\alpha}{2} \right)$$

Agrupando términos, se obtiene:

$$F_{ly} = \frac{\pi}{\operatorname{sen} \left(90 - \frac{\alpha}{2} \right)} \cdot (r_2^2 - r_1^2) \cdot \cos \frac{\alpha}{2} \cdot (P_s + \rho \cdot v_s^2) - \rho \cdot s_e \cdot v_e^2 - P_e \cdot s_e$$

Problema 20

20.1 Enunciado

En la figura 20.1 se ha representado la sección recta de un azud con algunas dimensiones principales. Suponiendo que en las secciones de corriente señaladas por líneas de trazos las distribuciones de velocidad son uniformes y conocidas, se pide determinar la fuerza que la corriente realiza sobre el azud. Considérese que el azud tiene una profundidad L y que la altura del nivel del líquido es de 10 m.

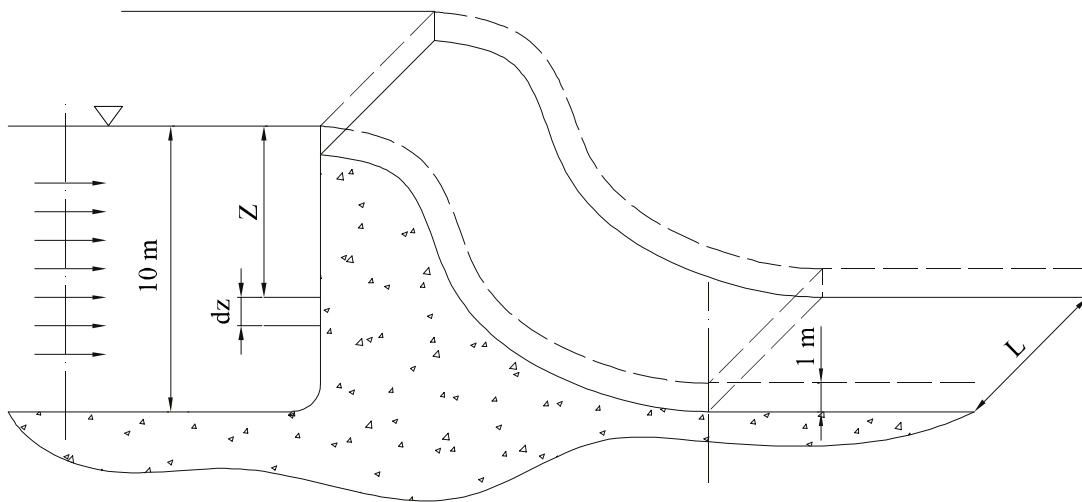


Fig. 20.1 Sección transversal de un azud

20.2 Resolución

Dado que el enunciado indica que las distribuciones de velocidad son uniformes, el flujo másico circulante será:

$$\dot{m} = \rho Q = \rho s v = \rho l L v = \rho L v$$

La fuerza que la corriente ejerce sobre el azud se podrá determinar aplicando el principio de conservación de cantidad de movimiento al volumen de control englobado entre las dos superficies marcadas en líneas a trazo discontinuo.

La ecuación de cantidad de movimiento en régimen permanente se establece:

$$\int_V \rho \mathbf{g} dV + \int_{SL} \bar{\tau} d\mathbf{s} - \int_{SL} p d\bar{\mathbf{s}} - \int_{SE} p d\bar{\mathbf{s}} - \int_{SS} p d\bar{\mathbf{s}} = \oint_{SC} \rho \bar{\mathbf{v}}_x \bar{\mathbf{v}} d\bar{\mathbf{s}}$$

Las fuerzas másicas no tendrán componente respecto al eje de abscisas, con lo cual:

$$F_x = \int_{SE} p d\bar{\mathbf{s}} + \int_{SS} p d\bar{\mathbf{s}} + \oint_{SC} \rho \bar{\mathbf{v}}_x \bar{\mathbf{v}} d\bar{\mathbf{s}}$$

Los términos que definen la fuerza debida a la distribución de presiones en la entrada y la salida son:

$$F_{SE} = - \int_{SE} p d\bar{\mathbf{s}} = - \int_0^{10} \rho g z L dz = -\rho g L \left[\frac{z^2}{2} \right]_0^{10} = -\rho g L 50$$

$$F_{SS} = - \int_{SS} p d\bar{\mathbf{s}} = \int_0^L \rho g z L dz = \rho g L \left[\frac{z^2}{2} \right]_0^L = \rho g \frac{L^2}{2}$$

El flujo de cantidad de movimiento entre las secciones de entrada y salida del volumen de control es:

$$\int_{SE} \rho \bar{\mathbf{v}}_x \bar{\mathbf{v}} d\bar{\mathbf{s}} = -\rho v_E Q$$

$$\int_{SS} \rho \bar{\mathbf{v}}_x \bar{\mathbf{v}} d\bar{\mathbf{s}} = \rho v_S Q$$

Sustituyendo los cuatro términos en la ecuación de cantidad de movimiento, se tiene:

$$F_x = -\rho g L 50 + \rho g \frac{L^2}{2} - \rho v_E Q + \rho v_S Q$$

Obsérvese que la fuerza que se obtiene es la fuerza de reacción, la que ejerce el contorno sobre el fluido.

Problema 21

21.1 Enunciado

Se desea evaluar la viabilidad de creación de helicópteros personales, con fines lúdicos. Para ello, se pretende estudiar la potencia necesaria para mantener inmóvil en el aire dicho equipo en función del diámetro “D” del rotor. Se estima que el peso máximo de equipo y pasajero podría ser de unos “P” Kg. En la figura 21.1, se esquematiza el rotor con el volumen de control alrededor del mismo y se supone que en la parte inferior del rotor todo el chorro del fluido se desplaza en sentido vertical.

Determine:

1. La potencia necesaria en función del diámetro del rotor y del peso de equipo y pasajero.
2. Para una velocidad de giro de 400 rpm, un diámetro de rotor de 2 m y un peso del conjunto de 200 kgf, determine la potencia y el par necesarios del motor.

21.2 Resolución

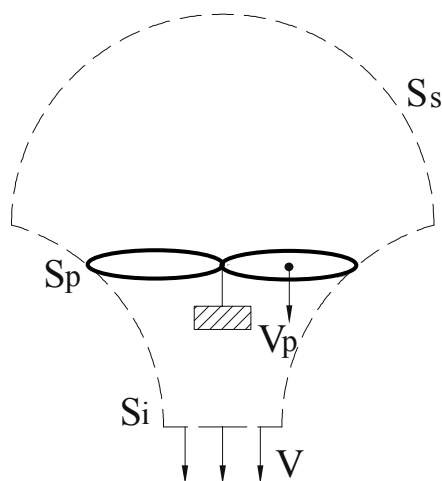


Fig. 21.1 Esquema de las hélices del rotor y el volumen de control considerado

1. Estableciendo el volumen de control definido en la figura 21.1, para el cual se supondrá que la parte superior del mismo está suficientemente alejada del rotor como para considerar que la velocidad de las partículas es nula, mientras que en su sección inferior el fluido fluye a una velocidad genérica, V_i . De la aplicación de la ecuación de cantidad de movimiento se tiene:

$$F_y = \int_{sc} \rho \vec{V}_y \cdot \vec{V} d\vec{s} = \rho S_i \cdot V_i \cdot V_i = \rho S_i V_i^2$$

dónde S_i es la sección del chorro cilíndrico.

Aplicando la ecuación de Bernoulli entre las superficies superior e inferior del volumen de control elegido, se tiene:

$$\frac{P_s}{\rho} + \frac{V_s^2}{2} + g z_s + Y = \frac{P_i}{\rho} + \frac{V_i^2}{2} + g z_i$$

Asumiendo que la presión en cualquier punto de la entrada o salida se mantiene constante, $P_i = P_s$, y suponiendo despreciables los términos de energía potencial, se establece:

$$Y = \frac{V_i^2}{2} = \frac{\Delta P}{\rho}$$

La ΔP se entiende entre caras del rotor.

La fuerza de sustentación producida por el rotor debería ser asimismo igual a la diferencia de presión entre ambos extremos de las palas, multiplicada por la superficie barrida, obteniendo:

$$F_y = \Delta P S_p = \rho \frac{V_i^2}{2} S_p$$

Igualando a la ecuación de cantidad de movimiento, se obtiene:

$$F_y = \Delta P S_p = \rho \frac{V_i^2}{2} S_p = \rho S_i V_i^2$$

de donde: $S_p = 2 S_i$

Suponiendo un rendimiento unitario, la potencia transmitida al fluido será la que ha de comunicar el motor.

La potencia comunicada al fluido será el producto del gradiente de presiones por el caudal circulante, o bien la energía cinética comunicada al fluido al pasar por el rotor, por el mismo caudal circulante, de donde:

$$N_a = \Delta P S_p V_p = \rho \frac{V_i^2}{2} S_i V_i = \rho \frac{V_i^2}{4} S_p V_i$$

Despejando la velocidad de la ecuación de cantidad de movimiento, se tiene:

$$V_i = \sqrt{\frac{F_y}{\rho S_i}} = \sqrt{\frac{2 F_y}{\rho S_p}}$$

$$N_a = \rho \frac{V_i^2}{4} S_p V_i = \rho S_p \frac{1}{4} \left[\frac{2 F_y}{\rho S_p} \right]^{\frac{3}{2}} = F_y^{\frac{3}{2}} \frac{1}{(2 \rho S_p)^{0,5}}$$

o bien:

$$N_a^2 = F_y^3 \frac{1}{2\rho S_p} = F_y^3 \frac{2}{\rho\pi D^2}$$

Expresión que relaciona la potencia de accionamiento con la fuerza de sustentación y el diámetro del rotor.

2. Para un peso de 200 Kgf, un diámetro de rotor de 2 m, y suponiendo la temperatura y la presión del aire atmosférico de 20 C y 10^5 Pa, se obtiene una potencia de:

$$\rho = \frac{P}{RT} = \frac{100.000}{287 \cdot 293} = 1,189 \frac{\text{Kg}}{\text{m}^3}$$

$$N_a^2 = F_y^3 \frac{2}{\rho\pi D^2} = (200 \cdot 9,8)^3 \frac{2}{1,189 \pi^2}$$

$$N_a = 31.747,04 \text{ W}$$

Dado que el rotor se quiere que gire a 400 rpm, el par necesario deberá ser de:

$$N_a = M \omega = M \cdot 400 \frac{2\pi}{60} = 31.747,04 \text{ W}$$

$$M = 303,16 \text{ Nm}$$

Problema 22

22.1 Enunciado

Sea el turborreactor de un avión de pasajeros, el cual se desplaza a una velocidad V , (el aire atmosférico se considera sin movimiento), el flujo másico entrante al reactor es \dot{m}_E , siendo el caudal másico del combustible que entra lateralmente \dot{m}_{FUEL} . Se conoce, además, que los gases de combustión salen de la tobera a una velocidad relativa al motor V_r .

Calcule la fuerza realizada por el soporte del motor.

(Se puede considerar despreciable la cantidad de movimiento asociada al caudal másico de combustible, \dot{m}_{FUEL} .)

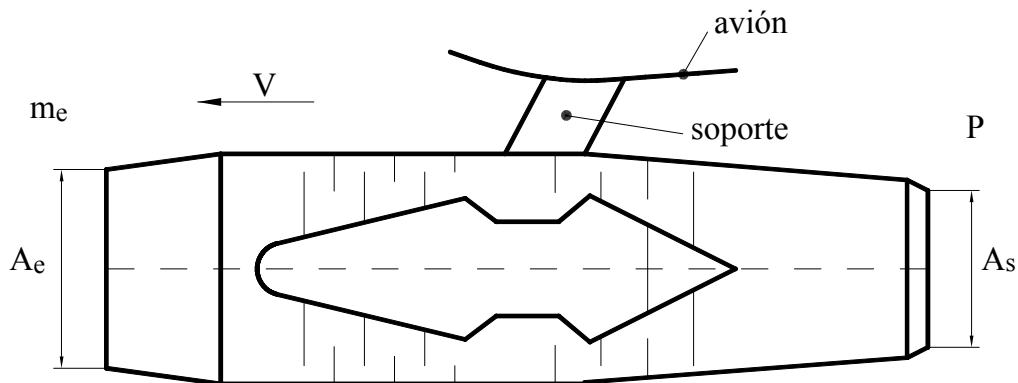


Fig. 22.1 Esquema del motor de avión

22.2 Resolución

La ecuación de cantidad de movimiento en régimen permanente, aplicada a la superficie que envuelve el volumen de control formado por el motor, y en dirección X , será:

$$\int_{se} \rho \vec{v}_x \cdot \vec{v} d\vec{s} + \int_{ss} \rho \vec{v}_x \cdot \vec{v} d\vec{s} = \sum \vec{F}_{ext,x}$$

Teniendo en cuenta que el término de fuerzas másicas no tiene componente en dirección X , y puesto que las fuerzas exteriores están formadas por las fuerzas de presión y los esfuerzos cortantes, que se pueden considerar concentradas en el soporte del motor, considerando que actúan en dirección positiva del eje de abscisas, se establece:

$$F_{\text{soporte}_x} = -\int_{se} \rho v_x v \, ds + \int_{ss} \rho v_{r_x} v_r \, ds$$

La velocidad en la entrada será $\frac{\dot{m}_E}{\rho_e A_e} = V$ (velocidad de vuelo del avión).

Para el caso en estudio, se establece: $V_x = V$; $V_{r_x} = V_r$. Sólo existe componente de velocidad en dirección x ,
Obteniéndose:

$$F_{\text{soporte}_x} = -\dot{m}_E V + (\dot{m}_E + \dot{m}_F) V_r$$

puesto que el caudal másico saliente es $\dot{m}_E + \dot{m}_{\text{FUEL}}$.

La fuerza que el soporte ejercerá sobre el motor se establece:

$$F_{\text{soporte}_x} = \dot{m}_E (V_r - V) + \dot{m}_F V_r$$

La fuerza, o empuje del motor, vendrá dada por:

$$F_{\text{motor}_x} = \dot{m}_E (V - V_r) - \dot{m}_F V_r$$

Problema 23

23.1 Enunciado

Sea un cohete que se desplaza verticalmente acelerándose desde el reposo, el consumo de combustible del mismo es de \dot{m} , siendo la velocidad de escape del fluido constante e igual a v_e (velocidad relativa a la superficie de salida del cohete). Si se puede considerar constante la densidad del fluido, y despreciar la variación temporal de la cantidad de movimiento del cohete, determine:

1. La ecuación que determina la aceleración en función del tiempo del cohete.
2. La ecuación que determina la velocidad en función del tiempo.

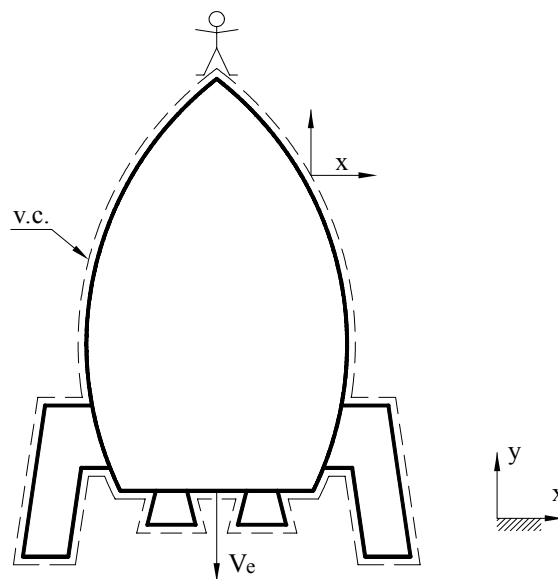


Fig. 23.1

23.2 Resolución

1. La ecuación de cantidad de movimiento para coordenadas no inerciales cuando se desprecian los esfuerzos por rozamiento se puede expresar como:

$$F_{\text{másicas}} - \int_{vc} \mathbf{a} \cdot \rho \cdot dV = \frac{\partial}{\partial t} \int_{vc} \bar{v}_y \cdot \rho \cdot dV + \oint_{sc} \bar{v}_y \cdot \rho \cdot \bar{v}_r \cdot d\bar{s}$$

$$F_{\text{másicas}} = -M_{\text{vc}} \cdot g ; \quad M_{\text{vc}} = \text{es función del tiempo.}$$

Aplicando la ecuación de continuidad al volumen de control del cohete, se obtiene la siguiente expresión:

$$\frac{\partial}{\partial t} \int_{\text{vc}} \rho \cdot dV + \int_{\text{sc}} \rho \cdot \vec{v} \cdot d\vec{s} = 0 \quad ; \quad \frac{\partial}{\partial t} \int_{\text{vc}} \rho \cdot dV = - \int_{\text{s}_{\text{salida}}} \rho \cdot \vec{v} \cdot d\vec{s} = -\dot{m}_{\text{salida}}$$

$$\frac{dM_{\text{vc}}}{dt} = -\dot{m}_{\text{salida}} \quad ; \quad \int_{M_{\text{inicial}}}^{\text{masa cohete}} dM_{\text{vc}} = \int_0^t -\dot{m}_{\text{salida}} \cdot dt$$

$$M_{\text{cohete}} - M_{\text{inicial}} = -\dot{m}_{\text{salida}} \cdot t \quad ; \quad M_{\text{cohete}} = M_{\text{inicial}} - \dot{m}_{\text{salida}} \cdot t$$

de donde:

$$F_{\text{másicas}} = -g \cdot (M_{\text{inicial}} - \dot{m}_{\text{salida}} \cdot t)$$

$$-\int a \cdot \rho \cdot dV = -\int a \cdot dM_{\text{vc}} = -a \cdot M_{\text{vc}} = -a \cdot (M_{\text{inicial}} - \dot{m}_{\text{salida}} \cdot t)$$

$$\frac{\partial}{\partial t} \int_{\text{vc}} \vec{v}_y \cdot \rho \cdot dV = 0, \text{ según el enunciado.}$$

$$\int_{\text{ss}} \vec{v}_y \cdot \underbrace{\rho \cdot \vec{v}_r \cdot d\vec{s}}_{\dot{m}_{\text{salida}}} = -v_y \cdot \dot{m}_{\text{salida}}$$

Sustituyendo en la ecuación general, se llega a:

$$-g \cdot (M_{\text{inicial}} - \dot{m}_{\text{salida}} \cdot t) - a \cdot (M_{\text{inicial}} - \dot{m}_{\text{salida}} \cdot t) = -v_e \cdot \dot{m}_{\text{salida}}$$

$$a = \frac{v_e \cdot \dot{m}_{\text{salida}}}{M_{\text{inicial}} - \dot{m}_{\text{salida}} \cdot t} - g$$

2.

$$a = \frac{dv}{dt} ; \quad v = \int_0^t a \cdot dt = \left[-\frac{v_e \cdot \dot{m}_{\text{salida}}}{\dot{m}_{\text{salida}}} \cdot \ln(M_{\text{inicial}} - \dot{m}_{\text{salida}} \cdot t) - g \cdot t \right]_0^t ;$$

$$V = -V_e \ln \left(\frac{M_{\text{inicial}} - \dot{m}_{\text{saliente}} \cdot t}{M_{\text{inicial}}} \right) - g \cdot t.$$

o bien:

$$V = V_e \ln \left(\frac{M_{\text{inicial}}}{M_{\text{inicial}} - \dot{m}_{\text{saliente}} \cdot t} \right) - g \cdot t.$$

Obsérvese que la velocidad del cohete tiende a aumentar con el tiempo.

Problema 24

24.1 Enunciado

Sea un avión en vuelo ascendente con una inclinación respecto a la horizontal, $\alpha = 22^\circ$.

Sea V la velocidad de escape de los gases de combustión, velocidad relativa a la velocidad del avión, considérese $V = \text{constante}$.

Sea D la fuerza de arrastre debida a las fuerzas superficiales, que se opone al movimiento del avión,

$$D = C_D \cdot \rho \cdot S \cdot \frac{V_{\text{avión}}^2}{2}.$$

ρ = densidad del aire. Considere como primera aproximación la densidad media entre las alturas de vuelo.
 S = superficie del avión proyectada en un plano perpendicular a la dirección del movimiento. (Es un dato del problema.)

C_D = coeficiente de arrastre. (Se supone constante y conocido).

En un instante considerado, el avión vuela a una velocidad V_{inicial} y se halla a una altura H_{inicial} . Dicho avión está acelerando con el fin de obtener una velocidad V_{final} y una altura H_{final} en un tiempo t , en todo momento se mantiene la inclinación.

Determine:

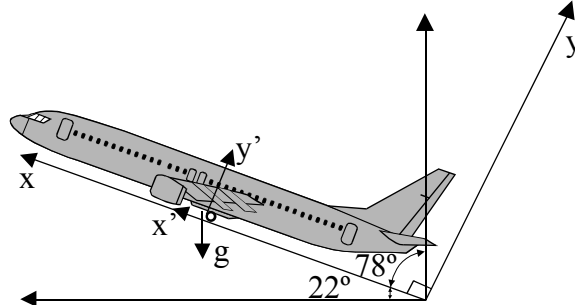
1. El flujo másico que sale por los motores del avión en función del tiempo durante el periodo de aceleración considerado. Considere que la masa del avión se mantiene constante.
2. El flujo másico que sale por los motores del avión en función del tiempo durante el período de aceleración considerado. Considérese variable la masa del avión y téngase en cuenta que el caudal másico de combustible es el 5% del caudal entrante a los motores.
3. La altura final a la que se encontrará el avión después del período de aceleración t considerado. Determine la densidad media del aire atmosférico entre las alturas de vuelo consideradas, sabiendo que la temperatura en la atmósfera en función de la altura h varía según la relación: $T = T_0 - B \cdot h$; T_0 y B son constantes conocidas.

Datos:

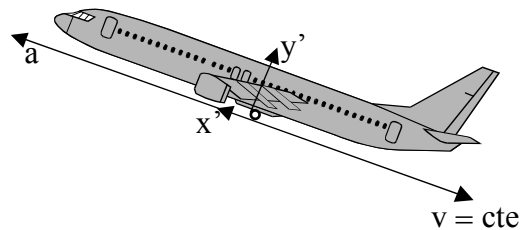
V_{inicial} ; V_{final} ; H_{inicial} ; α ; V ; C_D ; S ; t ; T_0 ; B ; $m_{\text{inicial avión}}$; ρ . (Considérese ρ conocida para los apartados 1 y 2.)

24.2 Resolución

1. Se eligen los sistemas de coordenadas XY; X'Y'.



Para el sistema de coordenadas no inercial situado en el avión, se tiene:



La ecuación de cantidad de movimiento aplicada a un sistema no inercial se enuncia:

$$\frac{\partial}{\partial t} \int_{V_c} \rho \vec{V}_{x'y'} dV + \oint_{s_c} \rho \vec{V}_{x'y'} \cdot \vec{V}_{x'y'} d\vec{s} + \int_{s_c} \rho \left[\frac{d^2 \vec{R}}{dt^2} + \left(\frac{d\vec{\Omega}}{dt} \wedge \vec{r} \right) + (2\vec{\Omega} \wedge \vec{V}_{x'y'}) + (\vec{\Omega} \wedge \vec{\Omega} \wedge \vec{r}) \right] dV =$$

$$= \sum \vec{F}_{ext} = - \int_{s_c} P \hat{n} ds + \int_{s_c} \vec{\tau} ds + \int_{V_c} \vec{g} \rho dV$$

Puesto que las aceleraciones de Coriolis, centrípeta y la debida a la velocidad de giro variable no son relevantes para el caso de estudio, se tiene:

$$\frac{\partial}{\partial t} \int_{V_c} \rho \vec{V}_{x'y'} dV + \oint_{s_c} \rho \vec{V}_{x'y'} \cdot \vec{V}_{x'y'} d\vec{s} + \int_{s_c} \rho \frac{d^2 \vec{R}}{dt^2} dV = - \int_{s_c} P \hat{n} ds + \int_{s_c} \vec{\tau} ds + \int_{V_c} \vec{g} \rho dV$$

Las fuerzas superficiales han sido dadas en función del coeficiente de arrastre:

$$D = C_D \cdot \rho \cdot S \cdot \frac{V_{avión}^2}{2}$$

Estas fuerzas tienen la dirección del eje X y se dirigen hacia la parte negativa de dicho eje.

$$\frac{\partial}{\partial t} \int_{V_c} \rho \vec{V}_{x'y'} dV + \oint_{s_c} \rho \vec{V}_{x'y'} \cdot \vec{V}_{x'y'} d\vec{s} = -\vec{D} + \int_{V_c} \vec{g} \rho dV - \int_{V_c} \rho \frac{d^2 \vec{R}}{dt^2} dV$$

Eligiendo como volumen de control el avión, se tiene que únicamente existe flujo de cantidad de movimiento entrante y saliente en los motores.

$$\int_{sc} \rho \cdot \vec{V}_{x',y'} \cdot \vec{V}_{x',y'} \cdot d\vec{s} = \int_{se} \rho \cdot \vec{V}_{avión} \cdot \vec{V}_{avión} \cdot d\vec{s} + \int_{ss} \rho \cdot \vec{V}_{gases\ escape} \cdot \vec{V}_{gases\ escape} \cdot d\vec{s} =$$

$$\rho V_{avión}^2 S_{entrada} - \rho V_{gases\ escape}^2 S_{salida} = \dot{m}_{entrante} \cdot V_{avión} - \dot{m}_{saliente} \cdot V_{gases\ escape}$$

En este primer apartado, se va a despreciar la aportación del combustible al caudal másico saliente, con lo cual se tendrá:

$$\dot{m}_{entrante} = \dot{m}_{saliente}$$

En lo que a la variación temporal de cantidad de movimiento se refiere, se va a suponer que la densidad del flujo en el interior del volumen de control es constante; por otro lado, la velocidad de salida del flujo por los motores del avión se ha supuesto también constante, según el enunciado, con lo cual:

$$\frac{\partial}{\partial t} \int_{vc} \rho \vec{V}_{x',y'} \cdot dV = 0;$$

y se obtiene:

$$-\dot{m}_{saliente} \cdot (V_{gases\ escape} - V_{avión}) = -\bar{D} + \int_{vc} \bar{g} \rho \cdot dV - \int_{vc} \rho \frac{d^2 \vec{R}}{dt^2} \cdot dV$$

Proyectando la gravedad en la dirección del movimiento del avión

$$\int_{vc} \bar{g} \rho \cdot dV = -\rho \cdot V \cdot g \cdot \cos(90^\circ - \alpha) = -m_{avión} g \cos(90^\circ - \alpha)$$

Puesto que $\frac{d^2 \vec{R}}{dt^2} = \bar{a}$, aceleración del avión

$$-\dot{m}_{saliente} \cdot (V_{gases\ escape} - V_{avión}) = -C_D \cdot \rho_{aire} \cdot s \cdot \frac{V_{avión}^2}{2} - m_{avión} g \cos(90^\circ - \alpha) - \int_{vc} \rho \bar{a} \cdot dV$$

$$-\dot{m}_{saliente} \cdot (V_{gases\ escape} - V_{avión}) = -C_D \cdot \rho_{aire} \cdot s \cdot \frac{V_{avión}^2}{2} - m_{avión} g \cos(90^\circ - \alpha) - m_{avión} a$$

$$V_{avión} = V_{inicial} + at$$

$$\dot{m}_{saliente} = \frac{C_D \cdot \rho_{aire} \cdot s \cdot \frac{(V_{inicial} + at)^2}{2} + m_{avión} g \cos(90^\circ - \alpha) + m_{avión} a}{(V_{gases\ escape} - (V_{inicial} + at))}$$

2. Si se considera que la masa del avión varía con el tiempo, se tiene, conociendo que la masa de combustible es el 5% de la masa total:

$$m_{avión} = m_{av.inicial} - \dot{m}_{entrante} t \cdot 0,05$$

Según la ecuación de continuidad:

$$\dot{m}_{entrante} + \dot{m}_{fuel} = \dot{m}_{saliente}.$$

$$\dot{m}_{\text{entrante}} + 0,005 \dot{m}_{\text{entrante}} = \dot{m}_{\text{saliente}}$$

$$1,05 \dot{m}_{\text{entrante}} = \dot{m}_{\text{saliente}}$$

con lo cual:

$$m_{\text{avión}} = m_{\text{av.inicial}} - \dot{m}_{\text{saliente}} t \cdot \frac{0,05}{1,05}$$

El flujo de cantidad de movimiento a través de los motores del avión, al considerar que el flujo másico de combustible es el 5% del flujo entrante, se establece:

$$\int_{sc} \rho \cdot \vec{V}_{x',y'} \cdot \vec{V}_{x',y'} \cdot d\vec{s} = \dot{m}_{\text{entrante}} \cdot V_{\text{avión}} - \dot{m}_{\text{saliente}} \cdot V_{\text{gases escape}} = \frac{\dot{m}_{\text{saliente}}}{1,05} \cdot V_{\text{avión}} - \dot{m}_{\text{saliente}} \cdot V_{\text{gases escape}} =$$

$$\dot{m}_{\text{saliente}} \left(\frac{V_{\text{avión}}}{1,05} - V_{\text{gases escape}} \right) = \dot{m}_{\text{saliente}} \left(\frac{V_{\text{inicial}} + at}{1,05} - V_{\text{gases escape}} \right)$$

La ecuación de cantidad de movimiento quedará:

$$\dot{m}_{\text{saliente}} \left(V_{\text{gases escape}} - \frac{V_{\text{inicial}} + at}{1,05} \right) =$$

$$C_D \cdot \rho_{\text{aire}} \cdot s \cdot \frac{(V_{\text{inicial}} + at)^2}{2} + \left(m_{\text{av.inicial}} - \dot{m}_{\text{saliente}} t \cdot \frac{0,05}{1,05} \right) g \cos(90^\circ - \alpha) + \left(m_{\text{av.inicial}} - \dot{m}_{\text{saliente}} t \cdot \frac{0,05}{1,05} \right) \bar{a}$$

$$\dot{m}_{\text{saliente}} \left(V_{\text{gases escape}} - \frac{V_{\text{inicial}} + at}{1,05} \right) + \dot{m}_{\text{saliente}} (g \cdot t \cdot \cos(90^\circ - \alpha) + t \cdot \bar{a}) \frac{0,05}{1,05} =$$

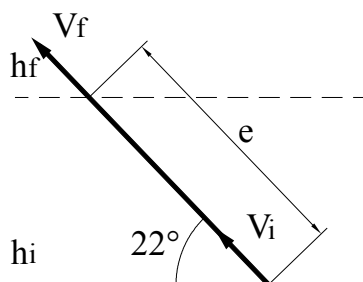
$$C_D \cdot \rho_{\text{aire}} \cdot s \cdot \frac{(V_{\text{inicial}} + at)^2}{2} + m_{\text{av.inicial}} \cdot (g \cos(90^\circ - \alpha) + \bar{a})$$

$$\dot{m}_{\text{saliente}} = \frac{C_D \cdot \rho_{\text{aire}} \cdot s \cdot \frac{(V_{\text{inicial}} + at)^2}{2} + m_{\text{av.inicial}} \cdot (g \cos(90^\circ - \alpha) + \bar{a})}{\left(V_{\text{gases escape}} - \frac{V_{\text{inicial}} + at}{1,05} \right) + (g \cdot t \cdot \cos(90^\circ - \alpha) + t \cdot \bar{a}) \frac{0,05}{1,05}};$$

La aceleración que experimenta el avión se halla:

$$\bar{a} = \frac{d^2 R}{dt^2} = \frac{V_{\text{final}} - V_{\text{inicial}}}{t};$$

3. Si a la velocidad inicial le corresponde una altura inicial, h_i , al final del período de aceleración considerado, t , la altura del avión será:



$$e = \frac{1}{2} \cdot a \cdot t^2;$$

$$\text{sen} 22^\circ = \frac{h_f - h_i}{e};$$

$$h_f = e \cdot \text{sen} 22^\circ + h_i = \frac{1}{2} a \cdot t^2 \cdot \text{sen} 22^\circ + h_i;$$

La densidad media del aire atmosférico entre las dos alturas de vuelo consideradas se determinará hallando la densidad del aire a cada una de estas alturas, y posteriormente obteniendo la media de dichas densidades:

$$\bar{\rho}_{\text{aire}} = \frac{\rho_{hf} + \rho_{hi}}{2};$$

$$\rho_{hf} = \frac{P_{hf}}{R \cdot T_{hf}};$$

$$\rho_{hi} = \frac{P_{hi}}{R \cdot T_{hi}};$$

Puesto que la temperatura del aire en la atmósfera terrestre viene dada por:

$$T = T_0 - B \cdot h;$$

$$T_0 = 15^\circ \text{C} \quad \text{i} \quad B = 0,0065 \frac{\text{K}}{\text{m}};$$

$$dp = -\rho \cdot g \cdot dh = -\frac{P}{R \cdot T} g \cdot dh = -\frac{P \cdot g}{R(T_0 - B \cdot h)} dh;$$

$$\int_{P=P_{\text{atm}}}^{P=P_{hf}} \frac{dP}{P} = \int_{h=0}^{h=hf} -\frac{g \cdot dh}{R \cdot (T_0 - B \cdot h)};$$

$$\ln \left[\frac{P_{hf}}{P_{\text{atm}}} \right] = \frac{g}{R \cdot B} \cdot \ln \left[\frac{T_0 - B \cdot h_f}{T_0} \right];$$

$$P_{hf} = \left(\frac{T_0 - B \cdot h_f}{T_0} \right)^{\frac{g}{R \cdot B}};$$

expresión que da la presión del aire a una altura h genérica; sustituyendo h por h_f y h_i se obtienen las presiones a las dos alturas consideradas. Dado que la temperatura también es conocida, se puede determinar la densidad del aire para estas dos alturas y, consecuentemente, la densidad media.

Problema 25

25.1 Enunciado

Se desea realizar un experimento en la estación espacial internacional. El experimento consiste en determinar la fuerza de reacción del contorno sobre el fluido, cuando este fluye a lo largo de un tramo de tubería recta de 1 m de longitud y 1 cm de diámetro.

El satélite donde irá montada la instalación tiene, en el momento de realizar el experimento, una aceleración respecto a un sistema de referencia inercial de:

$\vec{a}=10\mathbf{j}+10\mathbf{k}$ (m/s^2), siendo su velocidad angular $\vec{\omega} = 0,2\mathbf{i} + 0,2\mathbf{j} - 0,01\mathbf{k}$ (rad/s).

El tramo de tubería respecto al centro de gravedad del satélite está situado en un plano XZ, y el conducto está alineado con el eje Z. El centro de gravedad del conducto está situado en $X=0,5$ m; $Y=0,5$ m; $Z=1$ m. Se conoce, además, que el flujo es en sentido positivo del eje de las Z, y la presión a la entrada del tramo recto es de $2 \cdot 10^5$ Pa (presión absoluta).

Debido a que el flujo es laminar, para determinar la presión en el extremo opuesto del conducto se

utilizará la ecuación: $\Delta P = \frac{\rho \cdot 8 \cdot \nu \cdot L \cdot v}{r_c^2}$; $\frac{\Delta P}{\rho} = \Delta Y$

L = longitud del conducto

v = velocidad del fluido en el conducto, (considérese 1 m/s.)

ρ = densidad del fluido = 850 Kg/m^3

ν = viscosidad cinemática del fluido = $30 \cdot 10^{-6} \text{ m}^2/\text{s}$

Considérese despreciable el efecto de la gravedad terrestre sobre el satélite.

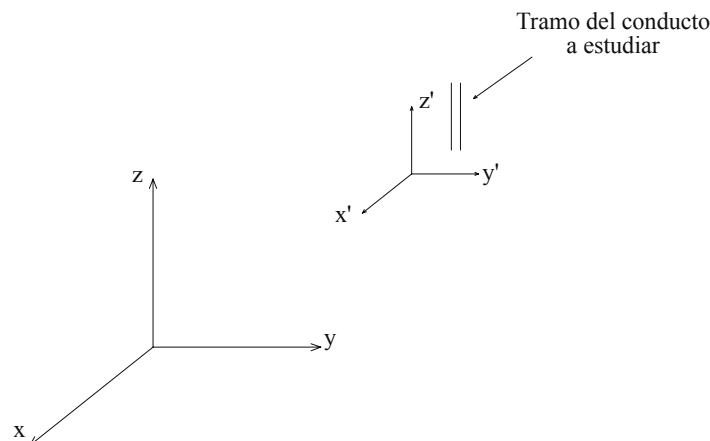


Figura 25.1. Esquema de la instalación, con los dos ejes coordenados utilizados

25.2 Resolución

La ecuación de cantidad de movimiento para un sistema no inercial de coordenadas se establece (v. figura 25.2):

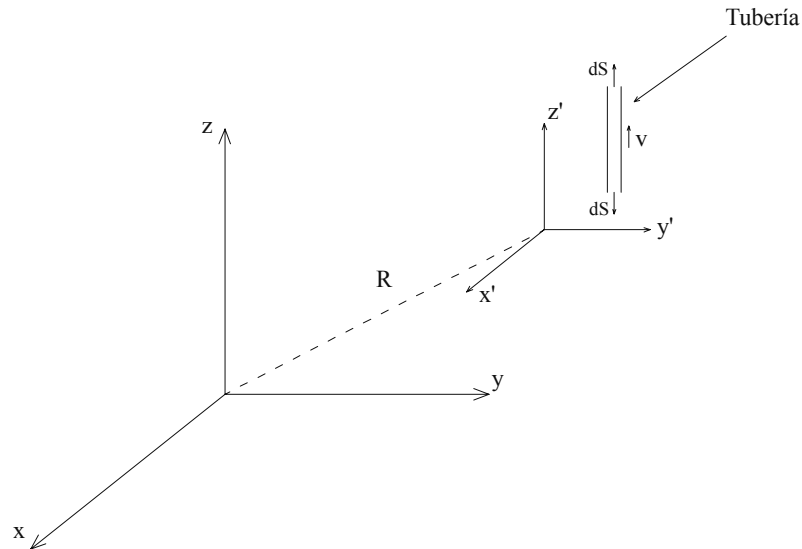


Figura 25.2 Esquema de los dos ejes coordenados con el vector R que los une

$$\begin{aligned} & \frac{\partial}{\partial t} \int_{V_c} \rho \bar{V} dV + \int_{se} \rho \bar{V} \bar{V} d\bar{S} + \int_{ss} \rho \bar{V} \bar{V} d\bar{S} + \int_{V_c} \rho \left[\frac{d^2 \bar{R}}{dt^2} + \left(\frac{d\bar{\omega}}{dt} \wedge \bar{r} \right) + (2\bar{\omega} \wedge \bar{V}) + (\bar{\omega} \wedge \bar{\omega} \wedge \bar{r}) \right] dV = \\ & = - \int_{se} p d\bar{S} - \int_{ss} p d\bar{S} + F_{(ijk)} + \int_{V_c} \rho g dV \\ & - \dot{m}_{V_e} \hat{k} + \dot{m}_{V_s} \hat{k} + \int_{V_c} \rho \left[\frac{d^2 \bar{R}}{dt^2} + (2\bar{\omega} \wedge \bar{V}) + (\bar{\omega} \wedge \bar{\omega} \wedge \bar{r}) \right] dV + \int_{se} p d\bar{S} + \int_{ss} p d\bar{S} = F_{(i,j,k)} \end{aligned}$$

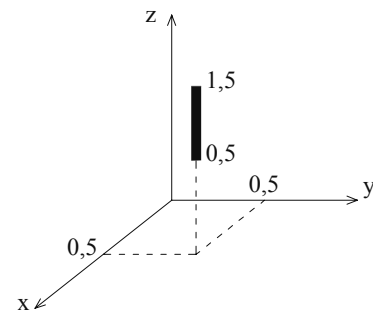
El radio \vec{r} en un elemento diferencial de tubo será de la forma:

$$\vec{r} = 0,5 \hat{i} + 0,5 \hat{j} + Z \hat{k}$$

$$\frac{d^2 \bar{R}}{dt^2} = 10 \hat{j} + 10 \hat{k}$$

$$(2\bar{\omega} \wedge \bar{V}) = 2 \begin{vmatrix} \hat{i} & \hat{j} & \hat{k} \\ 0,2 & 0,2 & -0,01 \\ 0 & 0 & 1 \end{vmatrix} = 2[0,2\hat{i} - 0,2\hat{j}] = 0,4\hat{i} - 0,4\hat{j}$$

$$(\bar{\omega} \wedge \bar{\omega} \wedge \bar{r}) = \bar{\omega} \wedge \begin{vmatrix} \hat{i} & \hat{j} & \hat{k} \\ 0,2 & 0,2 & -0,01 \\ 0,5 & 0,5 & Z \end{vmatrix} = \bar{\omega} \wedge [0,2Z\hat{i} - 0,5 - 0,01\hat{j} + 0,2 - 0,5\hat{k} - (0,2 - 0,5\hat{k} - 0,5 - 0,01\hat{i} + 0,2Z\hat{j})] =$$



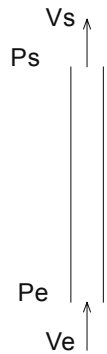
$$= \vec{\omega} \wedge [(0,005 + 0,2Z)\hat{i} - (0,005 + 0,2Z)\hat{j}];$$

$$\vec{\omega} \wedge \vec{\omega} \wedge \vec{r} = \begin{vmatrix} \hat{i} & \hat{j} & \hat{k} \\ 0,2 & 0,2 & -0,01 \\ (0,005 + 0,2Z) & -(0,005 + 0,2Z) & 0 \end{vmatrix} =$$

$$\vec{\omega} \wedge \vec{\omega} \wedge \vec{r} = -0,01(0,005 + 0,2Z)\hat{j} + 0,2[-(0,005 + 0,2Z)]\hat{k} - [0,2(0,005 + 0,2Z)\hat{k} - 0,01(-(0,005))\hat{i}]$$

$$\vec{\omega} \wedge \vec{\omega} \wedge \vec{r} = -(5 \cdot 10^{-5} + 2 \cdot 10^{-3}Z)\hat{i} - (5 \cdot 10^{-5} + 2 \cdot 10^{-3}Z)\hat{j} - (10^{-3} + 4 \cdot 10^{-2}Z)\hat{k}$$

La presión a la salida del conducto respecto a la entrada del mismo será:



$$\frac{P_e}{\rho_e} + \frac{V_e^2}{2} + gZ_e = \frac{P_s}{\rho_s} + \frac{V_s^2}{2} + gZ_s + \frac{8vLV}{r_c^2}$$

Las fuerzas másicas se consideran despreciables.

$$P_s = P_e - \frac{\rho 8vLV}{r_c^2}$$

$$P_s = 2 \cdot 10^5 - 8160 = 1,9184 \cdot 10^5 \text{ Pa}$$

$$\int_{0,5}^{1,5} \rho S_{\text{tubo}} \left[10\hat{j} + 10\hat{k} + 0,4\hat{i} - 0,4\hat{j} - (5 \cdot 10^{-5} + 2 \cdot 10^{-3}Z)\hat{i} - (5 \cdot 10^{-5} + 2 \cdot 10^{-3}Z)\hat{j} - (2 \cdot 10^{-3} + 8 \cdot 10^{-2}Z)\hat{k} \right] dZ - 8.160 \cdot S_{\text{tubo}} \cdot \hat{k} = F_{(i,j,k)}$$

$$\rho S_{\text{tubo}} \left[10\hat{j} + 10\hat{k} + 0,4\hat{i} - 0,4\hat{j} - 5 \cdot 10^{-5}\hat{i} - 5 \cdot 10^{-5}\hat{j} - 2 \cdot 10^{-3}\hat{k} - 2 \cdot 10^{-3} \left[\frac{Z^2}{2} \right]_{0,5}^{1,5} \hat{i} - 2 \cdot 10^{-3} \left[\frac{Z^2}{2} \right]_{0,5}^{1,5} \hat{j} - 8 \cdot 10^{-2} \left[\frac{Z^2}{2} \right]_{0,5}^{1,5} \hat{k} \right] +$$

$$-8.160 \cdot S_{\text{tubo}} \cdot \hat{k} = F_{(i,j,k)}$$

$$850 \cdot \frac{\pi \cdot 0,01^2}{4} \left[0,39995\hat{i} + 9,5995\hat{j} + 9,998\hat{k} - 2 \cdot 10^{-3}\hat{i} - 2 \cdot 10^{-3}\hat{j} - 8 \cdot 10^{-3}\hat{k} \right] - 8.160 \cdot \frac{\pi \cdot 0,01^2}{4} \hat{k} = F_{(i,j,k)}$$

$$F_{(i,j,k)} = 2,65667 \cdot 10^{-2} \hat{i} + 6,40748 \cdot 10^{-1} \hat{j} + 2,12293 \cdot 10^{-2} \hat{k}$$

Problema 26

26.1 Enunciado

Sea un fluido de viscosidad dinámica μ y densidad ρ que circula por una tubería de diámetro D . Sabiendo que el caudal circulante es Q y que la presión en la entrada del conducto es P , determine la expresión que caracteriza la fuerza de reacción del contorno sobre el fluido, cuando el sistema está inmóvil y cuando el sistema gira respecto a su eje central vertical a una velocidad angular Ω . Considere que la tubería es lisa.

Las dimensiones principales del conducto se esquematizan en la figura 26.1.

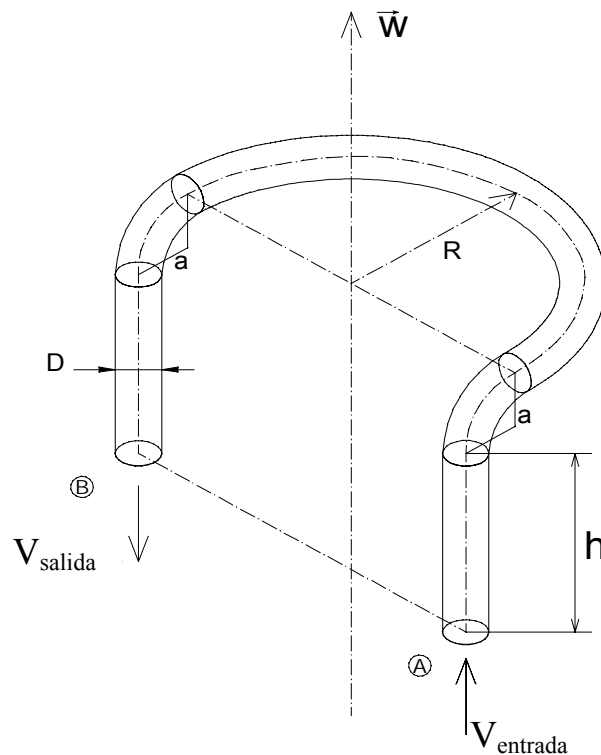


Fig. 26.1 Esquema de la instalación

Nota. A los efectos de pérdida de carga, los codos y los tramos curvados de la tubería se considerarán como pérdidas lineales, con una longitud igual a la de su desarrollo.

26.2 Resolución

1. La fuerza de reacción que el conducto realiza sobre el fluido será debida al balance de cantidad de movimiento entre la entrada y la salida del sistema. En este primer apartado, y dado que no existe giro alguno, la ecuación de cantidad de movimiento para sistemas inerciales se enuncia:

$$-\int_{SA} p \, d\vec{s} - \int_{SB} p \, d\vec{s} - \int_{SL} p \, d\vec{s} + \int_{SL} \vec{\tau} \, ds + \int_{VC} \rho \vec{g} \, dV = \frac{\partial}{\partial t} \int_{VC} \rho \vec{v} \, dV + \int_{SC} \rho \vec{v} \, d\vec{s}$$

de donde las fuerzas de reacción (contorno sobre el fluido) y para régimen permanente se definen:

$$\vec{F}_{CF} = \int_{SC} \rho \vec{v} \, d\vec{s} - \int_{VC} \rho \vec{g} \, dV + \int_{SA} p \, d\vec{s} + \int_{SB} p \, d\vec{s} = \int_{SA} \rho \vec{v} \, d\vec{s} + \int_{SB} \rho \vec{v} \, d\vec{s} - \int_{VC} \rho \vec{g} \, dV + \int_{SA} p \, d\vec{s} + \int_{SB} p \, d\vec{s}$$

Una vez realizada la integración, se obtiene:

$$\vec{F}_{CF} = -2 \dot{m} v \hat{k} - s(p_A + p_B) \hat{k} + \rho g L s$$

de donde:

v = velocidad de circulación del fluido, que se calcula mediante la ecuación de continuidad

\dot{m} = caudal másico

P_A = presión en la entrada del conducto, punto A. (dato del problema)

P_B = presión en la salida del conducto, punto B (se determina mediante la ecuación de Bernoulli)

L_{total} = longitud desarrollada del conducto. Según la figura 26.1, valdrá:

$$L_{total} = 2h + \pi a + \pi R$$

La presión a la salida del conducto, punto B, se hallará:

$$\frac{P_A}{\rho} + \frac{V^2}{2} = \frac{P_B}{\rho} + \frac{V^2}{2} + f \frac{L}{D} \frac{V^2}{2}$$

Así:

$$P_B = \frac{P_A}{\rho} - f \frac{L}{D} \frac{V^2}{2}$$

El factor de fricción se determinará a partir del diagrama de Moody, mediante la determinación previa del número de Reynolds y asumiendo, según el enunciado que la tubería es lisa.

2. En el segundo apartado, cuando todo el sistema gira a una velocidad Ω respecto al eje Z, se deberá utilizar la ecuación de cantidad de movimiento para sistemas no inerciales, que se enuncia:

$$-\int_{SA} p \, d\vec{s} - \int_{SB} p \, d\vec{s} - \int_{SL} p \, d\vec{s} + \int_{SL} \vec{\tau} \, ds + \int_{VC} \rho \vec{g} \, dV = \frac{\partial}{\partial t} \int_{VC} \rho \vec{v} \, dV + \int_{SC} \rho \vec{v} \, d\vec{s} + \int_{VC} \rho \left[\frac{d^2 \vec{R}}{dt^2} + \frac{d\vec{\Omega}}{dt} \wedge \vec{r} + 2\vec{\Omega} \wedge \vec{V} + \vec{\Omega} \wedge \vec{\Omega} \wedge \vec{r} \right] dV$$

Puesto que para el caso en estudio únicamente aparecen las aceleraciones centrípeta y de Coriolis, y dado que se tiene régimen permanente, la ecuación anterior queda:

$$-\int_{SA} p d\vec{s} - \int_{SB} p d\vec{s} + F_{CF} + \int_{VC} \rho \vec{g} dV = \int_{SA} \rho \vec{v} \vec{v} d\vec{s} + \int_{SB} \rho \vec{v} \vec{v} d\vec{s} + \int_{VC} \rho [2\vec{\Omega} \wedge \vec{V} + \vec{\Omega} \wedge \vec{\Omega} \wedge \vec{r}] dV$$

de donde:

$$F_{CF} = -\dot{m}[2V_Y] \hat{k} + \int_{SA} p d\vec{s} + \int_{SB} p d\vec{s} - \int_{VC} \rho \vec{g} dV + \int_{VC} \rho [2\vec{\Omega} \wedge \vec{V} + \vec{\Omega} \wedge \vec{\Omega} \wedge \vec{r}] dV$$

$$F_{CF} = -\dot{m}[2V_Y] \hat{k} - P_A S \hat{k} - P_B S \hat{k} + \rho g L_{total} S \hat{k} + \int_{VC} \rho [2\vec{\Omega} \wedge \vec{V} + \vec{\Omega} \wedge \vec{\Omega} \wedge \vec{r}] dV$$

Las aceleraciones centrípeta y de Coriolis se calculan (v. figura 26.2):

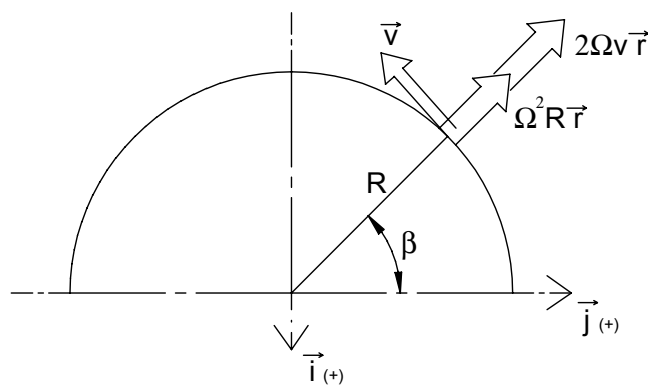


Figura 26.2 Representación direccional de las aceleraciones

a) En la curva principal

Coriolis:

$$2\vec{\Omega} \wedge \vec{V} = 2 \begin{vmatrix} \hat{i} & \hat{j} & \hat{k} \\ 0 & 0 & \Omega \\ -v \cos \beta & -v \sin \beta & 0 \end{vmatrix} = -\Omega v \cos \beta \hat{j} + \Omega v \sin \beta \hat{i}$$

Centrípeta:

$$\vec{\Omega} \wedge \vec{\Omega} \wedge \vec{R} = \Omega \wedge \begin{vmatrix} \hat{i} & \hat{j} & \hat{k} \\ 0 & 0 & \Omega \\ R \sin \beta & R \cos \beta & 0 \end{vmatrix} = \Omega \wedge [\Omega R \sin \beta \hat{j} + \Omega R \cos \beta \hat{i}] =$$

$$= \begin{vmatrix} \hat{i} & \hat{j} & \hat{k} \\ 0 & 0 & \Omega \\ \Omega R \cos \beta & \Omega R \sin \beta & 0 \end{vmatrix} = \Omega^2 R \cos \beta \hat{j} - \Omega^2 R \sin \beta \hat{i}$$

La fuerza sobre la curva principal debida a las aceleraciones de Coriolis y centrípeta será:

$$F_{CF(a)} = \int_0^\pi \rho [\Omega v \sin \beta \hat{i} - \Omega v \cos \beta \hat{j} - \Omega^2 R \sin \beta \hat{i} + \Omega^2 R \cos \beta \hat{j}] dV$$

puesto que

$$dV = SR d\beta$$

después de la integración se tiene:

$$F_{CF(a)} = -2\rho SR\Omega V \hat{i} + 2\rho SR^2 \Omega^2 \hat{i} = 2\rho SR\Omega (R\Omega - V) \hat{i}$$

b) Las aceleraciones centrípeta y de Coriolis en los dos codos se obtienen (v. figura 26.3):

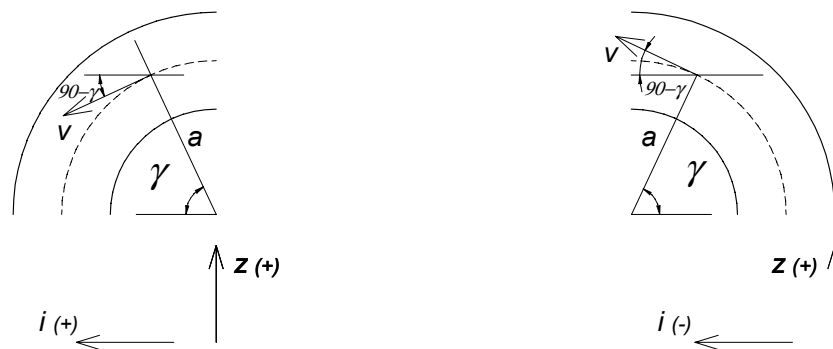


Figura 26.3 Esquema de los dos codos con el vector velocidad de fluido asociado

Coriolis, codo 1:

$$2\vec{\Omega} \wedge \vec{V} = 2 \begin{vmatrix} \hat{i} & \hat{j} & \hat{k} \\ 0 & 0 & \Omega \\ -v \cos(90-\gamma) & 0 & v \sin(90-\gamma) \end{vmatrix} = 0$$

Coriolis, codo 2:

$$2\vec{\Omega} \wedge \vec{V} = 2 \begin{vmatrix} \hat{i} & \hat{j} & \hat{k} \\ 0 & 0 & \Omega \\ v \cos(90-\gamma) & 0 & -v \sin(90-\gamma) \end{vmatrix} = 0$$

Los radios desde el centro de coordenadas hasta un elemento diferencial genérico en los codos 1 y 2 se definen en la figura 26.4:

$$\vec{R}'_1 = a \cos \gamma \hat{i} + R \hat{j} - (a - a \sin \gamma) \hat{k}$$

$$\vec{R}'_2 = a \cos \gamma \hat{i} - R \hat{j} - (a - a \sin \gamma) \hat{k}$$

con lo cual la aceleración centrípeta para el codo 1 será:

$$\vec{\Omega} \wedge \vec{\Omega} \wedge \vec{R} = \Omega \wedge \begin{vmatrix} \hat{i} & \hat{j} & \hat{k} \\ 0 & 0 & \Omega \\ a \cos \gamma & R & -a(1 - \sin \gamma) \end{vmatrix} = \Omega \wedge [\Omega a \cos \gamma \hat{j} - \Omega R \hat{i}] =$$

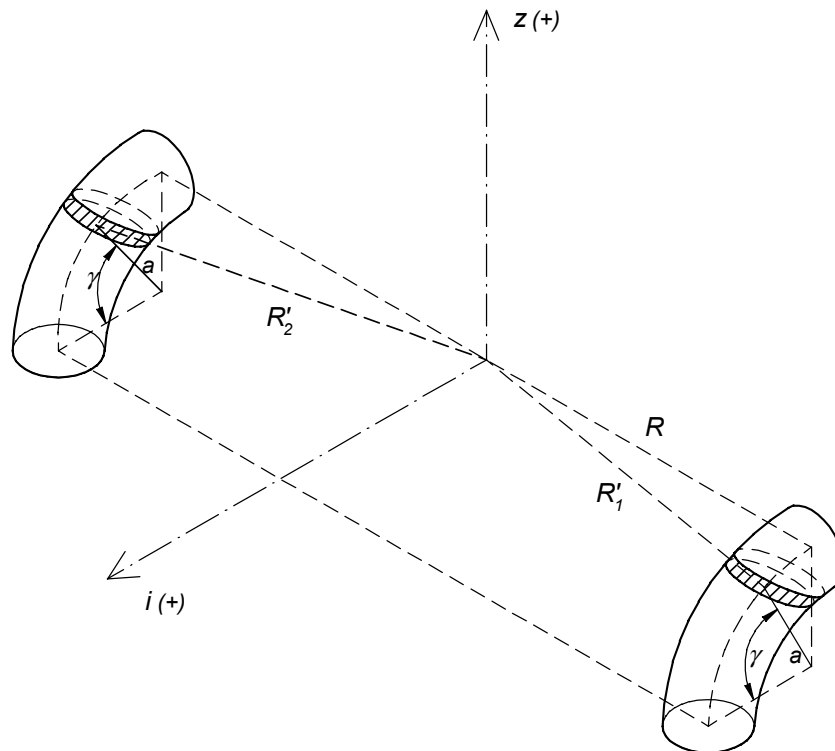


Figura 26.4 Esquema de los elementos diferenciales de radio

$$= \begin{vmatrix} \hat{i} & \hat{j} & \hat{k} \\ 0 & 0 & \Omega \\ -\Omega R & \Omega a \cos \gamma & 0 \end{vmatrix} = -\Omega^2 R \hat{j} - \Omega^2 a \cos \gamma \hat{i}$$

y para el codo 2 se tendrá:

$$\vec{\Omega} \wedge \vec{\Omega} \wedge \vec{R} = \Omega \wedge \begin{vmatrix} \hat{i} & \hat{j} & \hat{k} \\ 0 & 0 & \Omega \\ a \cos \gamma & -R & -a(1 - \sin \gamma) \end{vmatrix} = \Omega \wedge [\Omega a \cos \gamma \hat{j} + \Omega R \hat{i}] =$$

$$= \begin{vmatrix} \hat{i} & \hat{j} & \hat{k} \\ 0 & 0 & \Omega \\ \Omega R & \Omega a \cos \gamma & 0 \end{vmatrix} = \Omega^2 R \hat{j} - \Omega^2 a \cos \gamma \hat{i}$$

La fuerza debida a la aceleración centrípeta para los codos 1 y 2 será:

$$F_{CF(b1,2)} = \int_{V_C(codos1,2)} \rho [2\vec{\Omega} \wedge \vec{V} + \vec{\Omega} \wedge \vec{\Omega} \wedge \vec{r}] dV$$

El diferencial de volumen vendrá dado por:

$dV = S a d\gamma$, de donde:

$$F_{CB(b1,2)} = \int_0^{\frac{\pi}{2}} \rho [-\Omega^2 a \cos \gamma \hat{i} - \Omega^2 R \hat{j} + \Omega^2 R \hat{j} - \Omega^2 a \cos \gamma \hat{i}] S a d\gamma$$

$$F_{CB(b1,2)} = -2\rho S a^2 \Omega^2 \hat{i}$$

c) Fuerzas debidas a las aceleraciones de Coriolis y centrípeta en los tramos rectos.

El radio genérico de un elemento diferencial de tubería al eje de coordenadas se define en la figura 26.5, de donde:

$$R'' = R_x \hat{i} + R_y \hat{j} + R_z \hat{k}$$

por lo que sus componentes para los tramos rectos conectados a los codos 1 y 2 serán:

Tramo unido al codo 1

$$R_x = a$$

$$R_y = R$$

$$R_z = -(a+z)$$

Tramo unido al codo 2

$$R_x = a$$

$$R_y = -R$$

$$R_z = -(a+z)$$

La aceleración de Coriolis en los tramos rectos será:

Tramo recto unido al codo 1:

$$2\vec{\Omega} \wedge \vec{V} = 2 \begin{vmatrix} \hat{i} & \hat{j} & \hat{k} \\ 0 & 0 & \Omega \\ 0 & 0 & V_z \end{vmatrix} = 0$$

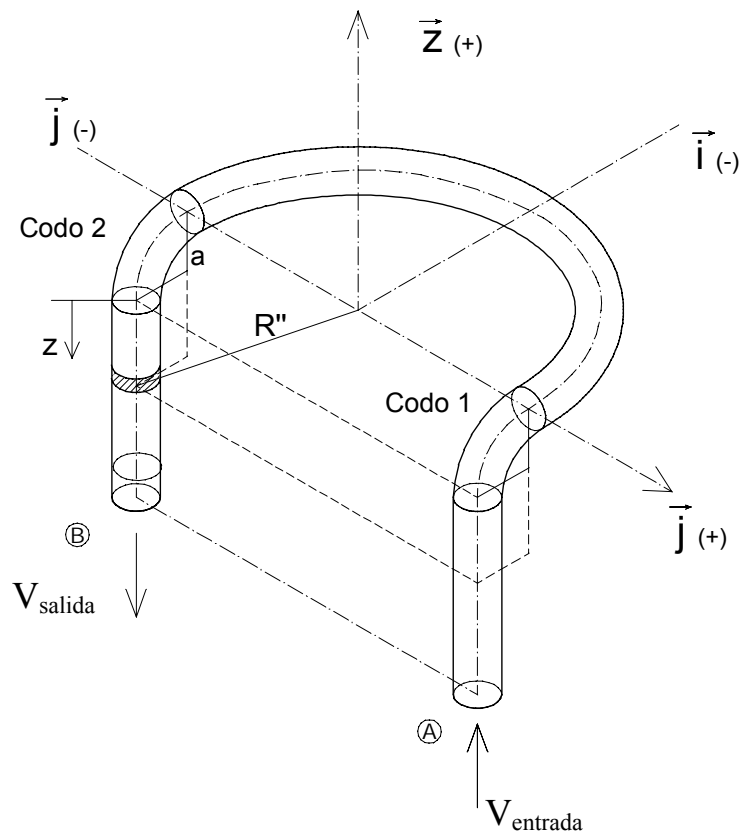


Figura 26.5 Esquema de un elemento diferencial de conducto

Tramo recto unido al codo 2:

$$2\vec{\Omega} \wedge \vec{V} = 2 \begin{vmatrix} \hat{i} & \hat{j} & \hat{k} \\ 0 & 0 & \Omega \\ 0 & 0 & -V_z \end{vmatrix} = 0$$

La aceleración centrípeta será:

Tramo recto unido al codo 1:

$$\begin{aligned} \vec{\Omega} \wedge \vec{\Omega} \wedge \vec{R} &= \Omega \wedge \begin{vmatrix} \hat{i} & \hat{j} & \hat{k} \\ 0 & 0 & \Omega \\ a & R & -(a+z) \end{vmatrix} = \Omega \wedge [\Omega a \hat{j} - \Omega R \hat{i}] = \\ &= \begin{vmatrix} \hat{i} & \hat{j} & \hat{k} \\ 0 & 0 & \Omega \\ -\Omega R & \Omega a & 0 \end{vmatrix} = -\Omega^2 R \hat{j} - \Omega^2 a \hat{i} \end{aligned}$$

Tramo recto unido al codo 2:

$$\begin{aligned} \vec{\Omega} \wedge \vec{\Omega} \wedge \vec{R} &= \Omega \wedge \begin{vmatrix} \hat{i} & \hat{j} & \hat{k} \\ 0 & 0 & \Omega \\ a & -R & -(a+z) \end{vmatrix} = \Omega \wedge [\Omega a \hat{j} + \Omega R \hat{i}] = \\ &= \begin{vmatrix} \hat{i} & \hat{j} & \hat{k} \\ 0 & 0 & \Omega \\ \Omega R & \Omega a & 0 \end{vmatrix} = \Omega^2 R \hat{j} - \Omega^2 a \hat{i} \end{aligned}$$

Al sumar las fuerzas debidas a las aceleraciones de Coriolis y centrípeta en los tramos rectos del conducto, únicamente aparece:

$$F_{\text{tubo-recto}} = \int_a^{a+z} \rho(-2\Omega^2 a \hat{i}) S dz = -\rho S 2 \Omega^2 a z \hat{i}$$

Si se denomina L a la longitud del tramo recto, la fuerza actuante sobre los dos tramos rectos será:

$$F_{\text{tubo-recto}} = -\rho S 2 \Omega^2 a L \hat{i}$$

La fuerza resultante sobre todos los diversos tramos del conducto se expresará:

$$F_{CF} = -\dot{m}[2V_Y] \hat{k} - P_A S \hat{k} - P_B S \hat{k} + \rho g L_{\text{total}} S \hat{k} + [2 \rho S R \Omega (-V + \Omega R) \hat{i}] - 2\rho S a^2 \Omega^2 \hat{i} - 2\rho S a \Omega^2 L \hat{i}$$

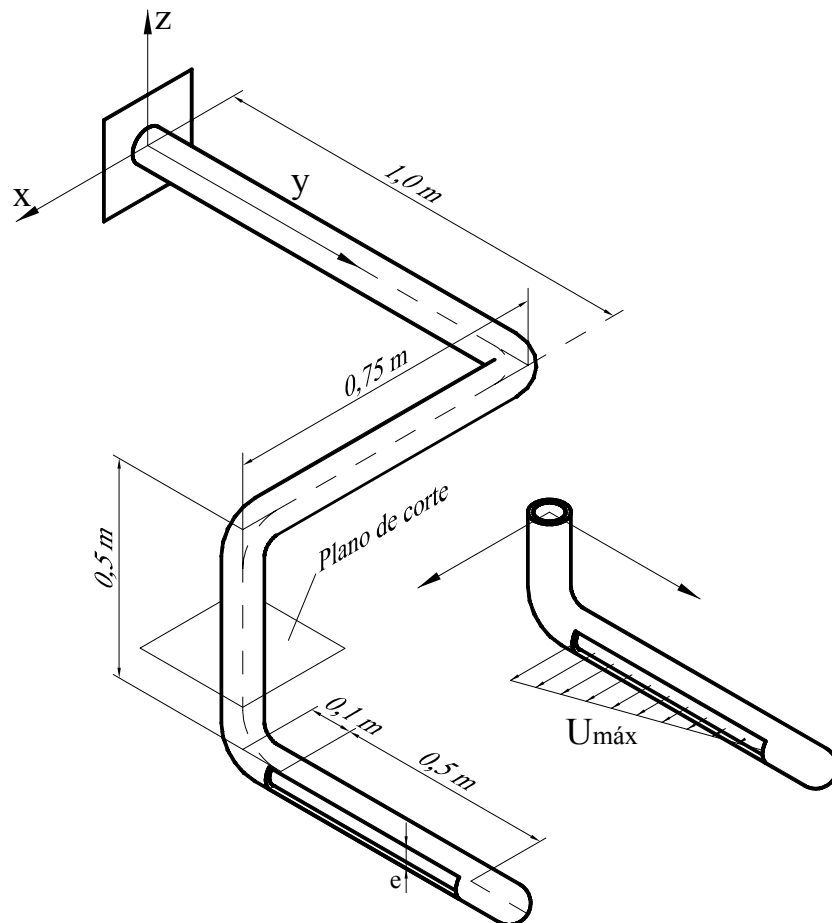
Obsérvese que la fuerza resultante tiene componentes en las direcciones \hat{i} y \hat{k} únicamente.

Problema 27

27.1 Enunciado

En el conducto de la figura, el fluido sale de la ranura con una velocidad uniforme que varía linealmente con la distancia Y , tal como se muestra en la figura adjunta. Si el caudal volumétrico que entra por el conducto es Q , determine:

1. El valor de la velocidad máxima.
2. Los momentos que el fluido crea sobre el anclaje.
3. Si la parte inferior del conducto pudiese girar respecto al eje z (sección de giro A-A) cuyo par antagonista al giro está dado por $M=K\omega$, siendo $K=cte$; $\omega=vel$ de giro (rad/s), halle la velocidad de giro.



27.2 Resolución

1. Según la ecuación de continuidad en régimen permanente:

$$0 = \oint \rho \vec{v} \cdot d\vec{s}$$

Para las secciones de entrada y salida:

$$\dot{m}_e = \int_{ss} \rho \vec{v} \cdot d\vec{s}$$

o bien:

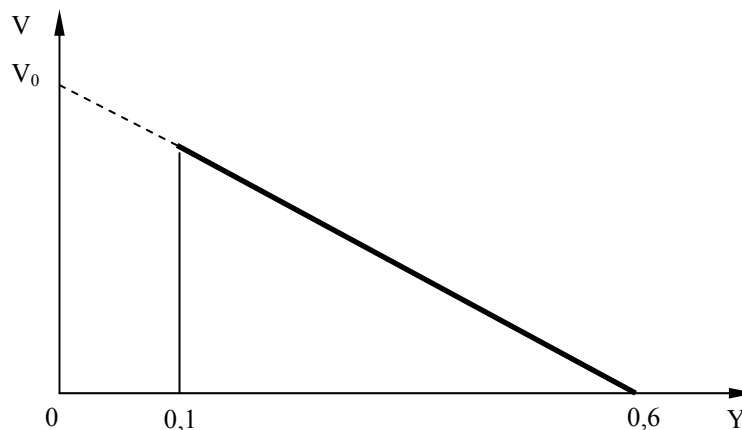
$$Q_e = \int_{ss} \vec{v} \cdot d\vec{s}$$

La ecuación que determina la distribución de velocidades en función de la distancia será:

$$a = \frac{u_{\text{máx}}}{0,6 - 0,1}$$

$$v = v_0 - ay$$

$$v = v_0 - \frac{u_{\text{máx}}}{0,6 - 0,1} y$$



Siendo la velocidad en el origen de coordenadas, V_0 .

$$\frac{u_{\text{máx}}}{0,5} = \frac{V_0}{0,6}$$

$$V_0 = \frac{0,6u_{\text{máx}}}{0,5}$$

de donde la ecuación que determina la velocidad será:

$$v = \frac{0,6u_{\text{máx}}}{0,5} - \frac{u_{\text{máx}}}{0,6 - 0,1} y$$

o bien:

$$v = \frac{u_{\text{máx}}}{0,5} [0,6 - y]$$

Sustituyendo en la ecuación de continuidad:

$$Q_e = \int_{0,1}^{0,6} u_{\max} \left(\frac{0,6-Y}{0,5} \right) e \, dy = \frac{u_{\max}}{0,5} e \left[0,6Y - \frac{Y^2}{2} \right]_{0,1}^{0,6} = u_{\max} e 0,25$$

2. La ecuación de momento cinético en régimen permanente se enuncia:

$$\bar{M}_0 = \int_{sc} \rho(\bar{r} \wedge \bar{v}) \bar{v} d\bar{s} + \int_{ss} \rho(\bar{r} \wedge \bar{v}) \bar{v} d\bar{s}$$

Puesto que el flujo entrante no causa momento respecto a ningún eje, se tiene:

$$\bar{M}_0 = \int_{ss} \rho(\bar{r} \wedge \bar{v}) \bar{v} d\bar{s}$$

el término $\int \rho \bar{v} d\bar{s}$ representa el flujo másico saliente, que se puede dar como: $\rho Q = \rho u_{\max} e 0,25$, aunque en este caso, puesto que la V depende del ds , es necesario hacer la integración.

El término $(\bar{r} \wedge \bar{v})$ se representa como:

$$(\bar{r} \wedge \bar{v}) = \begin{vmatrix} \hat{i} & \hat{j} & \hat{k} \\ 0,75 & (1+Y) & -0,5 \\ v & 0 & 0 \end{vmatrix} = -0,5v \hat{j} - (1+Y)v \hat{k}$$

Sustituyendo en la ecuación de cantidad de movimiento, y sustituyendo asimismo la velocidad por su valor, se tiene:

$$\begin{aligned} \bar{M}_0 &= \int e \rho \left[-0,5 u_{\max} \left(\frac{0,6-Y}{0,5} \right) \hat{j} - (1+Y) u_{\max} \left(\frac{0,6-Y}{0,5} \right) \hat{k} \right] u_{\max} \left(\frac{0,6-Y}{0,5} \right) dy = \\ &= \int_{0,1}^{0,6} -e \rho u_{\max}^2 0,5 \left(\frac{0,6-Y}{0,5} \right)^2 \hat{j} dy - \int_{0,1}^{0,6} (1+Y) e \rho u_{\max}^2 \left(\frac{0,6-Y}{0,5} \right)^2 \hat{k} dy = \\ &= -e \rho u_{\max}^2 \frac{1}{0,5} \left[0,6^2 Y - 2 \cdot 0,6 \cdot \frac{Y^2}{2} + \frac{Y^3}{3} \right]_{0,1}^{0,6} \hat{j} - e \rho u_{\max}^2 \frac{1}{0,25} \left[0,6^2 Y - 2 \cdot 0,6 \frac{Y^2}{2} + \frac{Y^3}{3} \right]_{0,1}^{0,6} \hat{k} + \\ &- e \rho u_{\max}^2 \frac{1}{0,25} \left[0,6^2 \frac{Y^2}{2} - 2 \cdot 0,6 \frac{Y^3}{3} + \frac{Y^4}{4} \right]_{0,1}^{0,6} \hat{k} = \end{aligned}$$

de donde los momentos sobre el anclaje vendrán dados por:

$$\bar{M}_0 = -e \rho u_{\max}^2 0,0833 \hat{j} - e \rho u_{\max}^2 0,312 \hat{k}$$

3. Aplicando la ecuación de momento cinético respecto del eje z , situado perpendicular a la sección A-A, y considerando régimen permanente (velocidad de giro constante), se tiene (únicamente la sección saliente causa momento):

$$\bar{M}_z = \int_{ss} \rho(\bar{r} \wedge \bar{v}) \bar{v} d\bar{s}$$

Para ese caso, el radio desde el eje z de la sección A-A y la velocidad \bar{v} forman un ángulo de 90° , con lo cual:

$$M_z = \int_{ss} \rho y (v - \omega y) \bar{v} ds = \int_{ss} \rho y (v - \omega y) v ds$$

La velocidad v es la velocidad con que el fluido sale por la sección de salida del conducto (velocidad absoluta del fluido), de donde:

$$\begin{aligned}
M_z &= \int_{ss} \rho y \left(u_{\max} \left(\frac{0,6-y}{0,5} \right) - \omega y \right) u_{\max} \left(\frac{0,6-y}{0,5} \right) e dy = \\
&= \int_{0,1}^{0,6} \frac{u_{\max}}{0,5} \rho e y \left[u_{\max} \frac{(0,6-y)^2}{0,5} - \omega y (0,6-y) \right] dy = \\
&= \frac{u_{\max} \rho e}{0,5} \int_{0,1}^{0,6} \left[\frac{u_{\max}}{0,5} (0,6^2 - 2 \cdot 0,6 y + y^2) y - \omega y^2 (0,6-y) \right] dy = \\
&= \frac{u_{\max} \rho e}{0,5} \left[\frac{u_{\max}}{0,5} \left(0,6^2 \frac{y^2}{2} - 2 \cdot 0,6 \frac{y^3}{3} + \frac{y^4}{4} \right) - \omega \left(0,6 \frac{y^3}{3} - \frac{y^4}{4} \right) \right]_{0,1}^{0,6} = \\
&= \frac{u_{\max} \rho e}{0,5} \left[\frac{u_{\max}}{0,5} \left(\frac{0,6^2}{2} (0,6^2 - 0,1^2) - \frac{2 \cdot 0,6}{3} (0,6^3 - 0,1^3) + \frac{0,6^4 - 0,1^4}{4} \right) - \omega \left(\frac{0,6}{3} (0,6^3 - 0,1^3) - \frac{0,6^4 - 0,1^4}{4} \right) \right] \\
&= \frac{u_{\max}^2 \rho e}{0,5^2} 0,009375 - \omega 0,010625 \frac{u_{\max} \rho e}{0,5}
\end{aligned}$$

Puesto que el par antagonista es $k \omega$, se tiene:

$$\begin{aligned}
k \omega &= \frac{u_{\max}^2 \rho e}{0,5^2} 0,009375 - \omega 0,010625 \frac{u_{\max} \rho e}{0,5} \\
\omega \left(k + 0,010625 \frac{u_{\max} \rho e}{0,5} \right) &= \frac{u_{\max}^2 \rho e}{0,5^2} 0,009375; \\
\omega &= \frac{u_{\max}^2 \rho e}{0,5^2} 0,009375 \frac{1}{k + 0,010625 \frac{u_{\max} \rho e}{0,5}}
\end{aligned}$$

Problema 28

28.1 Enunciado

Sea la turbina Pelton, esquematizada en la figura 28.1. Si se supone que el agua sale de la tobera a una velocidad V constante, que la velocidad de giro de la turbina es ω , también constante, y que el fluido sale de los álabes de la turbina con un ángulo α , determine:

1. La potencia comunicada al eje de la turbina. Considere r el radio de la turbina.
- 2.Cuál sería la velocidad de giro de la turbina si el par antagonista se estima que está determinado por: $M = a + b \omega$, siendo a y b dos constantes conocidas y ω la velocidad de giro de la turbina.
3. Determine la ecuación del rendimiento de la turbina. ¿Qué consideraciones se pueden realizar para una turbina de ∞ álabes?

Datos: V , ω , r , α , a , b , (ω ha de ser determinada en el apartado 2); ϕ = diámetro del jet

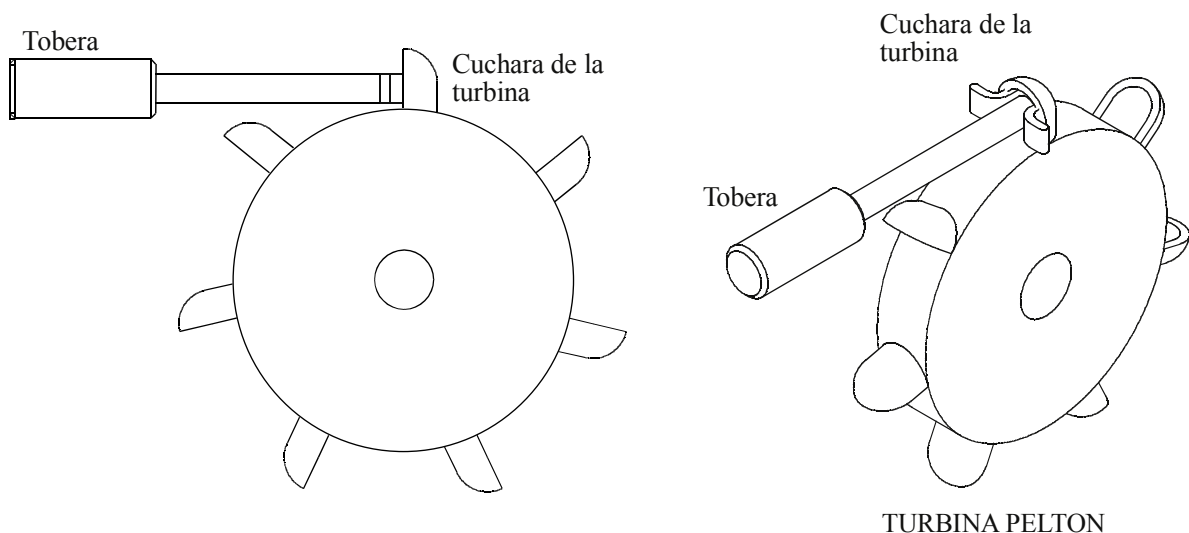


Fig. 28.1 Esquema de una turbina Pelton

28.2 Resolución

1. Utilizando un volumen de control que se desplace con el álabe de la turbina, y aplicando la ecuación de continuidad entre la entrada y salida de dicho volumen de control, se desprende que la velocidad relativa del líquido a la entrada y a la salida es la misma.

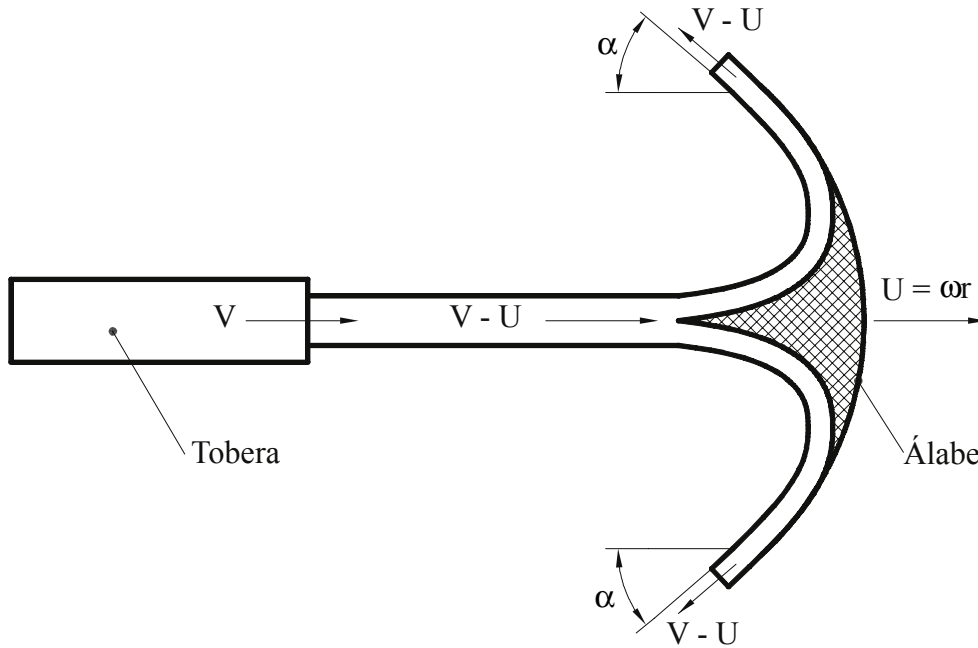


Fig. 28.2 Incidencia del chorro en el álabe con las velocidades relativas del fluido respecto a un volumen de control que se desplace con el álabe

Aplicando la ecuación de cantidad de movimiento al mismo volumen de control móvil en régimen permanente se establece:

$$\sum F_{ext\ x} = - \int_{vc} P \vec{n} \, ds + \oint_{sc} \vec{\tau} \, ds + m \vec{g} = \oint_{sc} \rho \vec{V}_x \vec{V} \, d\vec{s} = \int_{ssc1} \rho \vec{V}_x \vec{V} \, d\vec{s} + \int_{ssc2} \rho \vec{V}_x \vec{V} \, d\vec{s}$$

despreciando los efectos de las fuerzas másicas:

$$\sum F_{x\ superficiales} = \int_{se} \rho \vec{V}_x \vec{V} \, d\vec{s} + \int_{ss} \rho \vec{V}_x \vec{V} \, d\vec{s} \cdot 2$$

$$F_{x\ sup} = -\rho(v - \omega r)^2 S_e - \rho (v - \omega r)^2 \cdot \cos \alpha \cdot 2 \cdot S_s$$

$$= -\rho(v - \omega r)^2 [S_e + 2 S_s \cdot \cos \alpha]$$

y, aplicando la ecuación de continuidad entre la entrada y las salidas del volumen de control, se obtiene:

$$S_e V_e = S_s V_s \cdot 2$$

$$V_e = V_s = V - \omega r$$

$$S_e = 2S_s = S$$

$$F_{x\text{superficiales}} = -\rho(v - \omega r)^2 \cdot S \cdot (1 + \cos \alpha)$$

Ésta es la fuerza que el contorno realiza sobre el fluido la fuerza que el fluido causa sobre el álabe es:

$$F_x = \rho(v - \omega r)^2 \cdot S \cdot (1 + \cos \alpha)$$

El par creado sobre el eje de giro debido a la fuerza hallada será:

$$M_o = F_x \wedge r = F_x \cdot r \hat{k} = \rho(v - \omega r)^2 \cdot S \cdot (1 + \cos \alpha) \cdot r \hat{k}$$

La potencia comunicada será:

$$N_a = M_o \cdot \omega = \rho \left(v - \omega r \right)^2 \cdot S \cdot (1 + \cos \alpha) \cdot r \cdot \omega$$

Para este volumen de control móvil, el caudal entrante al volumen de control será:

$$(v - \omega r) \cdot S = Q_E$$

de donde:

$$N_a = -\rho(v - \omega r) \cdot Q_E \cdot (1 + \cos \alpha) \cdot \omega r$$

2. Si el par antagonista es del tipo:

$M = A + B \omega$, donde A y B son constantes, y ω es la velocidad de giro en rad/s.

Igualando el par creado por el fluido al par antagonista, se tiene:

$$M_o = \rho(v - \omega r)^2 \cdot S \cdot (1 + \cos \alpha) \cdot r = A + B \omega$$

ecuación de segundo grado; de aquí se despeja ω :

$$v^2 - 2v \cdot \omega r + \omega^2 r^2 = [A + B \omega] \frac{1}{\rho S r (1 + \cos \alpha)} ;$$

$$-2v \cdot \omega r + \omega^2 r^2 - \omega \frac{B}{\rho S r (1 + \cos \alpha)} + v^2 - \frac{A}{\rho S r (1 + \cos \alpha)} = 0 ;$$

$$\omega^2 - 2v \frac{\omega}{r} - \omega \frac{B}{\rho S r^3 (1 + \cos \alpha)} + \frac{v^2}{r^2} - \frac{A}{\rho S r^3 (1 + \cos \alpha)} = 0 ;$$

$$\omega^2 - \omega \left[\frac{2v}{r} + \frac{B}{\rho S r^3 (1 + \cos \alpha)} \right] + \frac{v^2}{r^2} - \frac{A}{\rho S r^3 (1 + \cos \alpha)} = 0;$$

$$\omega^2 - \omega R + S = 0$$

$$\omega = \frac{R \pm \sqrt{R^2 - 4S}}{2}$$

3. Determinación del rendimiento de la turbina:

Considerando que el nivel libre del agua en la presa de aguas arriba de la turbina, respecto a ésta, es H , y despreciando las pérdidas en el conducto de la alimentación, se tiene que la potencia teórica a la entrada de la turbina es:

$$N_o = \rho g H Q = \rho g H v \cdot S = \frac{2}{2} \rho g H v \cdot S$$

puesto que $v = \sqrt{2gH}$

$$N_o = \frac{1}{2} \rho S v^3$$

con lo cual el rendimiento se puede establecer como:

$$\eta = \frac{N_a}{N_o} = \frac{\rho (v - \omega r)^2 \cdot S (1 + \cos \alpha) \cdot \omega r}{\frac{1}{2} \rho S v^3} =$$

$$\eta = \frac{(v - \omega r)^2 \cdot \omega r \cdot (1 + \cos \alpha)}{\frac{1}{2} v^3}$$

El rendimiento máximo de la turbina se obtendrá para un valor del ángulo α de 0 grados. Para este considerando se tiene:

$$\eta = \frac{(v - \omega r)^2 \cdot \omega r \cdot 2}{\frac{1}{2} v^3} = \frac{(v - u)^2 \cdot 4u}{v^3} = 4 \frac{u}{v} \left[\frac{v - u}{v} \right]^2$$

$$\eta = 4 \frac{u}{v} \left[\frac{v - u}{v} \right]^2$$

Derivando el η respecto a $\frac{u}{v}$ se obtendrá el valor de $\frac{u}{v}$ para el cual la función será máxima:

$$\frac{d\eta}{d\left(\frac{u}{v}\right)} = 4 \left[1 - 4 \frac{u}{v} + 3 \left(\frac{u}{v} \right)^2 \right] = 0;$$

$$\left(\frac{u}{v} \right)^2 - \frac{4}{3} \left(\frac{u}{v} \right) + \frac{1}{3} = 0;$$

De los dos resultados posibles, el único que tiene sentido físico es: $\frac{u}{v} = \frac{1}{3}$;

con lo cual el rendimiento máximo se obtendrá cuando la relación entre la velocidad de salida del fluido por la tobera y la velocidad tangencial de la turbina sean:

$$\frac{u}{v} = \frac{\omega r}{v} = \frac{1}{3}$$

por otro lado, se observa que todo el proceso se ha realizado partiendo de la fuerza que el líquido ejerce sobre un álabe en solitario; puesto que la turbina tiene un número elevado de álabes que se suceden, se puede considerar que, en promedio, todo el caudal incidente realiza un trabajo; así, la fuerza media que actúa sobre los álabes se puede expresar (para $\alpha=0$ grados):

$$F_{\text{media}} = 2\rho S \cdot v(v - \omega r)$$

Véase que ahora se considera que todo el caudal que sale por la tobera actúa sobre los álabes.

La potencia media será $N_{\text{media}} = 2\rho S v(v - \omega r)\omega r$

El rendimiento se obtendrá

$$\eta = \frac{2\rho S v(v - \omega r)\omega r}{\frac{1}{2}\rho S v^3} = \frac{4(v - \omega r)\omega r}{v^2}$$

$$\eta = 4\frac{u}{v}\left(1 - \frac{u}{v}\right);$$

$$\frac{d\eta}{d\left(\frac{u}{v}\right)} = 4\left(1 - 2\frac{u}{v}\right) = 0$$

$$\frac{u}{v} = \frac{1}{2}$$

Siendo ésta la relación de velocidades más apropiada para una turbina Pelton real.

Problema 29

29.1 Enunciado

Sea un sistema de aspersión tal como el que se ilustra en la figura 29.1. Los brazos que unen las dos toberas tienen forma de perfil aerodinámico Göttinguen 682, con una anchura y un ángulo de ataque constantes. Los coeficientes de arrastre y sustentación del perfil aerodinámico están dados por:

$$C_L = \frac{L}{\rho \frac{1}{2} V_\infty^2 S_{\text{proyectada}}}$$

$$C_D = \frac{D}{\rho \frac{1}{2} V_\infty^2 S_{\text{proyectada}}}$$

El valor de los mismos se puede determinar partiendo de la curva polar adjunta, conocido el ángulo de ataque $\alpha = 3^\circ$ figuras 29.2 y 29.3.

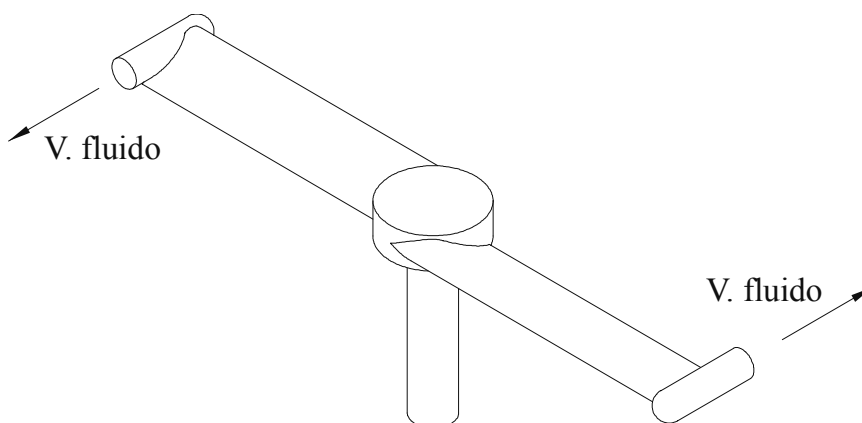


Figura 29.1 Esquema del sistema de aspersión considerado

Halle:

1. El par que crean los chorros de fluido, en función de la velocidad de salida del líquido por las toberas.

2. El par que se crea en el eje central, debido a la fuerza de arrastre.

3.-Si el peso del conjunto es de 1.000 N y ha de ser soportado por el efecto de sustentación de los álabes, determine: la velocidad de giro necesaria para producir la sustentación requerida. ¿Cuál es el caudal requerido para que dicha sustentación exista? Radio del aspersor: 0,5 m.

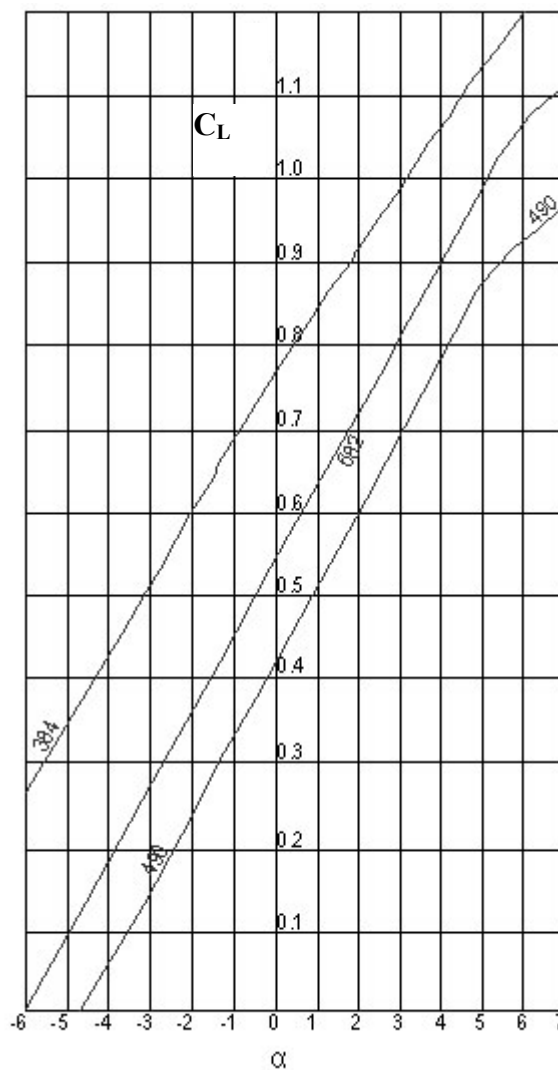


Fig 29.2 Coeficiente de sustentación C_L , en función del ángulo de ataque α .

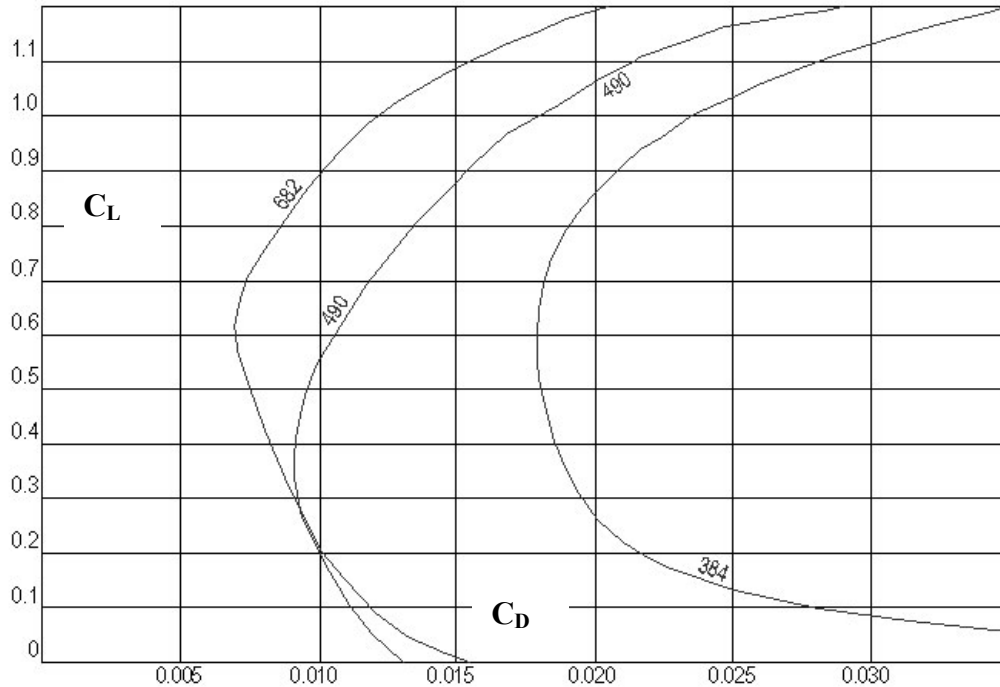


Figura 29.3 Curvas polares correspondientes a un colectivo de perfiles Göttinguen.

29.2 Resolución

1. La ecuación del momento de la cantidad de movimiento se expresa:

$$\vec{M}_0 = \frac{\partial}{\partial t} \int_{VC} \rho(\vec{r} \wedge \vec{v}) dV + \oint_{SC} \rho(\vec{r} \wedge \vec{v}) \vec{V} d\vec{s}$$

Aplicada al conjunto aspersor, teniendo en cuenta la simetría del mismo y que el flujo entrante no causa momento, se obtiene:

$$\vec{M}_0 = \int_{Ssalida} 2\rho(\vec{r} \wedge \vec{v}) \vec{V} d\vec{s} = 2\rho r (V_{fluido} - \omega r) Q_{un\ aspersor} = \rho r (V_{fluido} - \omega r) Q_{entrante}$$

2. El momento resistente establecido para un diferencial de superficie del álabe vendrá dado por:

$$D = C_D \rho \frac{1}{2} V_{\infty}^2 S \Rightarrow dD = C_D \rho \frac{1}{2} V_{\infty}^2 b dr \Rightarrow dD = C_D \rho \frac{1}{2} \omega^2 r^2 b dr$$

b = anchura del álabe.

De la figura 29.2 entrando para un α de 3° se obtiene un valor del coeficiente de sustentación de $C_L=0,82$; con dicho valor del coeficiente de sustentación y para el perfil aerodinámico Göttinguen 682, a partir de la figura 29.3 se obtiene un valor del coeficiente de arrastre de $C_D = 0,0088$.

El momento producido por este diferencial de fuerza será:

$$dM = r dD = \frac{1}{2} C_D \rho r r^2 \omega^2 b dr$$

de donde el momento que se opone al movimiento vendrá dado, teniendo en cuenta que existen dos álabes.

$$M = \int_0^R 2 \frac{1}{2} C_D \rho b r^3 \omega^2 dr = C_D \rho b \int_0^R r (\omega^2 r^2) dr$$

$$M = C_D \rho b \omega^2 \left[\frac{r^4}{4} \right]_0^R = \frac{1}{4} C_D \rho b \omega^2 R^4$$

y, igualando los pares de arrastre y de momento cinético, se obtiene:

$$\frac{1}{4} C_D \rho b \omega^2 R^4 = 2 \rho r (V_{flu} - \omega r) Q_{un\ aspersor} = \rho r (V_{flu} - \omega r) Q_{entrante}$$

Para $r=R$, que es la distancia de los chorros de salida al eje de giro, queda:

$$\frac{1}{4} C_D b \omega^2 R^3 = (V_{flu} - \omega R) Q_{entrante}$$

En función de la sección proyectada de uno de los brazos del aspersor $S = R b$, se tiene:

$$\frac{1}{4} C_D S \omega^2 R^2 = (V_{flu} - \omega R) Q_{entrante}$$

3. La fuerza de sustentación viene dada por:

$$L = \rho C_L \frac{1}{2} V_{\infty}^2 S$$

Para un diferencial de superficie, se tiene:

$$dL = \rho C_L \frac{1}{2} V_{\infty}^2 b dr$$

$$dL = \rho C_L \frac{1}{2} \omega^2 r^2 b dr$$

$$\int_0^L dL = \int_0^R \rho C_L \frac{1}{2} \omega^2 r^2 b dr$$

de donde la fuerza de sustentación para los dos brazos del aspersor será:

$$L = 2 \rho C_L \frac{1}{2} \omega^2 \left[\frac{r^3}{3} \right]_0^R b dr$$

$$L = \rho C_L \frac{\omega^2 R^2 b R}{3} = \rho C_L \frac{1}{3} S \omega^2 R^2$$

Puesto que $L = 1.000 \text{ N}$;

$$\rho C_L \frac{1}{3} S \omega^2 R^2 = 1.000 = L$$

con lo cual la velocidad de giro será:

$$\omega = \sqrt{\frac{L}{\rho C_L \frac{1}{3} S R^2}}$$

Una vez determinado ω para hallar el caudal circulante, se utilizará la ecuación hallada en el apartado 2:

$$\frac{1}{4} C_D S_{\text{proyectada}} \omega^2 R^2 = (V_{\text{flu}} - \omega R) Q_{\text{entrante}} = 2 (V_{\text{flu}} - \omega R) Q_{\text{un aspersor}}$$

$$V_{\text{flu}} = \frac{Q_{\text{un aspersor}}}{S_{\text{conducto aspersor}}}; \quad \frac{1}{4} C_D S_{\text{proyectada}} \omega^2 R^2 = 2 \left(\frac{Q_{\text{un aspersor}}}{S_{\text{conducto aspersor}}} - \omega R \right) Q_{\text{un aspersor}}$$

$$\frac{Q_{\text{un aspersor}}^2}{S_{\text{conducto}}^2} - \omega R Q_{\text{un aspersor}} = \frac{1}{8} C_D S_{\text{proyectada}} \omega^2 R^2$$

$$Q_{\text{un aspersor}}^2 - \omega R S_{\text{conducto}} Q_{\text{un aspersor}} - \frac{1}{8} C_D S_{\text{proyectada}} \omega^2 R^2 S_{\text{conducto}} = 0$$

ecuación de segundo grado de la cual se obtendrá el caudal saliente en una de las toberas.

Problema 30

30.1 Enunciado

Sea el aspersor esquematizado de la figura 30.1, conocidos el diámetro de las toberas de salida, las longitudes L y L_1 de los brazos del aspersor, el ángulo θ , el caudal másico entrante \dot{m} , la densidad del fluido ρ y el par antagonista $M_0 = k \cdot \omega$, siendo $k = \text{constante}$, y ω la velocidad de giro en rad/s.

Se pide hallar la ecuación que determina la velocidad de giro del aspersor.

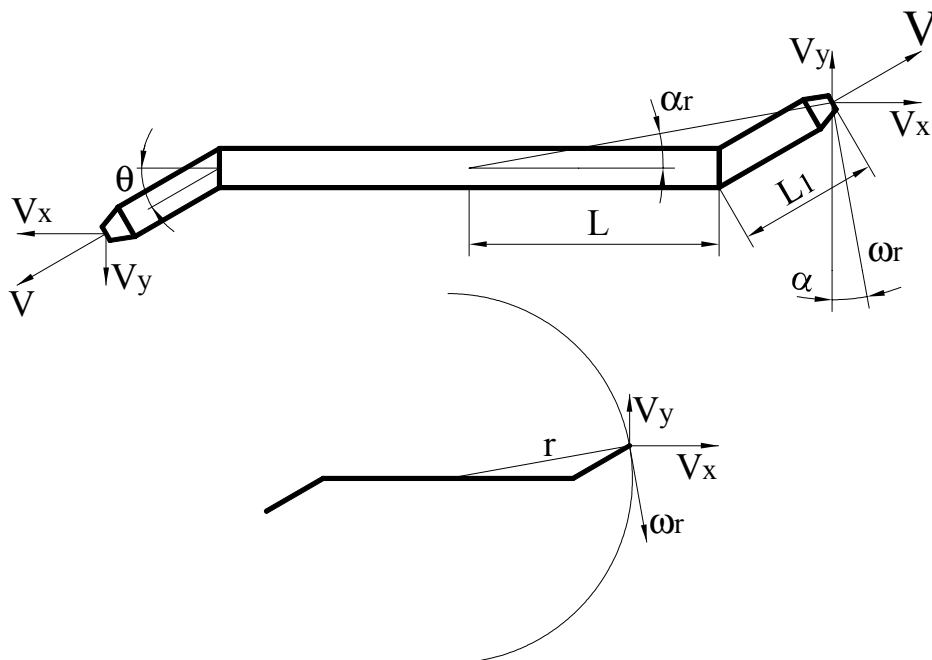


Figura 30.1 Esquema del aspersor, con sus parámetros físicos fundamentales

30.2 Resolución

La ecuación de momento cinético para sistemas inerciales se enuncia:

$$\sum M_0 = \frac{\partial}{\partial t} \int_{V_c} (\vec{r} \wedge \vec{v}) \rho dV + \int_{sc} (\vec{r} \wedge \vec{v}) \rho \vec{v} d\vec{s}$$

En régimen permanente, para los dos brazos:

$$\Sigma M_0 = 2 \int_{ss} (\vec{r} \wedge \vec{v}) \rho \vec{v} d\vec{s}$$

Datos:

$$\begin{aligned} r_x &= L + L_1 \cos \theta & \alpha &= \arctg \frac{L_1 \operatorname{sen} \theta}{L + L_1 \cos \theta} & r &= \frac{r_x}{\cos \alpha} = \frac{L + L_1 \cos \theta}{\cos \alpha} \\ r_y &= L_1 \operatorname{sen} \theta \end{aligned}$$

$$v_x = v \cos \theta + \omega r \operatorname{sen} \alpha = v \cos \theta + \omega \frac{L + L_1 \cos \theta}{\cos \alpha} \operatorname{sen} \alpha$$

$$v_y = v \operatorname{sen} \theta - \omega r \cos \alpha = v \operatorname{sen} \theta - \omega (L + L_1 \cos \theta)$$

$$\vec{r} \wedge \vec{v} = \begin{vmatrix} \hat{i} & \hat{j} & \hat{k} \\ r_x & r_y & 0 \\ v_x & v_y & 0 \end{vmatrix} = r_x v_y \hat{k} - r_y v_x \hat{k} ;$$

$$\vec{r} \wedge \vec{v} = (L + L_1 \cos \theta) \cdot [v \operatorname{sen} \theta - \omega (L + L_1 \cos \theta)] \hat{k} - L_1 \operatorname{sen} \theta \left[v \cos \theta + \omega \frac{L + L_1 \cos \theta}{\cos \alpha} \operatorname{sen} \alpha \right] \hat{k}$$

$$\Sigma M_0 = 2 \int_{sc} \rho \left[(L + L_1 \cos \theta) [v \operatorname{sen} \theta - \omega (L + L_1 \cos \theta)] \hat{k} - L_1 \operatorname{sen} \theta \left[v \cos \theta + \omega \frac{L + L_1 \cos \theta}{\cos \alpha} \operatorname{sen} \alpha \right] \hat{k} \right] \cdot \vec{v} ds$$

$$\Sigma M_0 = k \cdot \omega = \dot{m} \left[(L + L_1 \cos \theta) \cdot [v \operatorname{sen} \theta - \omega (L + L_1 \cos \theta)] - L_1 \operatorname{sen} \theta \left[v \cos \theta + \omega \frac{L + L_1 \cos \theta}{\cos \alpha} \operatorname{sen} \alpha \right] \right]$$

$$k \cdot \omega = \dot{m} \left[(L + L_1 \cos \theta)^2 \cdot [-\omega] + [(L + L_1 \cos \theta)] v \operatorname{sen} \theta - L_1 v \operatorname{sen} \theta \cos \theta - \omega L_1 \operatorname{sen} \theta \frac{L + L_1 \cos \theta}{\cos \alpha} \operatorname{sen} \alpha \right]$$

$$\frac{k \cdot \omega}{\dot{m}} + \omega (L + L_1 \cos \theta)^2 + \omega L_1 \operatorname{sen} \theta \frac{L + L_1 \cos \theta}{\cos \alpha} \operatorname{sen} \alpha = (L + L_1 \cos \theta) v \operatorname{sen} \theta - L_1 v \operatorname{sen} \theta \cos \theta$$

$$\omega = \frac{(L + L_1 \cos \theta) v \operatorname{sen} \theta - L_1 v \operatorname{sen} \theta \cos \theta}{\frac{k}{\dot{m}} + (L + L_1 \cos \theta)^2 + L_1 \operatorname{sen} \theta \frac{L + L_1 \cos \theta}{\cos \alpha} \operatorname{sen} \alpha}$$

Problema 31

31.1 Enunciado

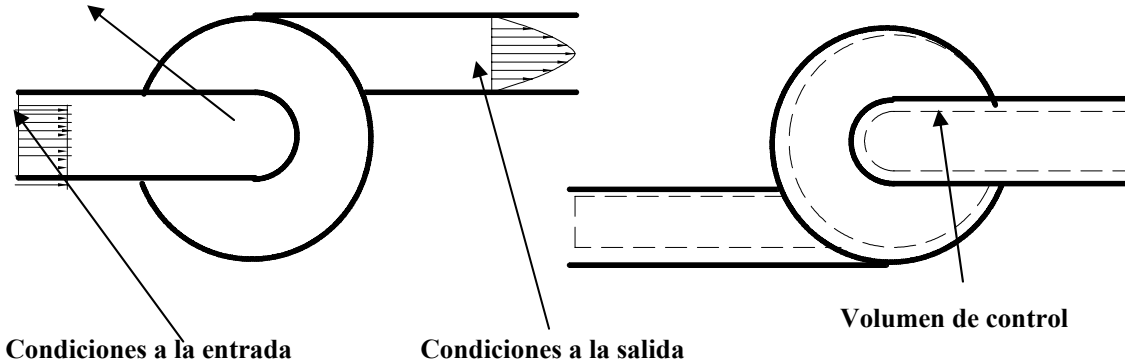
El compresor de la figura adjunta comprime 5 kg/s de aire; las condiciones termodinámicas a la entrada del compresor son: $T_1 = 297 \text{ K}$ y $P_1 = 92.000 \text{ Pa}$ (presión absoluta); las condiciones del fluido a la salida son: $T_2 = 380 \text{ K}$ y $P_2 = 300.000 \text{ Pa}$ (presión absoluta). El perfil de velocidades del fluido a la entrada se considera uniforme, mientras que a la salida se considera parabólico, y está definido por la ecuación:

$$U = U_{\text{máx}} \left[1 - \left(\frac{r}{R} \right)^2 \right]$$

Si se considera que el flujo es estacionario y la transferencia de calor es despreciable, determine la potencia requerida para accionar el compresor.

Capacidad calorífica a volumen constante del aire $C_v = 720 \frac{\text{J}}{\text{kg K}}$

$$\dot{W}_s = \dot{W}_{\text{eje}}$$



Datos:

$$\dot{m} = 5 \frac{\text{kg}}{\text{s}}$$

$$T_1 = 297 \text{ K}$$

$$P_1 = 92.000 \text{ Pa}$$

$$R_1 = 0,2 \text{ m}$$

$$T_2 = 380 \text{ K}$$

$$P_2 = 300.000 \text{ Pa}$$

$$R_2 = 0,2 \text{ m}$$

31.2 Resolución

La ecuación de la energía para régimen permanente y volumen de control fijo y rígido se enuncia:

$$\dot{Q} - \dot{W}_s = \oint_{SC} \rho \left(u + \frac{P}{\rho} + \frac{v^2}{2} + gz \right) (\vec{v} \cdot \vec{n}) ds$$

$$\dot{W}_s = \dot{W}_{\text{eje}} + \dot{W}_t; \quad \text{se considera} \quad \begin{array}{l} \dot{Q} = 0 \\ \dot{W}_t = 0 \quad (\text{no hay pérdidas}) \\ Z_1 = Z_2 \end{array}$$

de donde:

$$-\dot{W}_{\text{eje}} = \oint_{SC} \rho \left(u + \frac{P}{\rho} + \frac{v^2}{2} \right) (\vec{v} \cdot \vec{n}) ds$$

$$-\dot{W}_{\text{eje}} = \dot{m} \left[(u_2 - u_1) + \left(\frac{P_2}{\rho_2} - \frac{P_1}{\rho_1} \right) \right] + \int_{S.\text{salida}} \rho_2 \frac{\bar{v}^2}{2} \bar{v} d\vec{s} - \dot{m} \frac{v_1^2}{2}$$

$$\int_{S.\text{salida}} \rho_2 \frac{v^3}{2} ds = \int_0^R \rho_2 u_{\text{máx}}^3 \left[1 - \left(\frac{r}{R} \right)^2 \right]^3 \frac{2\pi r}{2} dr = \frac{\pi \rho_2 u_{\text{máx}}^3 R^2}{8}$$

para determinar la relación entre la velocidad media y la velocidad máxima:

$$\dot{m} = \rho_2 \bar{v}_2 S_2 = \int_0^{R_2} \rho_2 u_2 2\pi r dr = \int_0^{R_2} \rho_2 u_{\text{máx}} \left(1 - \left(\frac{r}{R} \right)^2 \right) 2\pi r dr$$

$$\rho_2 \bar{v}_2 \pi R_2^2 = \rho_2 u_{\text{máx}} 2\pi \left[\frac{r^2}{2} - \frac{r^4}{4R^2} \right]_0^{R_2}$$

$$\rho_2 \bar{v}_2 \pi R_2^2 = \rho_2 u_{\text{máx}} 2\pi \frac{R_2^2}{4}$$

$$u_{\text{máx}} = \bar{v}_2 \cdot 2$$

de donde:

$$\int_{S.\text{salida}} \rho_2 \frac{v^3}{2} ds = \frac{\pi \rho_2 u_{\text{máx}}^3 R_2^2}{8} = \frac{\pi \rho_2 \bar{v}_2^3 8 R_2^2}{8} = \dot{m} \bar{v}_2^2$$

Recordando que la ley de los gases perfectos es: $\frac{P}{\rho} = RT$;

sustituyendo en la ecuación de energía queda:

$$-\dot{W}_{\text{eje}} = \dot{m} (C_v (T_2 - T_1)) + \dot{m} R (T_2 - T_1) + \dot{m} \left(\bar{v}_2^2 - \frac{v_1^2}{2} \right)$$

$$\bar{v}_2 = \frac{\dot{m}}{\rho_2 S_2} = \frac{\dot{m} R T_2}{P_2 S_2} = 14,46 \frac{\text{m}}{\text{s}} \quad \bar{v}_1 = \frac{\dot{m}}{\rho_1 S_1} = \frac{\dot{m} R T_1}{P_1 S_1} = 36,86 \frac{\text{m}}{\text{s}}$$

$$-\dot{W}_{\text{eje}} = 5 \times 720 \times (380 - 297) + 5 \times 287 \times (380 - 297) + 6 \times \left(14,46^2 - \frac{36,86^2}{2} \right)$$

$$-\dot{W}_{\text{eje}} = 415.553 \text{ W} \quad \text{El signo indica que se trata de energía que se comunica al volumen de control.}$$

Problema 32

32.1 Enunciado

Sea un tanque de almacenamiento de combustible de grandes dimensiones. El nivel del combustible y la presión del mismo se pueden considerar constantes. El combustible es bombeado fuera del tanque mediante una bomba volumétrica, y a la salida de la misma se encuentra un intercambiador de calor que tiene como función incrementar la temperatura del fluido. Conociendo que la temperatura en el tanque es de 5°C , que el intercambiador de calor aporta una energía al fluido de $10^5 \frac{\text{J}}{\text{kg}}$, que el caudal circulante es de $0,004 \frac{\text{m}^3}{\text{s}}$ y que la longitud de la tubería es de 100 m , determine:

- 1) La potencia requerida en la bomba.
- 2) La temperatura a la salida del conducto.

Considere el sistema térmicamente aislado y que la densidad (ρ) se mantiene constante.

Datos:

Rendimiento hidráulico de la bomba: $\eta_H = 90\%$

Factor de fricción del conducto: $f_{\text{conducto}} = 0,022$

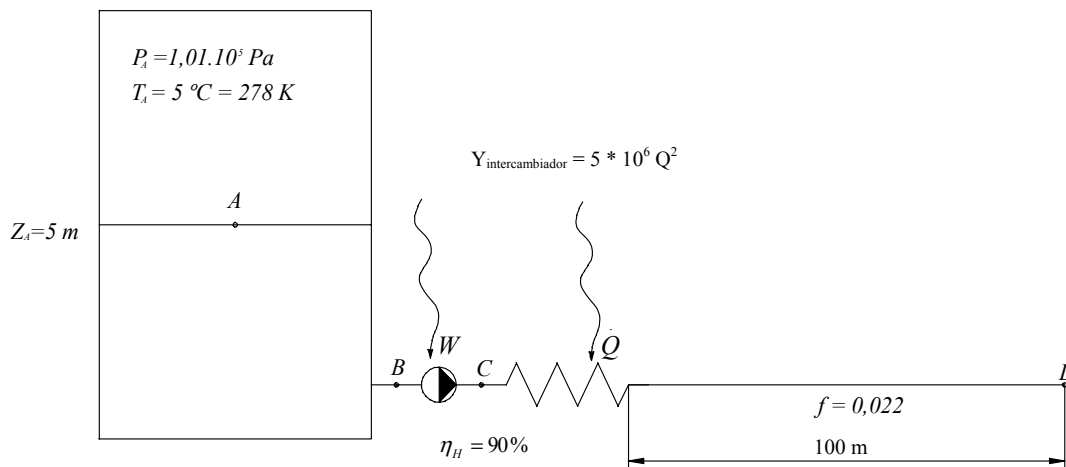
$\Delta Y_{\text{intercambiador}} = 5 \cdot 10^6 \cdot Q^2$, donde: $\Delta Y \left[\frac{\text{J}}{\text{kg}} \right]$; $Q \left[\frac{\text{m}^3}{\text{s}} \right]$

$$\rho = 875 \frac{\text{kg}}{\text{m}^3}$$

$P_{\text{salida del conducto (punto D)}}$ = $4 \cdot 10^5 \text{ Pa}$

$$c_{\text{vfuel}} = 2.000 \frac{\text{J}}{\text{kg} \cdot \text{K}}$$

$$\phi_{\text{conducto}} = 0,05 \text{ m}$$



32.2 Resolución

1. Aplicando la ecuación de la energía entre A y D, se tiene:

$$\dot{Q} - \dot{W}_{\text{bomba}} = \int_{SA} \rho \left(\frac{P}{\rho} + u + \frac{v^2}{2} + gz \right) V dS + \int_{SD} \rho \left(\frac{P}{\rho} + u + \frac{v^2}{2} + gz \right) V dS + \dot{W}_\tau$$

$$\dot{Q} - \dot{W}_{\text{bomba}} = m \left(\frac{P_D}{\rho} - \frac{P_A}{\rho} + u_D - u_A + \frac{v_D^2}{2} - \frac{v_A^2}{2} + g(z_D - z_A) \right) + \dot{W}_\tau$$

Se ha de entender que la potencia que la bomba comunica al fluido se utiliza para variar su energía cinética y potencial, y vencer los esfuerzos cortantes que impiden el movimiento del fluido.

En este primer apartado, se supone que no existe transferencia de calor y, por tanto, no habrá gradiente térmico. La potencia que la bomba comunica al fluido será:

$$-W_{\text{fluido}} = \frac{P_D}{\rho} - \frac{P_A}{\rho} + \frac{v_D^2}{2} - \frac{v_A^2}{2} + g(z_D - z_A) + \Delta Y_{\text{intercambiador}} + \Delta Y_{\text{conducto}}$$

$$-W_{\text{fluido}} = \frac{4 \cdot 10^5}{875} - \frac{1,01 \cdot 10^5}{875} + \frac{1}{2} \left(\frac{0,004}{\frac{\pi \cdot 0,05^2}{4}} \right)^2 - 0 + g(0 - 5) + 5 \cdot 10^6 \cdot Q^2 + \frac{0,022}{2} \cdot \frac{100}{0,05} \left(\frac{0,004}{\frac{\pi \cdot 0,05^2}{4}} \right)^2$$

$$-W_{\text{fluido}} = 457,14 - 120 + 2,075 - 49 + 80 + 91,3$$

$$W_{\text{fluido}} = -461,51 \frac{\text{J}}{\text{kg}}$$

Según el convenio de signos de termodinámica, el signo negativo indica que se trata de energía comunicada al fluido.

Dado que el rendimiento hidráulico es del 90%, la energía por unidad de masa es:

$$W_{\text{eje}} = W_{\text{fluido}} \cdot \frac{1}{0,9} = 512,79 \left[\frac{\text{J}}{\text{kg}} \right]$$

$$\dot{W}_{\text{eje}} = 512,79 \cdot 875 \cdot 0,004 = 1.794,78 \left[\frac{\text{J}}{\text{s}} \right]$$

2. La temperatura del fuel a la salida del conducto, punto D, será debida al incremento de temperatura producido por el intercambio de calor y las pérdidas de energía en la bomba y los conductos, que se transforman en calor comunicado al fluido.

Aplicando de nuevo la ecuación de la energía entre A y D:

$$\dot{Q} - \dot{W}_{\text{eje}} = \dot{m} \left(\frac{P_D}{\rho} - \frac{P_A}{\rho} + u_D - u_A + \frac{v_D^2}{2} - \frac{v_A^2}{2} + g(z_D - z_A) \right)$$

$$\dot{Q} - \dot{W}_{\text{eje}} = \frac{P_D}{\rho} - \frac{P_A}{\rho} + u_D - u_A + \frac{v_D^2}{2} - \frac{v_A^2}{2} + g(z_D - z_A)$$

de donde:

$$T_D - T_A = \frac{\dot{Q} - \dot{W}_{\text{eje}} - \left[\frac{P_D}{\rho} - \frac{P_A}{\rho} + \frac{V_D^2}{2} - \frac{V_A^2}{2} + g(Z_D - Z_A) \right]}{c_V}$$

Véase que \dot{W}_{eje} engloba los términos de energía cinética y potencial, así como las pérdidas por fricción entre los puntos A y D, teniendo en cuenta, además, el rendimiento hidráulico de la máquina.

Sustituyendo los valores:

$$T_D - T_A = \frac{10^5 + 512,79 - \left[\frac{4 \cdot 10^5}{875} - \frac{1,01 \cdot 10^5}{875} + \frac{1}{2} \left(\frac{0,004}{\pi \cdot 0,05^2} \right)^2 - 0 + 9,8 \cdot (0 - 5) \right]}{2.000}$$

$$T_D = 50,02 + 278 = 328,02\text{K}$$

Problema 33

33.1 Enunciado

Estudiando los diferentes diseños de hovercraft, se pretende hacer ensayos con un modelo cuya sección transversal se muestra en la figura. Sabiendo que existen 100 toberas de descarga en la base del cojín, cuyo diámetro unitario es d_T , que el diámetro de la boca de entrada del ventilador es D_e ($D_e \gg d_T$), y que se puede considerar que la presión en el depósito (cojín de aire anular) se mantiene constante, pudiéndose despreciar el término de energía cinética en el depósito determine:

1. La ecuación que define el flujo volumétrico que fluye por cada tobera, en función de la presión en el depósito superior (cojín). Considere que las pérdidas de energía en cada tobera dadas en [J/Kg] son:

$$\Delta Y = K_T \cdot Q_{\text{tobera}}^2$$

2. La ecuación que determina la fuerza de sustentación en función de la presión en el interior del hovercraft, si se considera que dicha fuerza es únicamente producida por el flujo saliente por las toberas.

3. La potencia por unidad de masa que hay que comunicar al ventilador (dar la potencia en función de la presión interna del hovercraft). Se sabe que las pérdidas de energía por unidad de masa entre el ventilador y el cojín de aire interno son del tipo $\Delta Y = K_{\text{int}} \cdot Q_{\text{entrante ventilador}}^2$.

4. Considerando el sistema térmicamente aislado, y sabiendo que el rendimiento del ventilador es del 96%, halle el incremento de temperatura del aire entre la entrada y el cojín de aire interno. Considere las pérdidas definidas en el apartado 3.

5. Si alrededor del hovercraft se coloca una falda de un material semirrígido, tal que el flujo de fluido desde la parte interior del hovercraft hacia el exterior está regido por la ecuación $\Delta Y = K_{\text{ext}} \cdot Q_{\text{saliente hovercraft}}^2$, determine como varía la sustentación de dicho hovercraft.

Realice las hipótesis oportunas en cada caso.

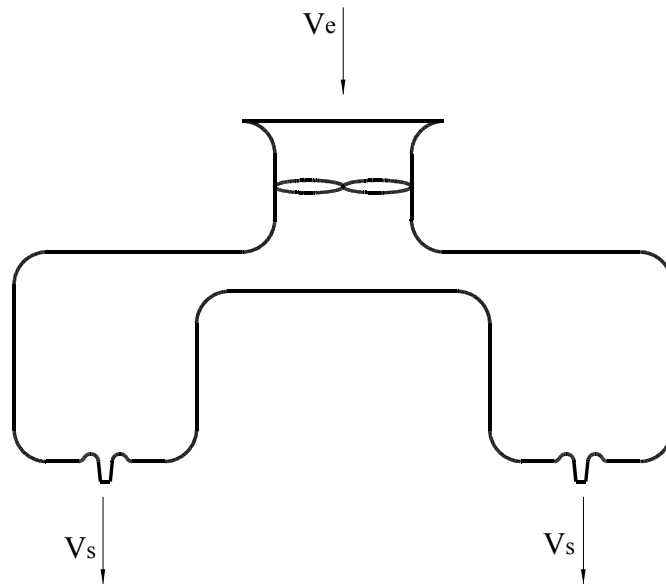
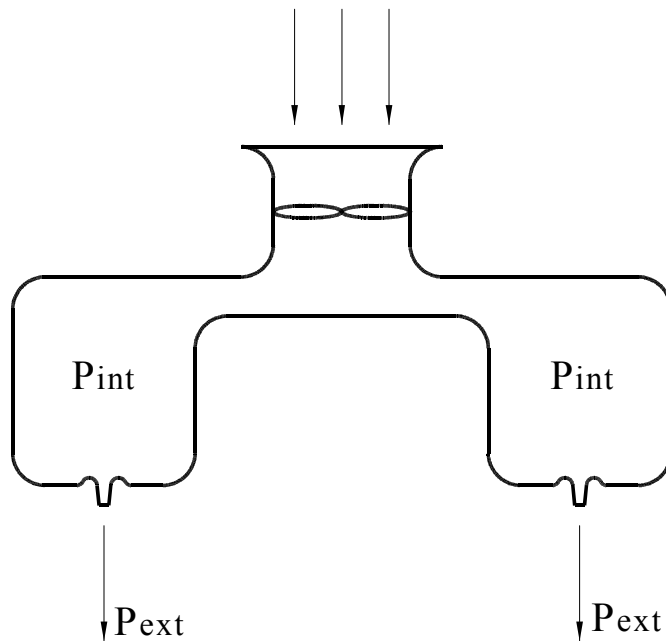


Figura 1. Sección del hovercraft

1.2 Resolución

1. De la aplicación de la ecuación de la energía entre el interior y el exterior del cojín de aire a través de la tobera (una de ellas) se obtiene:



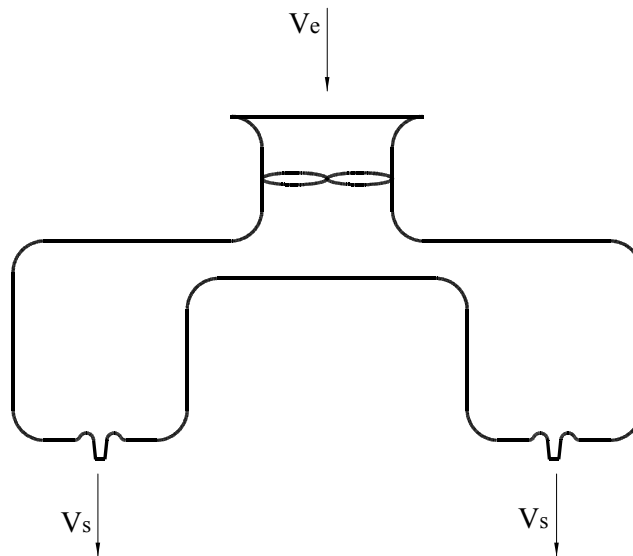
$$\frac{P_{\text{int}}}{\rho_{\text{int}}} + g z_{\text{int}} + \frac{v_{\text{int}}^2}{2} = \frac{P_{\text{ext}}}{\rho_{\text{ext}}} + g z_{\text{ext}} + \frac{v_{\text{ext}}^2}{2} + K_T Q_{\text{tobera}}^2$$

$$\frac{P_{int}}{\rho_{int}} - \frac{P_{ext}}{\rho_{ext}} = \frac{Q_{tobera}^2}{S_{tobera}^2} + K_T Q_{tobera}^2$$

$$Q_{tobera}^2 = \left(\frac{P_{int}}{\rho_{int}} - \frac{P_{ext}}{\rho_{ext}} \right) \frac{1}{\frac{1}{S_{tobera}^2} + K_T}$$

Caudal saliente total $Q_{TT} = 100 * Q_T$

2. Fuerza ascensorial debida a la variación de la cantidad de movimiento. Aplicando la ecuación de cantidad de movimiento entre la entrada del ventilador y la salida de las toberas, se establece:



$$-\int_{se} P_e d\bar{s} - \int_{ss} P_s d\bar{s} + \int_{sl} \bar{\tau} d\bar{s} + \int_{sl} P d\bar{s} = \oint_{sc} \rho \bar{v} \bar{v} d\bar{s}$$

Trabajando en presiones relativas, el empuje debido a la variación de cantidad de movimiento será:

$$F_Y = \int_{se} \rho \bar{v} \bar{v} d\bar{s} + \int_{ss\ tobera\ 1} \rho \bar{v} \bar{v} d\bar{s} + \dots + \int_{ss\ tobera\ n} \rho \bar{v} \bar{v} d\bar{s}$$

$$F_Y = \dot{m}(v_e - v_s) = \dot{m} \left(\frac{Q_e}{S_e} - \frac{Q_{tobera}}{S_{tobera}} \right)$$

$$F_Y = \dot{m} Q_{tobera} \left(\frac{100}{S_e} - \frac{1}{S_{tobera}} \right)$$

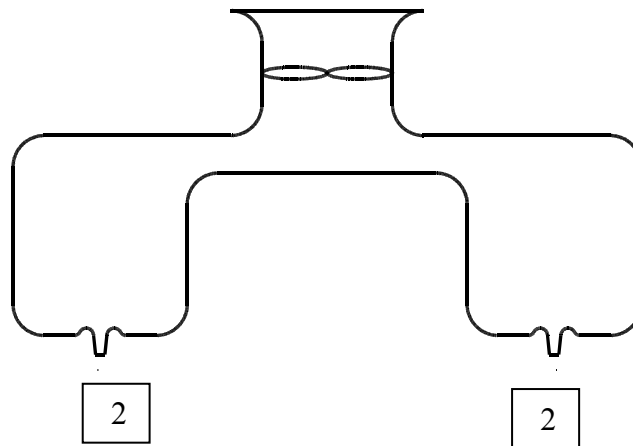
$$F_Y = \rho_{entrada} Q_e Q_{tobera} \left(\frac{100}{S_e} - \frac{1}{S_{tobera}} \right)$$

La ecuación de continuidad aplicada entre la entrada y la salida dirá: $Q_e = 100 Q_{\text{tobera}}$

$$F_Y = \rho_{\text{entrada}} 100 Q_{\text{tobera}}^2 \left(\frac{100}{S_e} - \frac{1}{S_{\text{tobera}}} \right)$$

3. Potencia del ventilador

Aplicando la ecuación de la energía en régimen permanente entre los puntos 1 y 2 (entrada y salida del hovercraft), se obtiene:



$$\dot{Q} - \dot{W} = \oint_{sc} \rho \left(\frac{p}{\rho} + \frac{v^2}{2} + g z + u \right) \cdot \vec{v} \cdot d\vec{s}$$

puesto que $\dot{Q}=0$; por tanto, la ecuación queda:

$$-\dot{W}_{\text{eje}} - \dot{W} = \oint_{se} \rho \left(\frac{p}{\rho} + \frac{v^2}{2} + g z + u \right) \vec{v} \cdot d\vec{s} + \oint_{ss} \rho \left(\frac{p}{\rho} + \frac{v^2}{2} + g z + u \right) \vec{v} \cdot d\vec{s}$$

$$\frac{-\dot{W}_{\text{eje}}}{\dot{m}} = \left(\frac{p}{\rho} + \frac{v^2}{2} + g z + u \right)_{ss} - \left(\frac{p}{\rho} + \frac{v^2}{2} + g z + u \right)_{se} + \sum K_T Q_{\text{tobera}}^2 + K_{\text{int}} Q_{\text{ent}}^2$$

Trabajando en presiones relativas, para variaciones de presión despreciables:

$$-W_{\text{eje}} = g(z_s - z_e) + \frac{v_s^2 - v_e^2}{2} + \frac{K_T}{100^2} Q_{\text{total salida}}^2 + K_{\text{int}} Q_{\text{ent}}^2$$

Asumiendo que la potencia comunicada al ventilador es positiva y despreciando las variaciones de energía potencial:

$$W_{\text{eje}} = Y_{\text{eje}} = \frac{1}{2} \left[\frac{Q_{\text{tobera}}^2}{S_{\text{tobera}}^2} - \frac{Q_{\text{entrada}}^2}{S_{\text{entrada}}^2} \right] + \frac{K_T}{100^2} Q_{\text{total salida}}^2 + K_{\text{int}} Q_{\text{ent}}^2$$

$$Y_{\text{eje ventilador}} = Q_{\text{total salida}}^2 \left[\frac{1}{2 s_{\text{tobera}}^2} \frac{1}{100^2} - \frac{1}{2 s_{\text{entrada}}^2} \right] + \frac{K_T}{100^2} + K_{\text{int}}$$

Recuérdese que $Q_{TT} = 100 * Q_T$

Nota: En realidad, la potencia necesaria será un 4% mayor que la potencia establecida aquí.

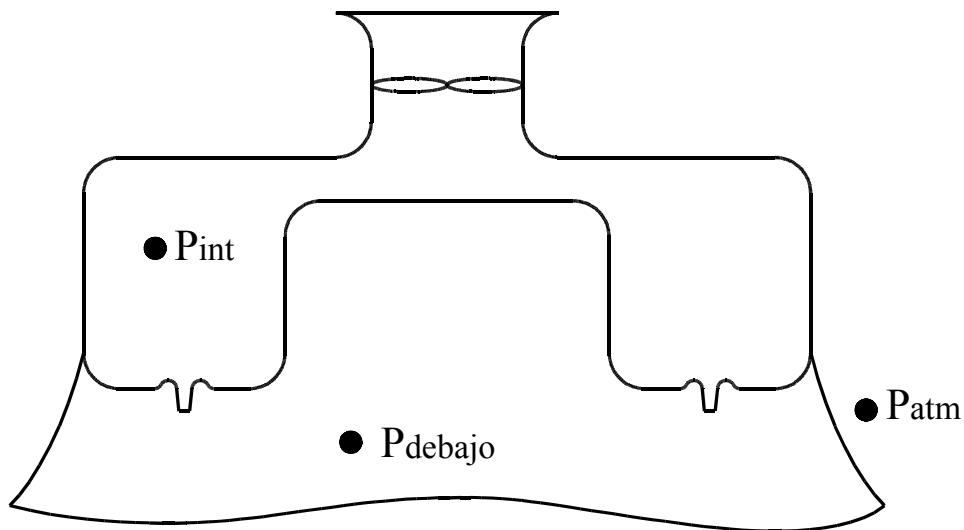
4. El incremento de temperatura que experimentará el fluido desde la entrada hasta la zona de remanso será debido al calor transferido en el ventilador (que equivale al 2% de su potencia), más la energía perdida por fricción entre la entrada y la zona de remanso, y que se convertirá en calor. Así pues,

$$C_v (T_3 - T_1) = 0,04 Y_{\text{eje ventilador}} + K_{\text{int}} Q_{\text{ent}}^2$$

La expresión obtenida para el incremento de temperatura es:

$$(T_3 - T_1) = \frac{0,04 Y_{\text{eje ventilador}} + K_{\text{int}} 100^2 Q_{\text{tobera}}^2}{C_v}$$

5. Al utilizar la falda exterior, la presión debajo del hovercraft será ligeramente mayor que la presión atmosférica. El cálculo analítico para la obtención de dicha presión es:



$$\frac{P_{\text{debajo}}}{\rho_{\text{debajo}}} + g z_{\text{debajo}} + \frac{v_{\text{debajo}}^2}{2} = \frac{P_{\text{atm}}}{\rho_{\text{atm}}} + g z_{\text{atm}} + \frac{v_{\text{atm}}^2}{2} + K_{\text{ext}} Q_{\text{saliente hovercraft}}^2$$

$$\frac{P_{\text{debajo}}}{\rho_{\text{debajo}}} = \frac{P_{\text{atm}}}{\rho_{\text{atm}}} + K_{\text{ext}} Q_{\text{saliente hovercraft}}^2$$

Recuérdese que:

$$\dot{m}_{\text{entrante}} = \dot{m}_{\text{total toberas}} = \dot{m}_{\text{saliente}}$$

Considerando la densidad del aire prácticamente constante a la entrada y a la salida, queda :

$$Q_{\text{entrante}} = Q_{\text{total toberas}} = Q_{\text{saliente}}$$

Y en presiones relativas:

$$p_{\text{debajo}} = \frac{p_{\text{atm}}}{\rho_{\text{atm}}} \rho_{\text{debajo}} + K_{\text{ext}} Q_{\text{saliente hovercraft}}^2 \rho_{\text{debajo}}$$

$$p_{\text{debajo}} = K_{\text{ext}} Q_{\text{saliente hovercraft}}^2 \rho$$

El caudal que fluye por las toberas quedará modificado, puesto que la presión en el exterior es ahora ligeramente mayor que la atmosférica.

$$Q_{\text{tobera 2}} = \left[\left(\frac{p_{\text{int}}}{\rho_{\text{int}}} - \frac{p_{\text{debajo}}}{\rho_{\text{debajo}}} \right) + g(z_{\text{int}} - z_{\text{debajo}}) \right] \frac{1}{\frac{1}{2 S_{\text{tobera}}^2} + K_T}$$

Suponiendo que el caudal que suministra el ventilador es el requerido en este apartado, la fuerza de sustentación tendrá la misma forma que en el apartado 2. Únicamente quedará modificado el caudal de la tobera:

$$F_Y = \rho_{\text{entrada}} 100 Q_{\text{tobera 2}}^2 \left(\frac{100}{S_e} - \frac{1}{S_{\text{tobera}}} \right)$$

Además, en este apartado, la presión debajo del hovercraft crea una fuerza de sustentación adicional:

$$F_{\text{adicional}} = P_{\text{debajo}} S_{\text{hovercraft proyectada}}$$

$$F_{Y_{\text{total}}} = F_Y + F_{\text{adicional}}$$

Problema 34

34.1 Enunciado

Sea una turbina axial como la esquematizada en la figura 34.1, la cual consiste en un conjunto de álabes fijos o directrices (estator) y un rotor. La longitud de los álabes, tanto en el estator como en el rotor, se considerará muy pequeña, comparada con el radio medio del rotor R_M , con lo cual se podrán considerar uniformes las propiedades a lo largo del álabe.

La velocidad del fluido a la entrada del estator (punto 1), la cual tiene únicamente componente axial, tiene un valor conocido C_1 . A la salida del rotor, el fluido tiene así mismo únicamente componente axial. El valor de la componente axial se mantendrá a lo largo de la máquina.

Los triángulos de velocidades para un radio medio R_M , tanto a la entrada como a la salida del rotor, se detallan en la figura 34.1.

Considérense conocidos los valores siguientes:

Constantes termodinámicas del gas que fluye por la turbina: R, C_V, C_P, γ

Radio medio en el centro de los álabes: R_M

Altura del álabe del estator: H_1

Velocidad del fluido a la entrada del estator: C_1

Presión a la entrada del estator: P_1

Temperatura a la entrada del estator: T_1

Ángulo formado por la velocidad absoluta y el eje de la turbina: α_2

Determine:

1. Suponiendo que los triángulos de velocidades son los esquematizados en la figura, halle la velocidad de giro del rotor. Determine también el caudal másico circulante.
2. La energía por unidad de masa que la turbina absorbe del fluido, el par generado por la turbina y la potencia comunicada al eje.
3. La temperatura del fluido a la salida de la turbina, asumiendo que no existe calor transferido al contorno sólido. Indique que mediciones de los parámetros del fluido se deberían realizar para determinar la altura de los álabes en los puntos 2 y 3.

Indique las hipótesis que se van realizando en cada caso.

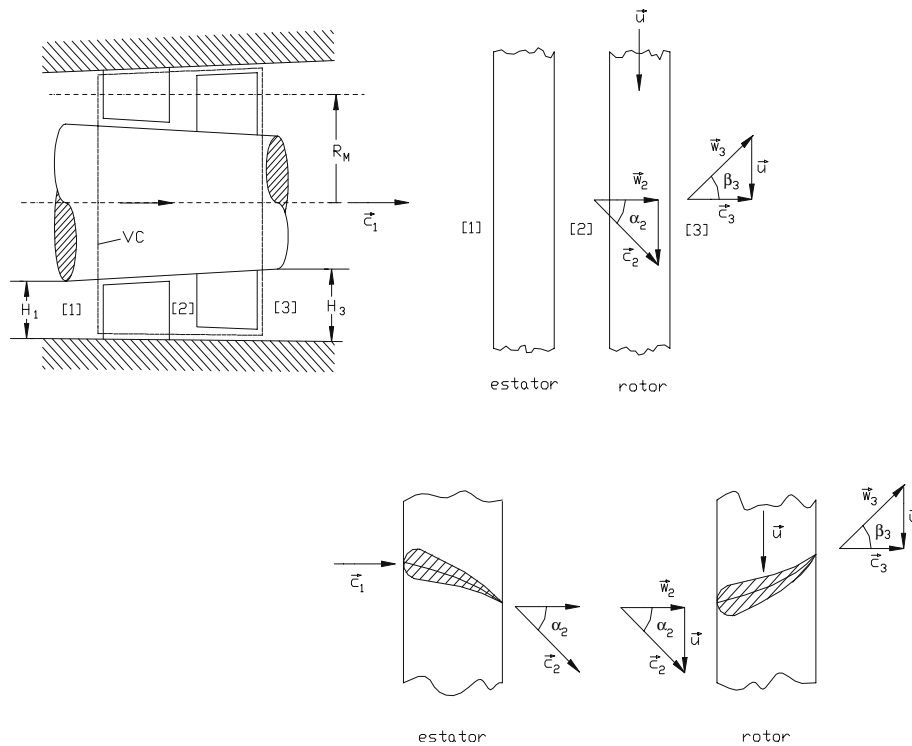


Fig. 34.1 Esquema de una turbina axial

34.2 Resolución

1. Puesto que se dice que la componente axial se mantendrá a lo largo del rodete, se cumple que:

$$C_1 = W_2 = C_3$$

con lo cual la velocidad de giro del rotor será:

$$\operatorname{Tg} \alpha_2 = \frac{U_2}{W_2} = \frac{U_2}{C_1} = \frac{\omega R_M}{C_1}$$

$$\omega = \frac{\operatorname{Tg} \alpha_2 C_1}{R_M}$$

El caudal másico que fluye por la máquina será, entonces:

$$\dot{m} = \int \rho \vec{V} \cdot d\vec{S} = - \int \rho C_1 d\vec{S} = -\rho C_1 \frac{\pi}{4} (D_e^2 - D_i^2)$$

Puesto que los diámetros exterior e inferior en el estator no son conocidos, la sección de paso se aproximará por:

$$\frac{\pi}{4} (D_e^2 - D_i^2) \approx 2\pi R_M H_1$$

con lo cual:

$$\dot{m} = -\rho C_1 2\pi R_M H_1$$

La densidad a la entrada de la turbina se hallará:

$$\rho = \frac{P_e}{R T_e} = \frac{P_1}{R T_1} ;$$

Así pues, el caudal másico circulante será:

$$\dot{m} = - \frac{P_1}{R T_1} C_1 2\pi R_M H_1$$

Nota. El signo (-) indica que es flujo entrante al sistema.

2. La ecuación de Euler de las turbomáquinas, aplicada a la turbina en estudio, dice:

$$Y_{t\infty} = U_3 C_{3u} - U_2 C_{2u}$$

Puesto que todos los parámetros se definen para el radio R_M , se tiene que $U_2 = U_3$.

Por otro lado, del triángulo de velocidades a la salida del rotor se deduce que la componente tangencial de la velocidad absoluta es $C_{3u} = 0$.

Así, la energía que el fluido transmite al rotor será:

$$Y_{t\infty} = -U_2 C_{2u} = -\omega R_B C_{2u}$$

Observe que C_{2u} es la componente tangencial del fluido en el punto 2. Del triángulo de velocidades en este punto se deduce que: $C_{2u} = W_2 = C_1$; de donde se obtiene:

$$Y_{t\infty} = -\omega R_B C_1 ; \left[\frac{J}{Kg} \right]; \text{ el signo (-) indica que se trata de energía transmitida a la máquina.}$$

De la ecuación del momento cinético aplicada a una turbomáquina, para el caso en estudio se obtiene:

$$\sum M_{eje} = \dot{m} (R_{M3} C_{3u} - R_{M2} C_{2u})$$

Como $R_{M3} = R_{M2} = R_M$ y $C_{3u} = 0$, se dirá que el par generado por la turbina es:

$$M_{eje} = -\dot{m} R_M C_{2u} = -\dot{m} R_M C_1$$

$$M_{eje} = - \frac{P_1}{R T_1} C_1^2 2\pi R_M^2 H_1$$

Asimismo, la potencia transmitida al eje será:

$$\dot{W}_{eje} = M_{eje} \omega = -\dot{m} R_M C_1 \omega$$

$$\dot{W}_{eje} = - \frac{P_1}{R T_1} C_1^2 2\pi R_M^2 H_1 \omega$$

3. Finalmente, la temperatura del fluido a la turbina, asumiendo que no existe calor transferido hacia o por el sistema, se determinará partiendo de la ecuación de la energía aplicada entre la entrada y la salida de la turbina. En régimen permanente, se tiene:

$$\dot{Q} - \dot{W}_{\text{eje}} = \int_{S_1} \rho \left(u + \frac{v^2}{2} + g z + \frac{P}{\rho} \right) \vec{v} d\vec{s} + \int_{S_3} \rho \left(u + \frac{v^2}{2} + g z + \frac{P}{\rho} \right) \vec{v} d\vec{s}$$

Siendo $\dot{Q} = 0$, se obtiene que:

$$-\dot{W}_{\text{eje}} = \dot{m} \left(u + \frac{v^2}{2} + g z + \frac{P}{\rho} \right)_{S_1} + \dot{m} \left(u + \frac{v^2}{2} + g z + \frac{P}{\rho} \right)_{S_3}$$

Obsérvese que las pérdidas de energía por esfuerzos cortantes no se han considerado porque no pueden ser evaluadas. Entonces:

$$-\dot{W}_{\text{eje}} = \dot{m} \left[u_3 - u_1 + \frac{v_3^2}{2} - \frac{v_1^2}{2} + g(z_3 - z_1) + \frac{P_3}{\rho_3} - \frac{P_1}{\rho_1} \right]$$

Dado que la cota del punto 3 y 1 es la misma, y que las velocidades absolutas en dichos puntos son iguales, según enunciado $v_3 = C_3$; $v_1 = C_1$; $C_3 = C_1$ y queda que:

$$-\dot{W}_{\text{eje}} = \dot{m} \left[u_3 - u_1 + \frac{P_3}{\rho_3} - \frac{P_1}{\rho_1} \right] = \dot{m} \left[u_3 + \frac{P_3}{\rho_3} - u_1 - \frac{P_1}{\rho_1} \right]$$

$$-\dot{W}_{\text{eje}} = \dot{m} [h_3 - h_1] = \dot{m} C_p [T_3 - T_1]$$

$$T_3 = \frac{-\dot{W}_{\text{eje}}}{\dot{m} C_p} + T_1$$

Como la potencia en el eje de la turbina se ha hallado en el apartado 2, se tiene:

$$T_3 = \frac{\frac{P_1}{R T_1} C_1^2 2\pi R_M^2 H_1 \omega}{\dot{m} C_p} + T_1$$

De la aplicación de la ecuación de continuidad entre los puntos 1, 2 y 3, se puede decir:

$$\dot{m}_1 = \dot{m}_2 = \dot{m}_3$$

$$Q_1 \rho_1 = Q_2 \rho_2 = Q_3 \rho_3$$

$$S_1 C_1 \rho_1 = S_2 C_2 \rho_2 = S_3 C_3 \rho_3$$

Según el enunciado, $C_1 = W_2 = C_3$, y sabiendo que $\rho_i = \frac{P_i}{R T_i}$ y $S_i = 2\pi R_B H_i$, se tiene:

$$2\pi R_M H_1 C_1 \frac{P_1}{R T_1} = 2\pi R_M H_2 C_1 \frac{P_2}{R T_2} = 2\pi R_M H_3 C_1 \frac{P_3}{R T_3};$$

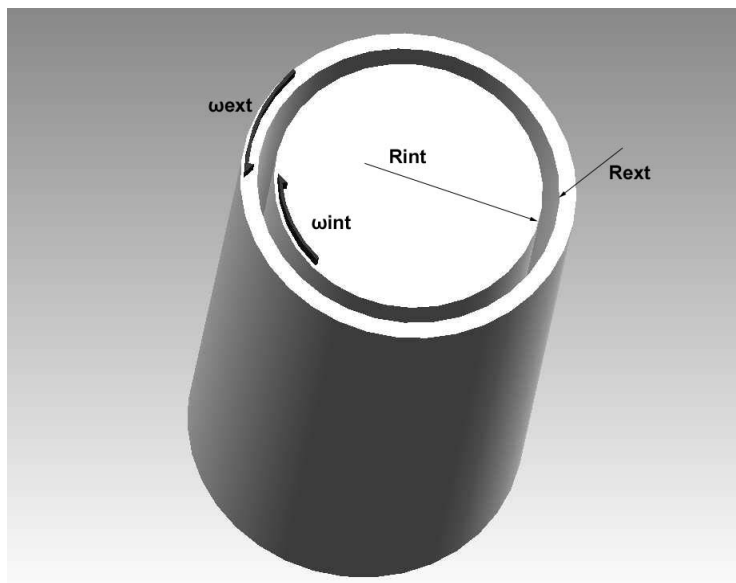
$$H_1 \frac{P_1}{T_1} = H_2 \frac{P_2}{T_2} = H_3 \frac{P_3}{T_3};$$

La altura de los álabes en los puntos 2 y 3 se podría determinar una vez conocidas la presión y la temperatura en dichos puntos. Experimentalmente, se podría realizar introduciendo sendos sensores de presión y temperatura en dichas zonas. Hay que notar que P_2 y T_2 serán muy similares a P_1 y T_1 .

Problema 35

35.1 Enunciado

Sean dos cilindros concéntricos de longitud unitaria, con radios R_{ext} y R_{int} , respectivamente, separados por una película de aceite de viscosidad μ . El cilindro exterior gira a una velocidad angular ω_{int} (sentido horario), mientras que el interior gira a una velocidad angular ω_{ext} (sentido antihorario).



Halle las ecuaciones que definen:

1. La distribución de velocidades entre cilindros.
2. La distribución de presiones entre cilindros.
3. El par necesario en el cilindro exterior para que se produzca el giro.

35.2 Resolución

Cálculos previos

- Las condiciones de contorno que definen este problema són:

$$r = R_{\text{ext}} \Rightarrow V_{\theta} = \omega_{\text{ext}} R_{\text{ext}}$$

$$r = R_{\text{int}} \Rightarrow V_{\theta} = \omega_{\text{int}} R_{\text{int}} \quad (-1)$$

- La ecuación de continuidad, en coordenadas cilíndricas, establece:

$$\frac{\partial \rho}{\partial t} + \frac{1}{r} \times \frac{\partial}{\partial r} (\rho r V_r) + \frac{1}{r} \times \frac{\partial}{\partial \theta} (\rho V_{\theta}) + \frac{\partial}{\partial z} (\rho V_z) = 0$$

- La ecuación de Navier-Stokes, en cilíndricas, se enuncia:

$$\begin{aligned} \rho \left(\frac{\partial V_r}{\partial t} + V_r \frac{\partial V_r}{\partial r} + V_{\theta} \frac{1}{r} \frac{\partial V_r}{\partial \theta} + V_z \frac{\partial V_r}{\partial z} - \frac{V_{\theta}^2}{r} \right) = \\ \rho g_r - \frac{\partial P}{\partial r} + \mu \left[\frac{\partial}{\partial r} \left(\frac{1}{r} \frac{\partial}{\partial r} (r V_r) \right) + \frac{1}{r^2} \frac{\partial^2 V_r}{\partial \theta^2} + \frac{\partial^2 V_r}{\partial z^2} - \frac{2}{r^2} \frac{\partial V_{\theta}}{\partial \theta} \right] \\ \rho \left(\frac{\partial V_{\theta}}{\partial t} + V_r \frac{\partial V_{\theta}}{\partial r} + V_{\theta} \frac{1}{r} \frac{\partial V_{\theta}}{\partial \theta} + V_z \frac{\partial V_{\theta}}{\partial z} - \frac{V_{\theta} V_r}{r} \right) = \\ \rho g_{\theta} - \frac{\partial P}{r \partial \theta} + \mu \left[\frac{\partial}{\partial r} \left(\frac{1}{r} \frac{\partial}{\partial r} (r V_{\theta}) \right) + \frac{1}{r^2} \frac{\partial^2 V_{\theta}}{\partial \theta^2} + \frac{\partial^2 V_{\theta}}{\partial z^2} + \frac{2}{r^2} \frac{\partial V_r}{\partial \theta} \right] \\ \rho \left(\frac{\partial V_z}{\partial t} + V_r \frac{\partial V_z}{\partial r} + V_{\theta} \frac{1}{r} \frac{\partial V_z}{\partial \theta} + V_z \frac{\partial V_z}{\partial z} \right) = \\ \rho g_z - \frac{\partial P}{\partial z} + \mu \left[\frac{1}{r} \frac{\partial}{\partial r} \left(r \frac{\partial V_z}{\partial r} \right) + \frac{1}{r^2} \frac{\partial^2 V_z}{\partial \theta^2} + \frac{\partial^2 V_z}{\partial z^2} \right] \end{aligned}$$

Únicamente existe variación de velocidad V_{θ} en dirección radial, con lo que se tiene:

- La ecuación de continuidad:

$$\frac{1}{r} \frac{\partial}{\partial \theta} (\rho V_{\theta}) = 0 \Rightarrow \frac{\partial}{\partial \theta} (\rho V_{\theta}) = 0 \Rightarrow \rho \frac{\partial V_{\theta}}{\partial \theta} = 0 \Rightarrow \frac{\partial V_{\theta}}{\partial \theta} = 0$$

$\rho = \text{constante}$

- La ecuación de Navier-Stokes:

La presión reducida variará únicamente en la dirección radial

$$\begin{aligned} -\rho \frac{V_{\theta}^2}{r} = \rho g_r - \frac{\partial P}{\partial r} = -\rho g \frac{\partial h}{\partial r} - \frac{\partial P}{\partial r} = -\frac{\partial P^*}{\partial r} \\ 0 = \mu \frac{\partial}{\partial r} \left(\frac{1}{r} \frac{\partial}{\partial r} (r V_{\theta}) \right) \Rightarrow \frac{\partial}{\partial r} \left(\frac{1}{r} \frac{\partial}{\partial r} (r V_{\theta}) \right) = 0 \end{aligned}$$

Se considera que no existen fuerzas másicas en la dirección z.

$$0 = \rho g_z - \frac{\partial P}{\partial z} \Rightarrow \frac{\partial P^*}{\partial z} = 0$$

No hay gradiente de presión reducida en la dirección z.

1. Así, se tiene que:

De la primera ecuación de Navier-Stokes:

$$P^* = \int \rho \frac{V_\theta^2}{r} dr$$

Será necesario conocer la distribución de velocidades en la dirección θ , ya que esta dependerá de r .

De la segunda ecuación de Navier-Stokes:

$$0 = \frac{\partial}{\partial r} \left(\frac{1}{r} \frac{\partial}{\partial r} (r V_\theta) \right)$$

$$\frac{1}{r} \frac{\partial}{\partial r} (r V_\theta) = C_1$$

Las constantes C_1 y C_2 son constantes de integración

$$\frac{\partial}{\partial r} (r V_\theta) = r C_1$$

$$r V_\theta = C_1 \frac{r^2}{2} + C_2$$

$$V_\theta = C_1 \frac{r}{2} + \frac{C_2}{r}$$

Con las condiciones de contorno:

$$r = R_{\text{ext}} \Rightarrow V_\theta = \omega_{\text{ext}} R_{\text{ext}}$$

$$r = R_{\text{int}} \Rightarrow V_\theta = \omega_{\text{int}} R_{\text{int}} \quad (-1)$$

$$(1) \quad \omega_{\text{ext}} R_{\text{ext}} = C_1 \frac{R_{\text{ext}}}{2} + \frac{C_2}{R_{\text{ext}}}$$

$$(2) \quad -\omega_{\text{int}} R_{\text{int}} = C_1 \frac{R_{\text{int}}}{2} + \frac{C_2}{R_{\text{int}}}$$

$$C_2 = \omega_{\text{ext}} R_{\text{ext}}^2 - C_1 \frac{R_{\text{ext}}^2}{2} \Rightarrow -\omega_{\text{int}} R_{\text{int}} = C_1 \frac{R_{\text{int}}}{2} + \frac{1}{R_{\text{int}}} \left[\omega_{\text{ext}} R_{\text{ext}}^2 - C_1 \frac{R_{\text{ext}}^2}{2} \right]$$

$$-\omega_{\text{ext}} R_{\text{ext}}^2 - \omega_{\text{int}} R_{\text{int}}^2 = C_1 \left(\frac{R_{\text{int}}^2}{2} - \frac{R_{\text{ext}}^2}{2} \right) \Rightarrow C_1 = \frac{2(\omega_{\text{int}} R_{\text{int}}^2 + \omega_{\text{ext}} R_{\text{ext}}^2)}{R_{\text{ext}}^2 - R_{\text{int}}^2}$$

$$C_2 = \omega_{\text{ext}} R_{\text{ext}}^2 - \frac{2(\omega_{\text{int}} R_{\text{int}}^2 + \omega_{\text{ext}} R_{\text{ext}}^2)}{R_{\text{ext}}^2 - R_{\text{int}}^2} \frac{R_{\text{ext}}^2}{2}$$

$$C_2 = \omega_{\text{ext}} R_{\text{ext}}^2 - R_{\text{ext}}^2 \frac{(\omega_{\text{int}} R_{\text{int}}^2 + \omega_{\text{ext}} R_{\text{ext}}^2)}{R_{\text{ext}}^2 - R_{\text{int}}^2}$$

Entonces:

$$V_\theta = \frac{2(\omega_{\text{int}} R_{\text{int}}^2 + \omega_{\text{ext}} R_{\text{ext}}^2)}{R_{\text{ext}}^2 - R_{\text{int}}^2} \frac{r}{2} + \frac{1}{r} \left(\omega_{\text{ext}} R_{\text{ext}}^2 - R_{\text{ext}}^2 \frac{(\omega_{\text{int}} R_{\text{int}}^2 + \omega_{\text{ext}} R_{\text{ext}}^2)}{R_{\text{ext}}^2 - R_{\text{int}}^2} \right)$$

2. De la primera ecuación de Navier-Stokes:

$$P^* = \int \rho \frac{V_\theta^2}{r} dr$$

Introduciendo la ecuación de V_θ en la integral, se tiene:

$$P^* = \int_{R_{\text{int}}}^{R_{\text{ext}}} \rho \frac{1}{r} \left(C_1^2 \frac{r^2}{4} + \frac{C_2^2}{r^2} + C_1 C_2 \right) dr$$

y se halla:

$$P^* = \rho \left(C_1^2 \frac{R_{\text{ext}}^2 - R_{\text{int}}^2}{8} + \frac{C_2^2}{2} \frac{1}{R_{\text{int}}^2 - R_{\text{ext}}^2} + C_1 C_2 \ln \frac{R_{\text{ext}}}{R_{\text{int}}} \right)$$

3. Los esfuerzos cortantes en cilíndricas se pueden dar:

$$\tau_{r\theta} = r \mu \left. \frac{\partial}{\partial r} \left(\frac{V_\theta}{r} \right) \right|_{r=R_{\text{ext}}}$$

puesto que

$$V_\theta = C_1 \frac{r}{2} + \frac{C_2}{r}$$

$$\frac{\partial}{\partial r} \left(\frac{V_\theta}{r} \right) = - \frac{C_2}{r^2}$$

$$\tau_{r\theta} = - \mu C_2$$

$$M_{R_{\text{ext}}} = \tau_{r\theta} 2 \pi R_{\text{ext}} R_{\text{ext}}$$

así, queda:

$$M_{R_{\text{ext}}} = -2 \pi \mu C_2 R_{\text{ext}}^2$$

Problema 36

36.1 Enunciado

Dado el cojinete esférico de la figura 36.1, halle las ecuaciones que describen la distribución de presiones y el caudal a través del mismo.

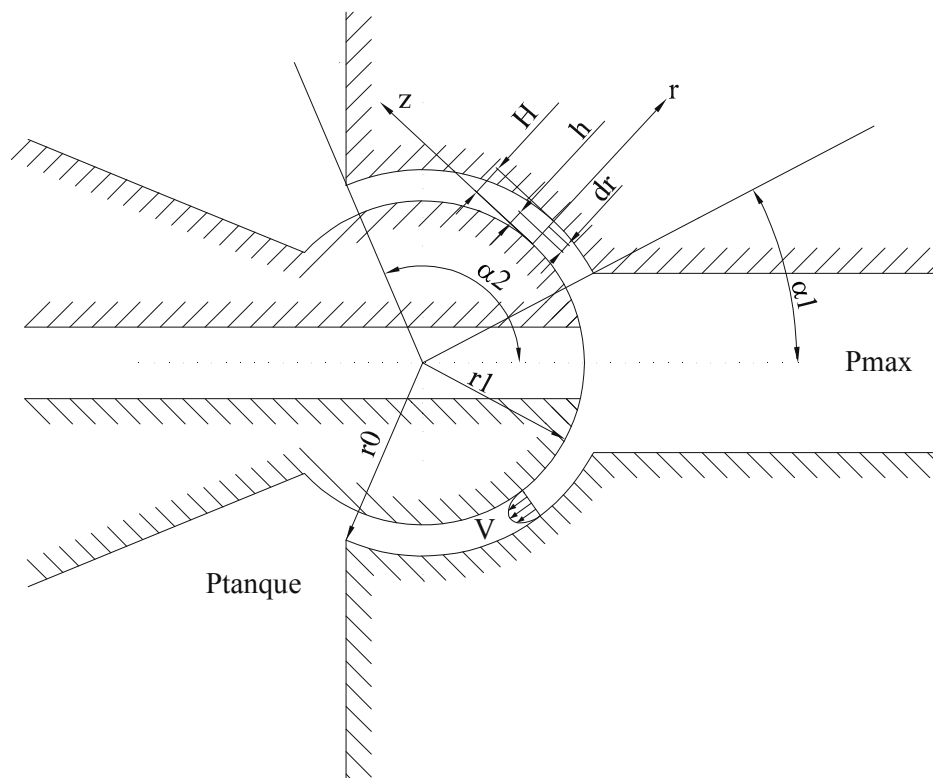


Figura 36.1 Esquema del cojinete esférico

36.2 Resolución

$$\alpha_1 < \alpha < \alpha_2$$

El diferencial de área en el intersticio entre las dos esferas se puede dar como:

$$ds = \int_0^H 2\pi (r_1 + r) \text{sen}\alpha \, dr$$

El caudal volumétrico entre las dos esferas será:

El caudal volumétrico entre las dos esferas será:

$$dQ = \int_0^H V 2\pi (r_1 + r) \operatorname{sen}\alpha \, dr$$

La ecuación de Poiseuille para flujo entre dos placas planas dice:

$$V = -\frac{1}{\mu} \frac{dP}{dz} \frac{r}{2} (H-r)$$

con lo que el caudal volumétrico quedará:

$$dQ = \int_0^H -\frac{1}{\mu} \frac{dP}{dz} \frac{r}{2} (H-r) 2\pi (r_1 + r) \operatorname{sen}\alpha \, dr$$

La relación entre el diferencial de ángulo y el arco que forma es:

$$dz = \left(r_1 + \frac{H}{2}\right) d\alpha$$

de donde:

$$dQ = \int_0^H -\frac{1}{\mu} \frac{dP}{d\alpha \left(r_1 + \frac{H}{2}\right)} \frac{r}{2} (H-r) 2\pi (r_1 + r) \operatorname{sen}\alpha \, dr$$

$$dQ = \int_0^H -\frac{1}{\mu} \frac{dP}{d\alpha \left(r_1 + \frac{H}{2}\right)} r \pi \operatorname{sen}\alpha \left[H r_1 + H r - r_1 r - r^2 \right] dr$$

Una vez realizada la integración, queda:

$$Q = -\frac{1}{\mu} \frac{dP}{d\alpha} \frac{1}{\left(r_1 + \frac{H}{2}\right)} \pi \operatorname{sen}\alpha \left[r_1 \frac{H^3}{6} + \frac{H^4}{12} \right]$$

La distribución de presiones a lo largo del intersticio será:

$$dP = -Q \mu \left(r_1 + \frac{H}{2}\right) \frac{1}{\pi \left[r_1 \frac{H^3}{6} + \frac{H^4}{12} \right] \operatorname{sen}\alpha} d\alpha$$

con lo que:

$$\int_{P_{\max}}^{P_{\text{Tank}}} dP = -Q \mu \left(r_1 + \frac{H}{2}\right) \frac{1}{\pi \left[r_1 \frac{H^3}{6} + \frac{H^4}{12} \right]} \int_{\alpha_1}^{\alpha_2} \frac{d\alpha}{\operatorname{sen}\alpha}$$

después de la integración se obtiene:

$$P_{\max} - P_{\text{Tank}} = Q \mu \left(r_1 + \frac{H}{2}\right) \frac{1}{\pi \left[r_1 \frac{H^3}{6} + \frac{H^4}{12} \right]} \ln \left[\frac{\operatorname{tg} \frac{\alpha_2}{2}}{\operatorname{tg} \frac{\alpha_1}{2}} \right]$$

por lo que el caudal que fluye entre las dos esferas será:

$$Q = \frac{(P_{\text{máx}} - P_{\text{Tank}}) \pi \left(r_1 \frac{H^3}{6} + \frac{H^4}{12} \right)}{\mu \left(r_1 + \frac{H}{2} \right) \ln \left[\frac{\text{tg} \frac{\alpha_2}{2}}{\text{tg} \frac{\alpha_1}{2}} \right]}$$

La presión en un punto genérico localizado a un ángulo α se obtendrá:

$$Q = \frac{(P_{\text{máx}} - P) \pi \left(r_1 \frac{H^3}{6} + \frac{H^4}{12} \right)}{\mu \left(r_1 + \frac{H}{2} \right) \ln \left[\frac{\text{tg} \frac{\alpha}{2}}{\text{tg} \frac{\alpha_1}{2}} \right]}$$

de donde:

$$P = P_{\text{máx}} - \frac{Q \mu \left(r_1 + \frac{H}{2} \right) \ln \left[\frac{\text{tg} \frac{\alpha}{2}}{\text{tg} \frac{\alpha_1}{2}} \right]}{\pi \left(r_1 \frac{H^3}{6} + \frac{H^4}{12} \right)}$$

ecuación que determina la presión entre dos esferas separadas por una distancia muy pequeña y para un ángulo genérico α .

Problema 37

37.1 Enunciado

El esquema de la figura representa un depósito cerrado y presurizado a 100 bar, en el interior del cual existe un fluido de densidad ρ . La salida de fluido del depósito se efectúa a través de un plato de sección circular y de radio exterior r_e ; la distancia entre el plato y la base (d) se considerará muy pequeña comparada con el radio del plato, de tal manera que el fluido se podrá considerar que fluye únicamente en dirección radial y en régimen laminar.

Sabiendo que la ecuación de lubricación de Reynolds en coordenadas cilíndricas, flujo unidireccional, se

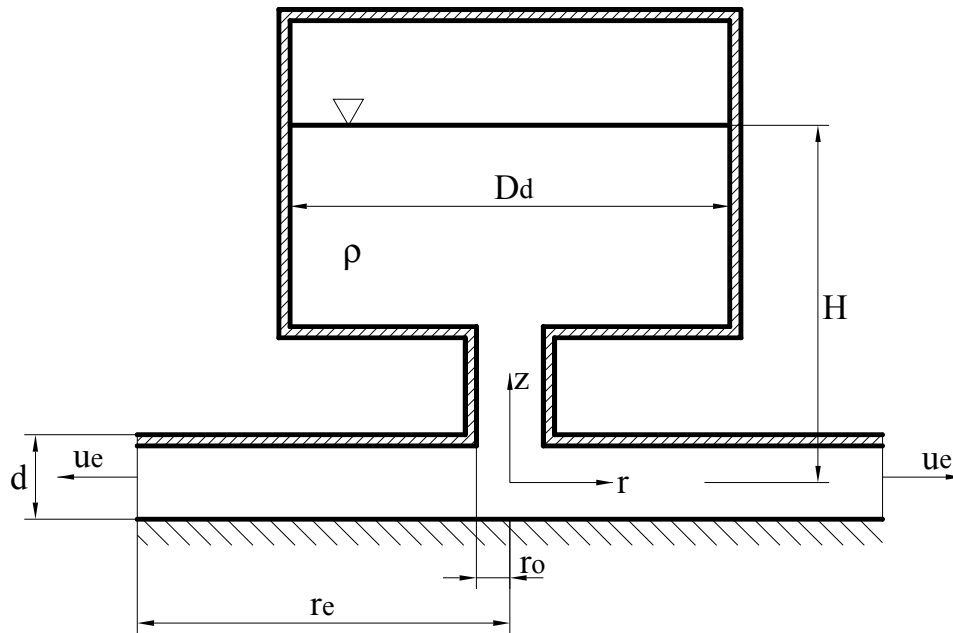
enuncia como:
$$\frac{\partial}{\partial r} \left(\frac{r d^3}{\mu} \frac{\partial p}{\partial r} \right) = 0 ;$$

siendo la ecuación que determina el caudal que fluye entre los platos:
$$Q = -\frac{\pi r d^3}{6 \mu} \frac{dp}{dr}$$

Determine:

1. El caudal que fluye entre los platos y la distribución de presiones en dirección radial. Considere que la altura H se mantiene prácticamente constante.
2. Si la distancia entre los platos (d) aumentase notoriamente, de tal forma que el flujo no pudiese ser considerado laminar, ¿cuál sería la ecuación que define el caudal que fluye? ¿Cuál sería en este caso, la distribución de presiones en función del radio? Considere que el depósito está abierto a la atmósfera y que la altura H no se mantiene constante.

Datos: $H, d, r_0, r_e, \rho, g, P_{\text{depósito}}, D_d$.



37.2 Resolución

1. Partiendo de la ecuación de lubricación de Reynolds para el caso en estudio, se establece:

$$\frac{\partial}{\partial r} \left(\frac{r d^3}{\mu} \frac{\partial p}{\partial r} \right) = 0; \quad \left(\frac{r d^3}{\mu} \frac{\partial p}{\partial r} \right) = C_1;$$

$$\frac{\partial P}{\partial r} = C_1 \frac{\mu}{r d^3};$$

$$P = C_1 \frac{\mu}{d^3} \ln r + C_2;$$

Por otro lado, el flujo circulante entre las dos placas circulares se define:

$$Q = -\frac{\pi r d^3}{6 \mu} \frac{dp}{dr}; \quad Q = -\frac{\pi}{6} C_1 r;$$

Las constantes de integración se determinan mediante las condiciones de contorno siguientes:

$$\begin{cases} r = r_e & ; P = 0 \\ r = r_o & ; P = P_{\text{inlet}} = 100 \cdot 10^5 + \rho \cdot g \cdot H \end{cases}$$

$$0 = C_1 \frac{\mu}{d^3} \ln r_e + C_2;$$

$$P_{\text{inlet}} = C_1 \frac{\mu}{d^3} \ln r_o + C_2;$$

$$P_{\text{inlet}} = C_1 \frac{\mu}{d^3} \ln r_o - C_1 \frac{\mu}{d^3} \ln r_e;$$

$$P_{\text{inlet}} = C_1 \frac{\mu}{d^3} \ln \left(\frac{r_o}{r_e} \right)$$

$$C_1 = \frac{P_{\text{inlet}}}{\frac{\mu}{d^3} \ln\left(\frac{r_o}{r_e}\right)}$$

$$0 = \frac{P_{\text{inlet}}}{\frac{\mu}{d^3} \ln\left(\frac{r_o}{r_e}\right)} \frac{\mu}{d^3} \ln r_e + C_2;$$

$$C_2 = -\frac{P_{\text{inlet}} \ln r_e}{\ln\left(\frac{r_o}{r_e}\right)}$$

La ecuación que determina la distribución de presiones entre las dos placas en función del radio queda:

$$P = \frac{P_{\text{inlet}}}{\frac{\mu}{d^3} \ln\left(\frac{r_o}{r_e}\right)} \frac{\mu}{d^3} \ln r - \frac{P_{\text{inlet}} \ln r_e}{\ln\left(\frac{r_o}{r_e}\right)};$$

Agrupando términos, se obtiene:

$$P = \frac{P_{\text{inlet}}}{\ln\left(\frac{r_o}{r_e}\right)} [\ln r - \ln r_e];$$

$$P = \frac{P_{\text{inlet}}}{\ln\left(\frac{r_e}{r_o}\right)} [\ln r_e - \ln r]$$

$$P = \frac{P_{\text{inlet}}}{\ln\left(\frac{r_e}{r_o}\right)} \ln\left[\frac{r_e}{r}\right]$$

El caudal circulante viene dado por:

$$Q = -\frac{\pi}{6} C_1; \quad Q = \frac{\pi}{6} \frac{P_{\text{inlet}}}{\frac{\mu}{d^3} \ln\left(\frac{r_e}{r_o}\right)}$$

2. Aplicando la ecuación de continuidad entre la superficie del líquido y la salida de la placa:

$$\pi \cdot r_d^2 \cdot u_d = 2 \cdot \pi \cdot r_e \cdot d \cdot u_e; \quad \frac{u_d}{u_e} = \frac{2 \cdot d \cdot r_e}{r_d^2}$$

Aplicando Bernoulli entre la superficie libre del depósito y la sección de salida:

$$P_d + \rho \cdot g \cdot z_d + \frac{\rho}{2} u_d^2 = P_e + \rho \cdot g \cdot z_e + \frac{\rho}{2} u_e^2;$$

$$z_d - z_e = H$$

$$2 \cdot g \cdot H = u_e^2 - u_d^2 = u_e^2 \left(1 - \left(\frac{u_d}{u_e} \right)^2 \right);$$

$$u_e = \sqrt{\frac{2 \cdot g \cdot H}{1 - \left(\frac{u_d}{u_e} \right)^2}}$$

Sustituyendo la ecuación de continuidad, se obtiene:

$$u_e = \sqrt{\frac{2 \cdot g \cdot H}{1 - \left(\frac{2 \cdot d \cdot r_e}{r_d^2} \right)^2}}$$

El caudal circulante viene definido por:

$$Q = u_e \cdot 2 \cdot \pi \cdot r_e \cdot d$$

de donde:

$$Q = 2 \cdot \pi \cdot r_e \cdot d \cdot \sqrt{\frac{2 \cdot g \cdot H}{1 - \left(\frac{2 \cdot d \cdot r_e}{r_d^2} \right)^2}}$$

Para hallar la distribución de presiones, se aplica Bernoulli entre un radio genérico r y la salida de la placa.

$$\frac{P_r}{\rho} + \frac{u_r^2}{2} + g z_r = \frac{P_e}{\rho} + \frac{u_e^2}{2} + g z_e$$

y se obtiene:

$$P_e - P_r = \frac{\rho}{2} (u_r^2 - u_e^2)$$

La ecuación de continuidad entre estos dos puntos establece:

$$2 \cdot \pi \cdot r \cdot d \cdot u_r = 2 \cdot \pi \cdot r_e \cdot d \cdot u_e;$$

$$u_r = u_e \frac{r_e}{r};$$

de donde, sustituyendo en la ecuación para la distribución de presiones:

$$P_e - P_r = \frac{\rho}{2} \left(u_e^2 \left(\frac{r_e}{r} \right)^2 - u_e^2 \right);$$

$$P_e - P_r = \frac{\rho}{2} \cdot u_e^2 \left(\left(\frac{r_e}{r} \right)^2 - 1 \right)$$

Sustituyendo la velocidad a la salida de las placas:

$$P_e - P_r = \frac{\rho}{2} \left(\left(\frac{r_e}{r} \right)^2 - 1 \right) \cdot \frac{2 \cdot g \cdot H}{1 - \left(\frac{2 \cdot d \cdot r_e}{r_d^2} \right)^2};$$

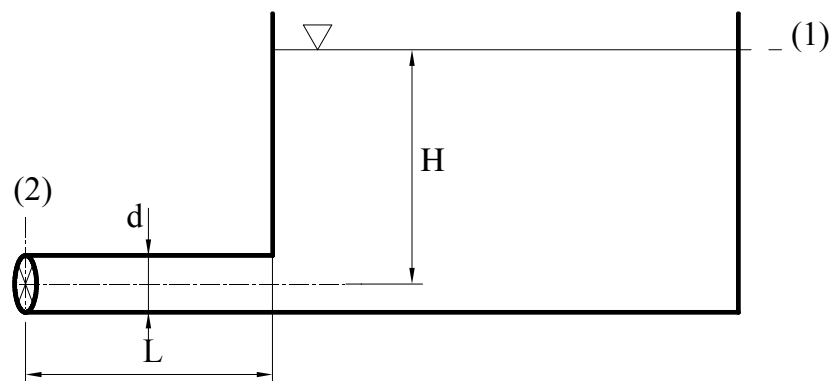
$$P_e - P_r = \rho \cdot g \cdot H \cdot \frac{\left(\left(\frac{r_e}{r} \right)^2 - 1 \right)}{\left[1 - \left(\frac{2 \cdot d \cdot r_e}{r_d^2} \right)^2 \right]}$$

Ecuación que determina la distribución de presiones en función del radio y para flujo turbulento.

Problema 38

38.1 Enunciado

Un tanque de grandes dimensiones se vacía mediante la tubería esquematizada en la figura. Se pide determinar la velocidad del agua a la salida del conducto en función del tiempo una vez que se abra la válvula, la cual está situada en el extremo del conducto más alejado del tanque. Se supondrá que el conducto descarga a la atmósfera.



Considérese que:

- la sección del tanque es muy superior a la sección del conducto.
- el flujo en el interior del conducto es uniforme.

38.2 Resolución

Partiendo de la ecuación de Navier Stokes en dirección X:

$$\rho \left(\frac{\partial u}{\partial t} + u \frac{\partial u}{\partial x} + v \frac{\partial u}{\partial y} + w \frac{\partial u}{\partial z} \right) = - \frac{\partial p}{\partial x} + \rho g_x + \mu \left(\frac{\partial^2 u}{\partial x^2} + \frac{\partial^2 u}{\partial y^2} + \frac{\partial^2 u}{\partial z^2} \right) ;$$

si el fluido es ideal $\mu = 0$;

$$\rho \left(\frac{\partial u}{\partial t} + u \frac{\partial u}{\partial x} \right) = -\frac{\partial p}{\partial x} + \rho g_x ; \quad \text{sabiendo que} \quad g_x = -\nabla(gz)$$

$$g_x = -g \frac{\partial z}{\partial x}$$

$$\rho \left(\frac{\partial u}{\partial t} + u \frac{\partial u}{\partial x} \right) = -\frac{\partial p}{\partial x} - \rho g \frac{\partial z}{\partial x} ;$$

multiplicando por dx:

$$\rho \left(\frac{\partial u}{\partial t} dx + u du \right) = -dP - \rho g dz ;$$

$$\frac{\partial u}{\partial t} dx = -\frac{dP}{\rho} - g dz - u du ;$$

$$\int_1^2 \frac{du}{dt} dx = - \left[\int_1^2 \frac{dP}{\rho} + \int_1^2 g dz + \int_1^2 u du \right] ;$$

$$\int_1^2 \frac{du}{dt} dx = \frac{P_1 - P_2}{\rho} + g(z_1 - z_2) + \frac{u_1^2 - u_2^2}{2} ;$$

$$\frac{P_1}{\rho} + g z_1 + \frac{u_1^2}{2} = \frac{P_2}{\rho} + g z_2 + \frac{u_2^2}{2} + \int_1^2 \frac{du}{dt} dx ;$$

Como el depósito es muy grande, sólo aparecerá variación de velocidad en dirección x:

$$\int_1^2 \frac{du_x}{dt} dx = \int_0^L \frac{du_x}{dt} dx$$

$$\int_0^L \frac{du_x}{dt} dx = \int_0^L \frac{du_2}{dt} dx = L \frac{du_2}{dt}$$

Trabajando con presiones relativas $P_1 \cong P_2 \cong 0$ y asumiendo $v_1 \cong 0$:

$$g z_1 = g z_2 + \frac{u_2^2}{2} + L \frac{du_2}{dt}$$

$$g(z_1 - z_2) - \frac{u_2^2}{2} = L \frac{du_2}{dt} ;$$

$$\frac{2gH - u_2^2}{2} = L \frac{du_2}{dt} ;$$

$$\frac{dt}{2L} = (2gH - u_2^2)^{-1} du_2 ; \text{ solucionando a parte la segunda parte de la ecuación:}$$

$$\int_0^{v_2} \frac{du_2}{2gH - u_2^2} = \int_0^{v_2} \frac{du_2}{2gH - u_2^2} \frac{2gH}{2gH}$$

$$\int_0^{u_2} \frac{du_2}{1 - \left(\frac{u_2}{\sqrt{2gH}}\right)^2} \frac{1}{2gH} = \frac{1}{\sqrt{2gH}} \operatorname{arctgh}\left(\frac{u_2}{\sqrt{2gH}}\right)$$

Sustituyendo en la ecuación diferencial:

$$\int_0^t \frac{dt}{2L} = \frac{1}{\sqrt{2gH}} \operatorname{arctgh}\left(\frac{u_2}{\sqrt{2gH}}\right) ;$$

$$\int_0^t \sqrt{2gH} \frac{dt}{2L} = \operatorname{arctgh}\left(\frac{u_2}{\sqrt{2gH}}\right) ;$$

$$\operatorname{tgh}\left(\sqrt{2gH} \frac{t}{2L}\right) = \frac{u_2}{\sqrt{2gH}} ;$$

$$u_2 = \sqrt{2gH} \cdot \operatorname{tgh}\left(\sqrt{2gH} \frac{t}{2L}\right)$$

Problema 39

39.1 Enunciado

Un motor de aviación cuya velocidad de giro es de 10.000 rpm está soportado por dos cojinetes hidrostáticos. La carga dinámica en dirección vertical del motor se ha estimado en 23.800 N y el diámetro del eje principal es de 48 mm.

Si se quiere diseñar los cojinetes utilizando la teoría de longitud infinita, y se prevé que la longitud de cada uno de ellos sea de 50 mm, y conociendo que el radio del estator (en el cojinete) es 20 micras mayor que el radio del eje principal, halle:

1. Cual será el valor del número de Sommerfeld.
2. Si existirá contacto metal-metal entre eje y estator y en cualquier caso, cuál será la excentricidad entre ambos.
3. Si se quiere que la excentricidad máxima sea de 2 micras y se pretende reducir la longitud de cada uno de los cojinetes a 30 mm, determine cuál será la carga máxima en dirección vertical que podrá soportar.

Viscosidad dinámica del aceite lubricante: $\mu = 0,02 \text{ Kg}/(\text{m s})$

39.2 Resolución

1. El número de Sommerfeld viene definido por:

$$S_o = F_y \cdot \frac{\psi^2}{\mu \omega R} = 6 \cdot \frac{I_2 \cdot I_5 - I_3 \cdot I_4}{I_3};$$

donde:

F_y = fuerza vertical por unidad de longitud del cojinete;

$$\psi = \frac{R_{\text{ext}} - R_{\text{eje}}}{R_{\text{eje}}} = \frac{h}{R_{\text{eje}}} = \frac{0,020 \text{ mm}}{24 \text{ mm}} = 8,33 \cdot 10^{-4};$$

R = radio del eje;

ω = velocidad angular del eje;

μ = viscosidad dinámica del fluido de trabajo = 0,02 Kg/(m s);

$$I_1 = \frac{2\pi}{(1-\varepsilon^2)^{\frac{1}{2}}};$$

$$I_2 = \frac{2\pi}{(1-\varepsilon^2)^{\frac{3}{2}}};$$

$$I_3 = \frac{\pi(2+\varepsilon^2)}{(1-\varepsilon^2)^{\frac{5}{2}}};$$

$$I_4 = \frac{I_2 - I_1}{\varepsilon};$$

$$I_5 = \frac{I_3 - I_2}{\varepsilon};$$

$$\varepsilon = \frac{e}{h};$$

El valor del número de Sommerfeld será:

$$\frac{23.800}{2 \cdot 0,05} \cdot \frac{(8,33 \cdot 10^{-4})^2}{0,02 \cdot \frac{10.000 \cdot 2\pi}{60} \cdot 0,024} = 0,3288 = So;$$

2. Una manera de determinar la existencia o no de contacto entre eje y estator será mediante la utilización de un sistema iterativo.

Suponiendo, por ejemplo, que la excentricidad e fuese de 10 μm , se tiene:

$$\varepsilon = \frac{e}{h} = \frac{10}{20} = 0,5;$$

donde:

$$I_1 = \frac{2\pi}{(1-0,5^2)^{\frac{1}{2}}} = 7,2551;$$

$$I_2 = \frac{2\pi}{(1-0,5^2)^{\frac{3}{2}}} = 9,6735;$$

$$I_3 = \frac{\pi(2+0,5^2)}{(1-0,5^2)^{\frac{5}{2}}} = 14,51039;$$

$$I_4 = \frac{I_2 - I_1}{0,5} = \frac{9,6735 - 7,2551}{0,5} = 4,8368;$$

$$I_5 = \frac{I_3 - I_2}{0,5} = \frac{14,51039 - 9,6735}{0,5} = 9,6737;$$

con lo cual el número de Sommerfeld será:

$$6 \cdot \frac{9,6735 \cdot 9,6737 - 14,51039 \cdot 4,8368}{14,51039} = 9,6736;$$

Puesto que este valor es muy superior al número de Sommerfeld hallado anteriormente, indica que la excentricidad será mucho menor a 10 micras.

Si la excentricidad fuese de 1 micra:

$$\varepsilon = \frac{e}{h} = \frac{1}{20} = 0,05$$

$$I_1 = \frac{2R}{(1-0,05^2)^{\frac{1}{2}}} = 6,291054;$$

$$I_2 = \frac{2R}{(1-0,05^2)^{\frac{3}{2}}} = 6,3068211;$$

$$I_3 = \frac{R(2+0,05^2)}{(1-0,05^2)^{\frac{5}{2}}} = 6,330531;$$

$$I_4 = \frac{I_2 - I_1}{0,05} = \frac{6,3068211 - 6,291054}{0,05} = 0,315342;$$

$$I_5 = \frac{I_3 - I_2}{0,05} = \frac{6,330531 - 6,3068211}{0,05} = 0,4741;$$

$$6 \cdot \frac{6,3068211 \cdot 0,4741 - 6,330531 \cdot 0,315342}{6,330531} = 0,941894;$$

Suponiendo como primera aproximación una función lineal, entrando en la gráfica 1 con el valor del número de Sommerfeld de 0,3288, se obtiene el valor de la excentricidad.

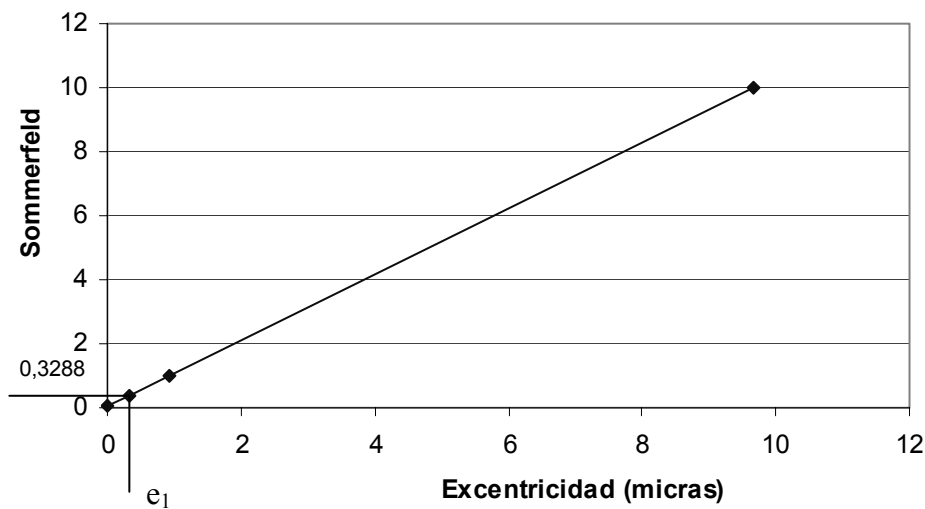


Fig 39.1 Relación entre el número de Sommerfeld y la excentricidad

Así, el valor de la excentricidad será:

$$\operatorname{tg} \alpha = \frac{9,6736 - 0,94184}{10 - 1} = 0,97019;$$

$$\operatorname{tg}\alpha = \frac{0,94184 - 0,3288}{1 - e_i};$$

$$e_i = 0,3681 \text{ micras}$$

Es la excentricidad aproximada que sufrirá el eje. Por tanto, no existirá contacto metal-metal entre eje y estator ya que la excentricidad es mucho menor de 20 micras.

3. Si la excentricidad máxima se requiere que sea de 2 micras:

$$\varepsilon = \frac{e}{h} = \frac{2}{20} = 0,1$$

$$I_1 = \frac{2\pi}{(1 - 0,1^2)^{\frac{1}{2}}} = 6,31483;$$

$$I_2 = \frac{2\pi}{(1 - 0,1^2)^{\frac{3}{2}}} = 6,37862;$$

$$I_3 = \frac{\pi(2 + 0,1^2)}{(1 - 0,1^2)^{\frac{5}{2}}} = 6,47527;$$

$$I_4 = \frac{I_2 - I_1}{0,1} = \frac{6,37862 - 6,31483}{0,1} = 0,6379;$$

$$I_5 = \frac{I_3 - I_2}{0,1} = \frac{6,47527 - 6,37862}{0,1} = 0,9665;$$

con lo cual, para este caso, el número de Sommerfeld será:

$$6 \cdot \frac{6,37862 \cdot 0,9665 - 6,47527 \cdot 0,6379}{6,47527} = 1,8850;$$

Por otro lado, el número de Sommerfeld para un cojinete de 3 centímetros de longitud se define:

$$\frac{F_y}{0,03} \cdot \frac{(8,33 \cdot 10^{-4})^2}{0,02 \cdot \frac{10.000 \cdot 2\pi}{60} \cdot 0,024} = 1,8850;$$

$$F_y = 40.965,9 \text{ N}$$

La fuerza que soportarían los dos cojinetes es el doble de la establecida aquí. Obsérvese que un aumento de la excentricidad entre estator y rotor implica un aumento significativo de la fuerza que el cojinete puede soportar.

Problema 40

40.1 Enunciado

Sea un patín deslizante (patín de Michael) que se desplaza a lo largo de una placa plana. La distancia mínima entre placa y patín debe ser de $h = 0,15$ mm y su inclinación se ha estipulado en $\alpha = 0,2^\circ$, su longitud es de $L = 0,05$ m. El patín debe soportar 850 N. El fluido entre patín y placa es aceite SAE 10 cuya viscosidad a 20° es $\mu = 29 \cdot 10^{-3} \frac{\text{Kg}}{\text{ms}}$.

Si se desea que la velocidad de desplazamiento del patín sea de 80 m / s. Halle:

1. La profundidad que deberá tener dicho patín.
2. La fuerza de arrastre necesaria para desplazar dicho patín.
3. ¿Está dicho patín optimizado? ¿Por qué?

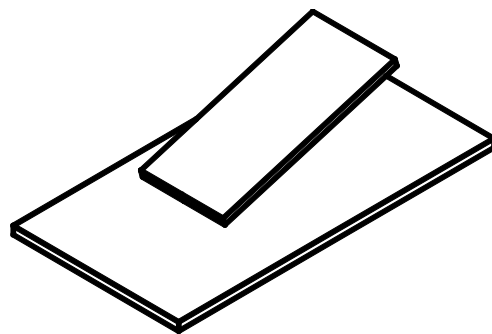
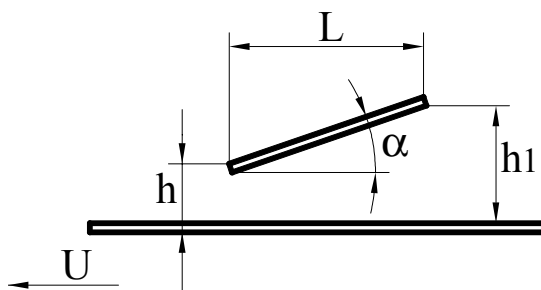


Fig. 40.1 Esquema del patín de Michael propuesto

40.2 Resolución

1. Se establece la relación:

$$\operatorname{tg} \alpha = \frac{h_1 - h}{L} = \frac{\Delta h}{L}$$

$$\Delta h = 0,05 \operatorname{tg}(0,2) = 0,00032 \text{ m}$$

La relación de alturas es: $K = \frac{0,00032}{0,00015} = 2,13$

La fuerza de sustentación por unidad de profundidad y en forma paramétrica viene dada por la ecuación (parámetro K).

$$L = \frac{1}{h_1^2} \frac{6\mu UL^2}{(K-1)^2} \left[\ln(K) - \frac{2(K-1)}{K+1} \right]$$

$$L = \frac{1}{0,00015^2} \frac{6 \cdot 29 \cdot 10^{-3} \cdot U \cdot 0,05^2}{(2,13-1)^2} \left[\ln(2,13) - \frac{2(2,13-1)}{2,13+1} \right]$$

$$L = 18,65 \cdot U \left[\frac{\text{N}}{\text{m}} \right]$$

$$L = 583,03 \cdot 80 = 1.492,12 \left[\frac{\text{N}}{\text{m}} \right]$$

Si el patín ha de soportar un total de 8500 N, la profundidad del mismo será:

$$\frac{8500}{1.492,12} = 5,696 \text{ m}$$

2. La fuerza de arrastre en forma paramétrica viene dada por:

$$D = \frac{2\mu UL}{(K-1)h_1} \left[2 \ln(K) - \frac{3(K-1)}{K+1} \right]$$

$$D = \frac{2 \cdot 29 \cdot 10^{-3} \cdot 80 \cdot 0,05}{(2,13-1) \cdot 0,00015} \left[2 \ln(2,13) - \frac{3(2,13-1)}{2,13+1} \right]$$

$$D = 587,09 \frac{\text{N}}{\text{m}}$$

Teniendo en cuenta la profundidad del patín, se obtiene un fuerza de arrastre de:

$$D_{\text{total}} = 587,09 \cdot 0,1822 = 106,96 \text{ N}$$

3. Un patín se considera optimizado cuando la fuerza de sustentación respecto al parámetro $K = \frac{h_1}{h}$ es máxima;

si se deriva $\frac{dL}{dK} = 0$, se obtendrá el valor de K óptimo, que es de $\boxed{K = 2,2}$

Para este problema se tiene que $\boxed{K = 2,13}$, con lo cual se establece que el patín de Michael no está optimizado, aunque no está lejos de estarlo.

Problema 41

41.1 Enunciado

El esquema de la figura 41.1 muestra un patín deslizante, formado por una placa inclinada y una placa plana. El patín se desplaza por encima de una superficie lisa plana a una velocidad constante U . Se sabe que la distribución de presiones a lo largo del eje X , en la zona de la placa inclinada, está dada por:

$$P_1^* = \frac{-\mu 6U}{(Tg\alpha)^2} \left[\frac{h_1}{Tg\alpha} \frac{1}{2 \left(\frac{h_1}{Tg\alpha} - X \right)^2} - \frac{1}{\left(\frac{h_1}{Tg\alpha} - X \right)} \right] - \frac{C_3 \mu}{(Tg\alpha)^3} \frac{1}{2 \left(\frac{h_1}{Tg\alpha} - X \right)^2} + C_4$$

donde C_3 y C_4 son constantes por determinar.

De la aplicación de la ecuación de la lubricación de Euler para la zona donde la placa está inclinada se obtiene:

$$-6UTg\alpha X = \frac{h^3}{\mu} \frac{\partial P^*}{\partial X} + C_3$$

donde h es la altura entre placas para una posición genérica de X (zona de placa inclinada).

Considere como datos: $\alpha, h_1, h_2, L_1, L_2, \mu, U$

Halle:

1. La ecuación que da la distribución de presiones a lo largo del eje X , tanto para la zona de la placa inclinada como para la zona de la placa plana. Determine las constantes de integración.
2. La fuerza ascensorial o capacidad de carga por unidad de longitud del cojinete.

41.2 Resolución

La ecuación de la lubricación de Reynolds para flujo unidimensional es:

$$6U \frac{\partial h}{\partial x} = \frac{\partial}{\partial x} \left(\frac{h^3}{\mu} \frac{\partial P^*}{\partial x} \right) \quad (1-1)$$

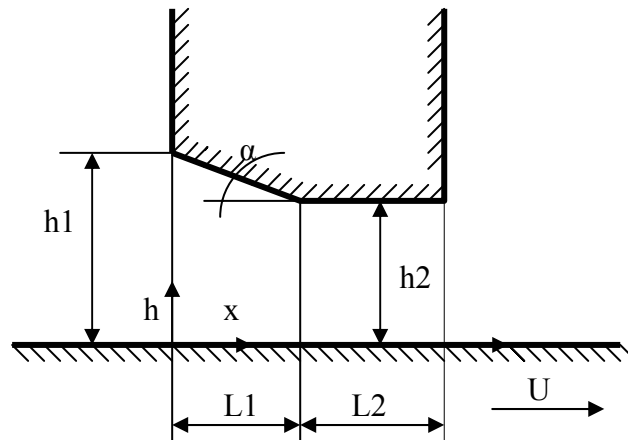


Fig. 41.1

en la zona de la placa plana $\frac{\partial h}{\partial x} = 0$:

$$0 = \frac{\partial}{\partial x} \left(\frac{h^3}{\mu} \frac{\partial P^*}{\partial x} \right) \quad (1-2)$$

$$\frac{h^3}{\mu} \frac{\partial P^*}{\partial x} = C_1 \quad (1-3)$$

Distribución de presiones a lo largo de una placa:

$$P_2^* = \frac{C_1 \mu}{h_2^3} x + C_2 \quad (1-4)$$

Condiciones de contorno

$$x = (L_1 + L_2); P_2^* = 0$$

$$x = L_1; P_2^* = P_1^*$$

En la zona de la placa inclinada:

$$\frac{\partial h}{\partial x} = -\frac{h_1 - h_2}{L_1} = -\text{tg}\alpha \quad (1-5)$$

$$-6 U \text{tg}\alpha = \frac{\partial}{\partial x} \left(\frac{h^3}{\mu} \frac{\partial P^*}{\partial x} \right) \quad (1-6)$$

$$-6 U \text{tg}\alpha \, x = \frac{h^3}{\mu} \frac{\partial P^*}{\partial x} + C_3 \text{ (dato en el examen)} \quad (1-7)$$

$$\frac{\mu}{h^3} (-6 U \text{tg}\alpha \, x - C_3) dx = dP^* \quad (1-8)$$

de donde la distribución de presiones queda en la zona de placa inclinada

$$P_1^* = \frac{-\mu 6U}{(\operatorname{tg}\alpha)^2} \left[\frac{h_1}{\operatorname{tg}\alpha} \frac{1}{2 \left(\frac{h_1}{\operatorname{tg}\alpha} - X \right)^2} - \frac{1}{\left(\frac{h_1}{\operatorname{tg}\alpha} - X \right)} \right] - \frac{C_3 \mu}{(\operatorname{tg}\alpha)^3} \frac{1}{2 \left(\frac{h_1}{\operatorname{tg}\alpha} - X \right)^2} + C_4 \quad (\text{dato en el examen}) \quad (1-10)$$

Condiciones de contorno:

$$\begin{aligned} x = 0; & \quad P_1^* = 0 \\ x = L_1; & \quad P_1^* = P_2^* \end{aligned}$$

El caudal másico en la placa plana viene dado por la expresión:

$$\dot{m} = \rho U \frac{h}{2} - \rho \frac{\Delta P^*}{\Delta x} \frac{1}{12\mu} h^3$$

según la ecuación (1-3), como $C_1 = \frac{h^3}{\mu} \frac{\partial P^*}{\partial x}$:

$$\dot{m}_2 = \rho \frac{U h}{2} - \frac{C_1}{12} \rho$$

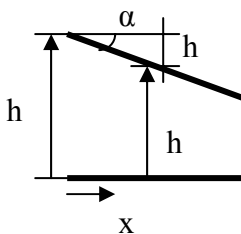
El caudal másico para una placa inclinada:

$$\dot{m}_1 = \rho U \frac{h(x)}{2} - \rho \frac{\Delta P^*}{\Delta x} \frac{1}{12\mu} h^3(x)$$

Según la ecuación (1-7):

$$-6 \operatorname{tg}\alpha \ x = \frac{h^3(x)}{\mu} \frac{\partial P^*}{\partial x} + C_3$$

$$\dot{m}_1 = \rho U \frac{h(x)}{2} - \rho \frac{1}{12} (-6 U \operatorname{tg}\alpha \ x - C_3)$$



$$\begin{aligned} x \operatorname{tg}\alpha &= h_1 \\ h(x) &= h_1 - x \operatorname{tg}\alpha \\ x \operatorname{tg}\alpha &= h_1 - h(x) \end{aligned}$$

$$\dot{m}_1 = \rho U \frac{h(x)}{2} - \frac{\rho}{12} (-6U(h_1 - h(x)) - C_3)$$

$$\dot{m}_1 = \rho U \frac{h(x)}{2} + \frac{\rho}{12} 6U(h_1 - h(x)) + \frac{\rho}{12} C_3$$

Puesto que el caudal másico ha de mantenerse, se ha de cumplir $\dot{m}_1 = \dot{m}_2$ para $h(x) = h_2$, punto de intersección de las dos placas.

$$\begin{aligned} \rho \frac{U h_2}{2} - \rho \frac{C_1}{12} &= \rho \frac{U h_2}{2} + \frac{\rho}{12} 6U(h_1 - h_2) + \frac{\rho}{12} C_3 \\ -\rho \frac{C_1}{12} &= \frac{\rho}{12} 6U(h_1 - h_2) + \frac{\rho}{12} C_3 \\ -C_1 - C_3 &= 6U(h_1 - h_2) \end{aligned} \quad (1-11)$$

Aplicando las condiciones de contorno en la ecuación (1-4)

$$\begin{aligned} x &= (L_1 + L_2); \quad P_2^* = 0 \\ 0 &= \frac{C_1 \mu}{h_2^3} (L_1 + L_2) + C_2 \end{aligned} \quad (1-12)$$

Haciendo lo mismo para la ecuación (1-10)

$$\begin{aligned} x &= 0; \quad P_1^* = 0 \\ 0 &= \frac{-\mu 6U}{(\text{tg}\alpha)^2} \left[\frac{h_1}{\text{tg}\alpha} - \frac{1}{2 \left(\frac{h_1}{\text{tg}\alpha} \right)^2} - \frac{1}{\left(\frac{h_1}{\text{tg}\alpha} \right)} \right] - \frac{C_3 \mu}{(\text{tg}\alpha)^3} \frac{1}{2 \left(\frac{h_1}{\text{tg}\alpha} \right)^2} + C_4 \\ 0 &= \frac{-\mu 6U}{(\text{tg}\alpha)^2} \left[\frac{\text{tg}\alpha}{2h_1} - \frac{\text{tg}\alpha}{h_1} \right] - \frac{C_3 \mu}{h_1^2 \text{tg}\alpha} \frac{1}{2} + C_4 \\ 0 &= \frac{\mu 6U}{\text{tg}\alpha} \frac{1}{2h_1} - \frac{C_3 \mu}{h_1^2 \text{tg}\alpha} \frac{1}{2} + C_4 \end{aligned} \quad (1-13)$$

La última de las condiciones se establece cuando:

$$x = L_1; \quad P_1^* = P_2^*$$

$$\frac{-\mu 6U \text{Tg}\alpha}{(\text{Tg}\alpha)^3} \left[\frac{h_1}{\text{Tg}\alpha} - \frac{1}{2 \left(\frac{h_1}{\text{Tg}\alpha} - L_1 \right)^2} - \frac{1}{\left(\frac{h_1}{\text{Tg}\alpha} - L_1 \right)} \right] - \frac{C_3 \mu}{(\text{Tg}\alpha)^3} \frac{1}{2 \left(\frac{h_1}{\text{Tg}\alpha} - L_1 \right)^2} + C_4 = \frac{C_1 \mu}{h_2^3} L_1 + C_2 \quad (1-14)$$

Sustituyendo (1-11), (1-12) y (1-13) en (1-14), se obtiene lo siguiente:

Sustituyendo primero la (1-12):

$$\underbrace{\frac{-\mu 6U \operatorname{tg} \alpha}{(\operatorname{tg} \alpha)^3} \left[\frac{h_1}{\operatorname{tg} \alpha} \frac{1}{2 \left(\frac{h_1}{\operatorname{tg} \alpha} - L_1 \right)^2} - \frac{1}{\left(\frac{h_1}{\operatorname{tg} \alpha} - L_1 \right)} \right]}_A - \frac{C_3 \mu}{(\operatorname{tg} \alpha)^3} \frac{1}{2 \left(\frac{h_1}{\operatorname{tg} \alpha} - L_1 \right)^2} + C_4 = \frac{C_1 \mu}{h_2^3} L_1 - \frac{C_1 \mu}{h_2^3} (L_1 + L_2) = -\frac{C_1 \mu}{h_2^3} L_2$$

Utilizando ahora la (1-11) y la (1-13):

$$A - \frac{C_3 \mu}{(\operatorname{tg} \alpha)^3} \frac{1}{2 \left(\frac{h_1}{\operatorname{tg} \alpha} - L_1 \right)^2} + \frac{C_3 \mu}{2h_1^2 \operatorname{tg} \alpha} - \frac{\mu 6U}{2h_1 \operatorname{tg} \alpha} = \frac{\mu L_2}{h_2^3} [6U(h_1 - h_2) + C_3]$$

despejando C_3

$$A + C_3 \left[-\frac{\mu}{(\operatorname{tg} \alpha)^3} \frac{1}{2 \left(\frac{h_1}{\operatorname{tg} \alpha} - L_1 \right)^2} + \frac{\mu}{2h_1^2 \operatorname{tg} \alpha} - \frac{\mu L_2}{h_2^3} \right] = \frac{\mu L_2}{h_2^3} 6U(h_1 - h_2) + \frac{\mu 6U}{2h_1 \operatorname{tg} \alpha}$$

con lo cual:

$$C_3 = \frac{\frac{\mu L_2}{h_2^3} 6U(h_1 - h_2) + \frac{\mu 6U}{2h_1 \operatorname{tg} \alpha} - A}{-\frac{\mu}{(\operatorname{tg} \alpha)^3} \frac{1}{2 \left(\frac{h_1}{\operatorname{tg} \alpha} - L_1 \right)^2} + \frac{\mu}{2h_1^2 \operatorname{tg} \alpha} - \frac{\mu L_2}{h_2^3}}$$

de (1-11): $C_1 = -C_3 - 6U(h_1 - h_2)$

$$C_1 = -\frac{\frac{\mu L_2}{h_2^3} 6U(h_1 - h_2) + \frac{\mu 6U}{2h_1 \operatorname{tg} \alpha} - A}{-\frac{\mu}{(\operatorname{tg} \alpha)^3} \frac{1}{2 \left(\frac{h_1}{\operatorname{tg} \alpha} - L_1 \right)^2} + \frac{\mu}{2h_1^2 \operatorname{tg} \alpha} - \frac{\mu L_2}{h_2^3}} - 6U(h_1 - h_2)$$

de (1-12)

$$C_2 = -\frac{C_1 \mu}{h_2^3} (L_1 + L_2)$$

$$C_2 = -\frac{\mu (L_1 + L_2)}{h_2^3} \left[\frac{-\frac{\mu L_2}{h_2^3} 6U(h_1 - h_2) + \frac{\mu 6U}{2h_1 \operatorname{tg} \alpha} - A}{-\frac{\mu}{(\operatorname{tg} \alpha)^3} \frac{1}{2 \left(\frac{h_1}{\operatorname{tg} \alpha} - L_1 \right)^2} + \frac{\mu}{2h_1^2 \operatorname{tg} \alpha} - \frac{\mu L_2}{h_2^3}} - 6U(h_1 - h_2) \right]$$

de (1-13)

$$C_4 = \frac{C_3 \mu}{h_1^2 \operatorname{tg} \alpha} \frac{1}{2} - \frac{\mu 6U}{\operatorname{tg} \alpha} \frac{1}{2h_1}$$

$$C_4 = \frac{\mu}{2h_1^2 \operatorname{tg} \alpha} \frac{\frac{\mu L_2}{h_2^3} 6U(h_1 - h_2) + \frac{\mu 6U}{2h_1 \operatorname{tg} \alpha} - A}{\frac{\mu}{(\operatorname{tg} \alpha)^3} \frac{1}{2 \left(\frac{h_1}{\operatorname{tg} \alpha} - L_1 \right)^2} + \frac{\mu}{2h_1^2 \operatorname{tg} \alpha} - \frac{\mu L_2}{h_2^3}} - \frac{\mu 6U}{\operatorname{tg} \alpha} \frac{1}{2h_1}$$

La fuerza ascensorial o capacidad de carga por unidad de longitud vale:

$$F_y = \int_{x=0}^{x=l_1} P_1^* dx + \int_{x=l_1}^{x=(l_1+l_2)} P_2^* dx$$

$$F_y = \int_{x=0}^{x=l_1} \frac{-\mu 6U}{(\operatorname{tg} \alpha)^2} \left[\frac{h_1}{\operatorname{tg} \alpha} \frac{1}{2 \left(\frac{h_1}{\operatorname{tg} \alpha} - x \right)^2} - \frac{1}{\left(\frac{h_1}{\operatorname{tg} \alpha} - x \right)} \right] dx - \int_{x=0}^{x=l_1} \left(\frac{C_3 \mu}{(\operatorname{tg} \alpha)^3} \frac{1}{2 \left(\frac{h_1}{\operatorname{tg} \alpha} - x \right)^2} + C_4 \right) dx + \int_{x=l_1}^{x=(l_1+l_2)} \left(\frac{C_1 \mu}{h_2^3} x + C_2 \right) dx$$

$$F_y = \frac{-\mu 6U \operatorname{tg} \alpha}{(\operatorname{tg} \alpha)^3} \left[\frac{h_1}{2 \operatorname{tg} \alpha} \frac{1}{\left(\frac{h_1}{\operatorname{tg} \alpha} - x \right)} + \ln \left(\frac{h_1}{\operatorname{tg} \alpha} - x \right) \right]_{x=0}^{x=L_1} - \frac{C_3 \mu}{(\operatorname{tg} \alpha)^3} \frac{1}{2} \left[\frac{1}{\frac{h_1}{\operatorname{tg} \alpha} - x} \right]_{x=0}^{x=L_1} + C_4 [x]_{x=0}^{x=L_1} + \left[\frac{C_1 \mu}{h_2^3} \frac{x^2}{2} + C_2 x \right]_{x=L_1}^{x=(L_1+L_2)}$$

Problema 42

42.1 Enunciado

Sea la válvula de asiento cónico descrita en la figura 42.1. Considérese la longitud del asiento, l , mucho mayor que la distancia entre placas, H ($l \gg H$), tal que el flujo a través del intersticio pueda considerarse laminar.

Determine las ecuaciones que rigen:

1. El caudal que fluye a través de la válvula, si se conocen las presiones a la entrada y salida de la misma.
2. La distribución de presiones a lo largo del asiento cónico.
3. La fuerza que el fluido ejerce sobre la corredera.

42.2 Resolución

Considérese la válvula de asiento cónico de la figura 42.1.

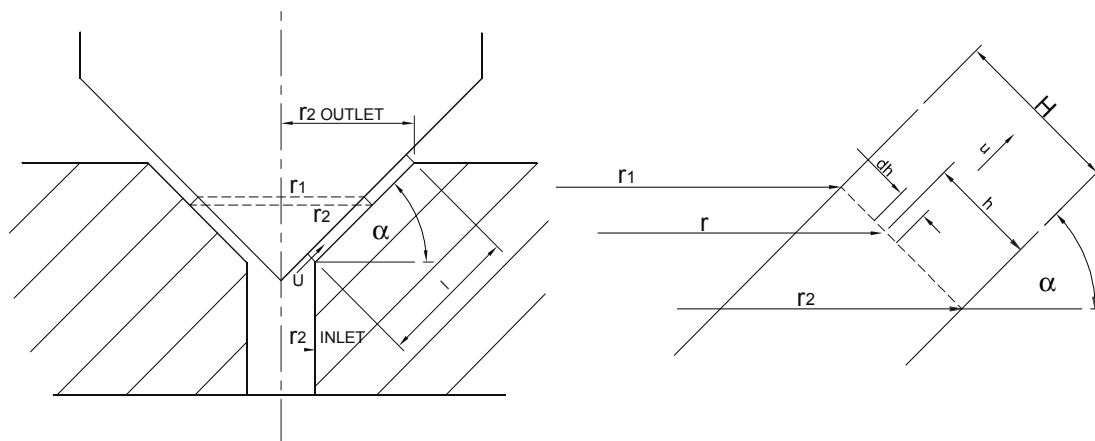


Fig. 42.1 Vista general de una válvula de asiento cónico

1. El diferencial de superficie se puede establecer como:

$$ds = 2\pi r dh$$

El flujo volumétrico a través del intersticio será:

$$Q = \int_0^H V 2\pi r dh$$

$$Q = \int_0^H V 2\pi (r_2 - h \cos(90 - \alpha)) dh \quad (1)$$

y se cumplirá $r = r_2$, $h = 0$ y $r = r_1$, $h = H$

La distribución de velocidades entre las dos placas, de acuerdo con la ecuación de Poiseuille se define:

$$V = -\frac{1}{\mu} \frac{dp}{dx} \frac{h}{2} (H - h) \quad (2)$$

De donde el flujo a través del intersticio cónico será:

$$Q = \int_0^H -\frac{1}{\mu} \frac{dp}{dx} \frac{h}{2} (H - h) 2\pi (r_2 - h \cos(90 - \alpha)) dh \quad (3)$$

cuya integración da lugar a:

$$Q = -\frac{\pi}{\mu} \frac{dp}{dx} \left[r_2 H^3 \frac{1}{6} - H^4 \cos(90 - \alpha) \frac{1}{12} \right] \quad (4)$$

La distribución de presiones a lo largo del asiento cónico se define:

$$\int_0^L \frac{dx}{r_2 H^3 \frac{1}{6} - H^4 \cos(90 - \alpha) \frac{1}{12}} = \int_{P_{entrada}}^{P_{salida}} -\frac{\pi}{\mu} \frac{dp}{Q} \quad (5)$$

Conociendo que $x=0$, $r_2 = r_2$ (entrada); y $x=l$, $r_2 = r_2$ (salida).

$$\cos \alpha = \frac{r_2(\text{salida}) - r_2(\text{entrada})}{l} \quad \cos \alpha = \frac{r_2 - r_2(\text{entrada})}{x} \quad r_2 = \cos \alpha x + r_2(\text{entrada}) \quad (6)$$

con lo cual la distribución de presión queda:

$$\int_0^L \frac{dx}{(\cos \alpha x + r_2(\text{entrada})) H^3 \frac{1}{6} - H^4 \cos(90 - \alpha) \frac{1}{12}} = \int_{P_{entrada}}^{P_{salida}} -\frac{\pi}{\mu} \frac{dp}{Q} \quad (7)$$

De la integración se llega a:

$$Q = (P_{(entrada)} - P_{(salida)}) \frac{\pi}{\mu} \cos \alpha \frac{H^3}{6} \frac{1}{\ln \left[\frac{L \cos \alpha \frac{H^3}{6} + r_{2(\text{entrada})} \frac{H^3}{6} - H^4 \cos(90 - \alpha) \frac{1}{12}}{r_{2(\text{entrada})} \frac{H^3}{6} - H^4 \cos(90 - \alpha) \frac{1}{12}} \right]} \quad (8)$$

2. Si la presión en un punto genérico situado a una distancia x del origen de coordenadas es P , se define:

$$Q = (P_{(entrada)} - P) \frac{\pi}{\mu} \cos \alpha \frac{H^3}{6} \frac{1}{\ln \left[\frac{x \cos \alpha \frac{H^3}{6} + r_{2(entrada)} \frac{H^3}{6} - H^4 \cos(90 - \alpha) \frac{1}{12}}{r_{2(entrada)} \frac{H^3}{6} - H^4 \cos(90 - \alpha) \frac{1}{12}} \right]} \quad (9)$$

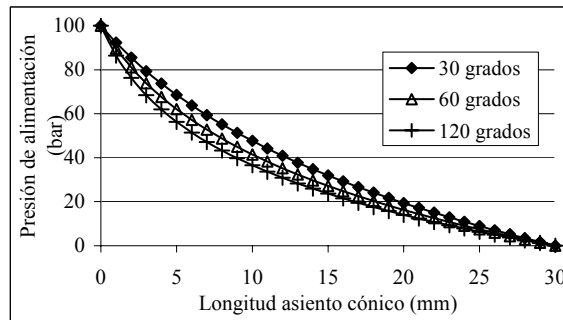
Utilizando las ecuaciones (8) y (9), se puede concluir:

$$P = P_{(entrada)} - (P_{(entrada)} - P_{(salida)}) \frac{\ln \left[\frac{x \cos \alpha \frac{H^3}{6} + r_{2(entrada)} \frac{H^3}{6} - H^4 \cos(90 - \alpha) \frac{1}{12}}{r_{2(entrada)} \frac{H^3}{6} - H^4 \cos(90 - \alpha) \frac{1}{12}} \right]}{\ln \left[\frac{L \cos \alpha \frac{H^3}{6} + r_{2(entrada)} \frac{H^3}{6} - H^4 \cos(90 - \alpha) \frac{1}{12}}{r_{2(entrada)} \frac{H^3}{6} - H^4 \cos(90 - \alpha) \frac{1}{12}} \right]} \quad (10)$$

La ecuación (10) da la distribución de presión a lo largo del asiento cónico. La representación de esta ecuación para aceite hidráulico ISO 32, una distancia entre placas de 3 micras, una presión diferencial de 100 bar y todo un colectivo de longitudes de asiento cónico se detalla en la figura 42.2. Obsérvese que la distribución de presiones no es lineal; por otro lado, a medida que el ángulo del cono aumenta, la caída de presión por unidad de longitud es mayor para radios pequeños.

Este comportamiento es perfectamente entendible, puesto que para ángulos de cono pequeños la variación de área con el radio es menor que para ángulos grandes, por tanto, la resistencia al paso de fluido es mayor.

(a) Ángulo del cono: 30°, 60°, 120°



(b) Longitud del asiento cónico: 10, 30, 50, 70 mm, $\alpha=45^\circ$

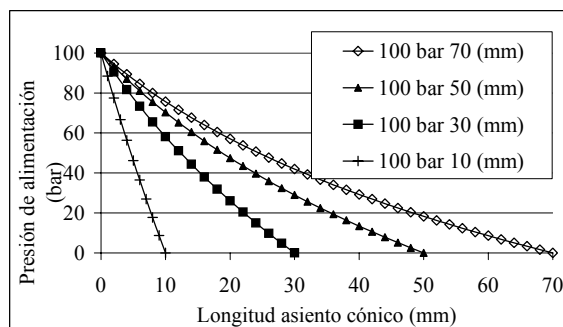


Fig. 42.2 Variación de la distribución de presión a lo largo del asiento cónico, aceite ISO 32 presión = 100 bar, distancia entre placas = 3 micras

En la figura 42.3 está representada la ecuación (8), la cual muestra el flujo a través de la válvula para un colectivo de distancias entre platos, presiones diferenciales y ángulos de cono, la longitud del asiento cónico se mantuvo constante en 30 mm. Véase que el caudal aumenta con la presión diferencial, la distancia entre placas y el ángulo del cono.

Este comportamiento se explica cuando se tiene en cuenta que, al aumentar el ángulo del cono, la sección de paso aumenta mucho más rápidamente con la distancia respecto al vértice del cono.

Se ha de tener en cuenta además a medida que el ángulo del cono aumenta, el cambio de cantidad de movimiento experimentado será mayor; asimismo, las líneas de corriente a la entrada de la zona cónica se comprimirán. Estos efectos tenderán a disminuir ligeramente el flujo a través de la válvula, a medida que el ángulo aumente, creando además una ligera disminución de presión a la entrada de la parte cónica. Este efecto ya fue descrito por Urata y por Mokhtarzadeh-Dehghan.

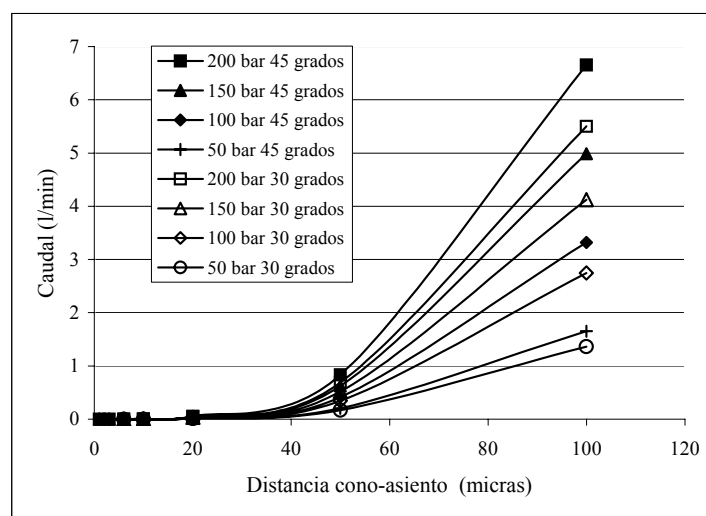


Fig. 42.3 Características de flujo en función de la distancia entre placas, para diferentes presiones de alimentación y ángulos del asiento cónico, $\alpha = 45^\circ$ y 30°

3. Fuerzas que actúan sobre la corredera de asiento cónico

Aplicando la ecuación de cantidad de movimiento en dirección del eje de la válvula, tomando como sección entrante la sección anular de la válvula y como sección saliente la sección de la salida del cono de la válvula, se puede establecer:

$$\int_{A_{\text{entrada}}} P_{\text{entrada}} d\vec{A} + \int_{A_{\text{salida}}} P_{\text{salida}} d\vec{A} \cos(90 - \alpha) + \int_{A_{\text{cono}}} P_{\text{superficie del cono}} d\vec{A} \cos \alpha + \int_{A_{\text{asiento cónico}}} P_{\text{asiento cónico}} d\vec{A} \cos \alpha + \int_{A_{\text{cono \& asiento}}} \bar{\tau} d\vec{A} \sin \alpha + m\bar{g} = \int_{A_{\text{saliente}}} \rho \vec{V}_j \vec{V} d\vec{A} + \int_{A_{\text{entrante}}} \rho \vec{V}_j \vec{V} d\vec{A} \quad (11)$$

despreciando las fuerzas másicas, la fuerza sobre la corredera queda:

$$F_{\text{corredera } j} = - \int_{A_{\text{cono}}} P_{\text{superficie cono}} dA \cos \alpha - \int_{A_{\text{cono \& asiento}}} \tau dA \sin \alpha = \int_{A_{\text{salida}}} \rho V_j V dA - \int_{A_{\text{entrada}}} \rho V_j V dA - \int_{A_{\text{entrada}}} P_{\text{entrada}} dA + \int_{A_{\text{salida}}} P_{\text{salida}} dA \cos(90 - \alpha) - \int_{A_{\text{asiento cónico}}} P_{\text{asiento cónico}} dA \cos \alpha \quad (12)$$

Stone y Urata indicaron que, para evaluar las fuerzas de flujo sobre una corredera con asiento cónico, es preciso tener en cuenta la distribución de presiones a lo largo del asiento cónico. Véase que el último término de la ecuación (12) proporciona dicha fuerza. Dado que la distribución de presiones a lo largo del asiento cónico está proporcionada por la ecuación (10), su integración dará lugar a las fuerzas de presión sobre el asiento cónico.

Al resolver la ecuación (12), la distribución de velocidades se va a asumir parabólica tanto en la entrada como en la salida del volumen de control, puesto que se considera que el flujo es laminar en todo momento. En la entrada, la distribución de presión se considera:

$$V = V_{\max} \left[1 - \left(\frac{r}{r_{2 \text{ entrada}}} \right)^2 \right] \quad (13)$$

Con lo cual, la fuerza debida a la cantidad de movimiento en la entrada será:

$$-\int_{A_{\text{entrada}}} \rho V_j V dA = -\int_0^{r_{2 \text{ entrada}}} \rho V^2 2\pi r dr = -\rho \pi V_0^2 r_{2 \text{ entrada}}^2 \frac{4}{3} \quad (14)$$

La cantidad de movimiento en la superficie de salida se determinará partiendo de la distribución de velocidades dada por la ecuación (2) y la distribución de presiones dada por la ecuación (10), cuya derivada es:

$$\frac{dp}{dx} = \frac{p_{\text{salida}} - P_{\text{entrada}}}{K_3} \frac{K_1}{x K_1 + K_2} \quad (15)$$

donde K_1 , K_2 y K_3 son constantes dadas por:

$$K_1 = \cos \alpha \frac{H^3}{6} \quad (16)$$

$$K_2 = r_{2 \text{ entrada}} \frac{H^3}{6} - H^4 \cos(90 - \alpha) \frac{1}{12} \quad (17)$$

$$K_3 = \ln \left[\frac{1 \cos \alpha \frac{H^3}{6} + r_{2 \text{ entrada}} \frac{H^3}{6} - H^4 \cos(90 - \alpha) \frac{1}{12}}{r_{2 \text{ entrada}} \frac{H^3}{6} - H^4 \cos(90 - \alpha) \frac{1}{12}} \right] \quad (18)$$

con lo cual se obtiene:

$$\int_{A_{\text{salida}}} \rho V_j V dA = \int_0^H \rho V^2 \sin \alpha (r_{2 \text{ salida}} - h \cos(90 - \alpha)) 2\pi dh = \rho 2\pi \sin(\alpha) \frac{1}{\mu^2} \left[\frac{K_1^2 (P_{\text{salida}}^2 + P_{\text{entrada}}^2 - 2 P_{\text{salida}} P_{\text{entrada}})}{K_3^2 (1K_1 + K_2)^2} \right] \int_0^H \frac{h^2}{4} (H-h)^2 (r_{2 \text{ salida}} - h \cos(90 - \alpha)) dh \quad (19)$$

siendo el resultado de la integración:

$$\int_{A_{\text{salida}}} \rho V_j V dA = \rho 2\pi \sin(\alpha) \frac{1}{\mu^2} \left[\frac{K_1^2 (P_{\text{salida}}^2 + P_{\text{entrada}}^2 - 2 P_{\text{salida}} P_{\text{entrada}})}{K_3^2 (1K_1 + K_2)^2} \right] \left(\frac{H^5}{120} r_{2 \text{ salida}} - \cos(90 - \alpha) \frac{H^6}{240} \right) \quad (20)$$

La fuerza debida a la presión a la entrada será:

$$-\int_{A_{\text{entrada}}} P_{\text{entrada}} dA = -\int_0^{r_{2 \text{ entrada}}} P_{\text{entrada}} 2\pi r dr = -P_{\text{entrada}} \pi r_{2 \text{ entrada}}^2 \quad (21)$$

y la fuerza debida a la presión a la salida será:

$$\int_{A_{salida}} P_{salida} dA \cos(90-\alpha) = \int_0^H P_{salida} 2\pi(r_{2salida} - h \cos(90-\alpha)) \cos(90-\alpha) dh =$$

$$= P_{salida} 2\pi \cos(90-\alpha) \left[r_{2salida} H - \frac{H^2}{2} \cos(90-\alpha) \right] \quad (22)$$

Tomando en consideración que $P_{asiento\ cónico}$ está dado por la ecuación (10), las fuerzas sobre el asiento cónico estarán dadas por:

$$-\int_{A_{asiento\ cónico}} P_{asiento\ cónico} dA \cos \alpha = -\int_0^1 P_{asiento\ cónico} 2\pi \cos \alpha (\cos \alpha x + r_{2\ entrada}) dx =$$

$$= \int_0^1 -\left[2\pi \cos \alpha (\cos \alpha x + r_{2\ entrada}) \right] \{P_{(entrada)} - (P_{(entrada)} - P_{(salida)})\} \frac{\ln \left[\frac{x \cos \alpha \frac{H^3}{6} + r_{2(entrada)} \frac{H^3}{6} - H^4 \cos(90-\alpha) \frac{1}{12}}{r_{2(entrada)} \frac{H^3}{6} - H^4 \cos(90-\alpha) \frac{1}{12}} \right]}{\ln \left[\frac{l \cos \alpha \frac{H^3}{6} + r_{2(entrada)} \frac{H^3}{6} - H^4 \cos(90-\alpha) \frac{1}{12}}{r_{2(entrada)} \frac{H^3}{6} - H^4 \cos(90-\alpha) \frac{1}{12}} \right]} dx$$

Utilizando las mismas constantes, K_1 , K_2 y K_3 , representadas en las ecuaciones (16), (17) y (18), el resultado de la integración da:

$$-\int_{A_{asiento\ cónico}} P_{asiento\ cónico} dA \cos \alpha = -2\pi \cos \alpha \left\{ P_{entrada} r_{2\ entrada} l + P_{entrada} \cos \alpha \frac{l^2}{2} + \right.$$

$$+ \frac{r_{2\ entrada}}{k_3} \left[\left(1 + \frac{k_2}{k_1}\right) \ln \left(1 + \frac{k_1}{k_2}\right) - 1 \right] [P_{salida} - P_{entrada}] \quad (24)$$

$$\left. + \frac{\cos \alpha}{k_3} \left[\frac{1}{2} \left(1^2 - \frac{k_2^2}{k_1^2}\right) \ln \left(1 + \frac{k_1}{k_2}\right) - \frac{1}{2} \left(\frac{l^2}{2} - \frac{k_2}{k_1}\right) \right] [P_{salida} - P_{entrada}] \right\}$$

Los esfuerzos cortantes sobre el asiento cónico se pueden expresar:

$$\int_{A_{asiento\ cónico}} \tau|_{h=0} dA \operatorname{sen} \alpha \quad (25)$$

Asumiendo fluido newtoniano y utilizando las ecuaciones (2) y (15) los esfuerzos cortantes se pueden dar:

$$\tau|_{h=0} = \frac{(P_{entrada} - P_{salida}) k_1}{k_3} \frac{1}{x k_1 + k_2} \frac{H}{2} \quad (26)$$

con lo cual la fuerza debida a los esfuerzos cortantes sobre el cono será:

$$\int_{A_{asiento\ cónico}} \tau|_{h=0} dA \operatorname{sen} \alpha = \left[\frac{(P_{entrada} - P_{salida}) k_1}{k_3} \frac{2\pi H \operatorname{sen} \alpha}{2} \right] *$$

$$* \left[\frac{r_{2\ entrada}}{k_1} \ln \left(\frac{1k_1 + k_2}{k_2} \right) + \cos \alpha \left\{ \frac{1}{k_1} - \frac{k_2}{k_1^2} \ln \left(\frac{1k_1 + k_2}{k_2} \right) \right\} \right] \quad (27)$$

Obsérvese que los esfuerzos cortantes valen cero cuando la longitud del asiento cónico es cero.

La fuerza total que actúa sobre la corredera con asiento cónico requerirá de la adición de los términos de las fuerzas de cantidad de movimiento, los términos de presión estática y los términos debidos a los esfuerzos cortantes sobre el asiento cónico, obteniendo:

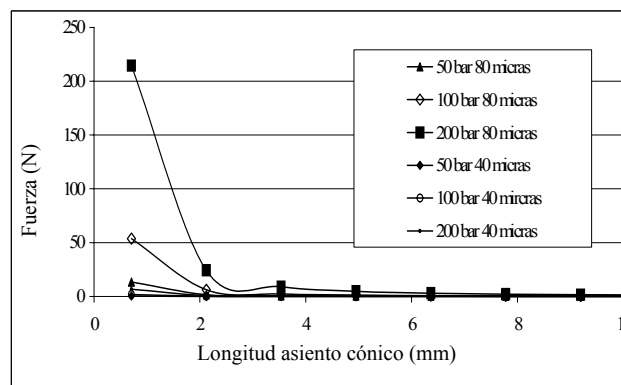
$$\begin{aligned}
 F_{\text{corredera } j} = & \rho 2 \pi \operatorname{sen}(\alpha) \frac{1}{\mu^2} \left[\frac{K_1^2 (P_{\text{salida}}^2 + P_{\text{entrada}}^2 - 2 P_{\text{salida}} P_{\text{entrada}})}{K_3^2 (1 K_1 + K_2)^2} \right] \left(\frac{H^5}{120} r_{2 \text{ salida}} - \cos(90 - \alpha) \frac{H^6}{240} \right) \\
 & - \rho \pi V_0^2 r_0^2 \text{entrada} \frac{4}{3} - P_{\text{entrada}} \pi r_0^2 \text{entrada} + P_{\text{salida}} 2 \pi \cos(90 - \alpha) [r_{2 \text{ salida}} H - \frac{H^2}{2} \cos(90 - \alpha)] \\
 & - 2 \pi \cos \alpha P_{\text{entrada}} r_{2 \text{ entrada}} 1 - 2 \pi \cos \alpha P_{\text{entrada}} \cos \alpha \frac{l^2}{2} - 2 \pi \cos \alpha \frac{r_{2 \text{ entrada}}}{k_3} \left[\left(1 + \frac{k_2}{k_1} \right) \ln \left(1 + \frac{k_1}{k_2} \right) - 1 \right] [P_{\text{salida}} - P_{\text{entrada}}] \\
 & - 2 \pi \cos \alpha \frac{\cos \alpha}{k_3} \left[\frac{1}{2} \left(l^2 - \frac{k_2^2}{k_1^2} \right) \ln \left(1 + \frac{k_1}{k_2} \right) - \frac{1}{2} \left(\frac{l^2}{2} - \frac{k_2}{k_1} \right) \right] [P_{\text{salida}} - P_{\text{entrada}}] + \\
 & + \left[\frac{(P_{\text{entrada}} - P_{\text{salida}}) k_1}{k_3} \frac{2 \pi H \sin \alpha}{2} \right] \left[\frac{r_{2 \text{ entrada}}}{k_1} \ln \left(\frac{1 k_1 + k_2}{k_2} \right) + \cos \alpha \left\{ \frac{1}{k_1} - \frac{k_2}{k_1^2} \ln \left(\frac{1 k_1 + k_2}{k_2} \right) \right\} \right]
 \end{aligned}
 \tag{28}$$

De la ecuación (28) se observa que:

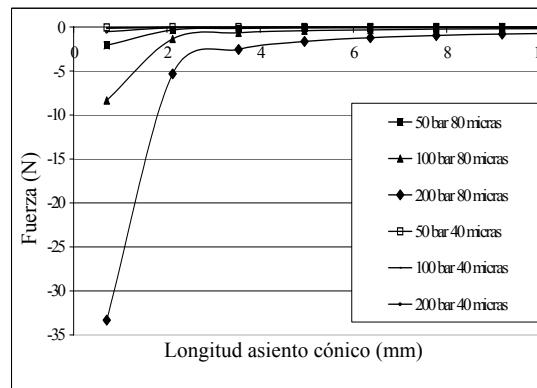
- El primer término representa las fuerzas de cantidad de movimiento a la salida del volumen de control.
- El segundo término da las fuerzas de cantidad de movimiento a la entrada.
- El tercer y cuarto términos representan las fuerzas de presión a la entrada y a la salida, respectivamente.
- El resto de los términos, excepto el último, están relacionados con las fuerzas de presión sobre el asiento cónico.
- El último término evalúa los esfuerzos cortantes sobre el asiento cónico.

Todas las figuras que se muestran a continuación tienen los siguientes parámetros comunes: $r_{2 \text{ entrada}} = 2 \text{ mm}$, $\alpha = 45 \text{ grados}$. Todas las fuerzas representadas mantienen el mismo signo que se estableció en la ecuación (28), con lo cual representan las fuerzas de reacción. La figura 4 representa la cantidad de movimiento a la entrada y a la salida del volumen de control en función de la longitud del asiento cónico y para un colectivo de presiones diferenciales y distancias entre platos. Véase que, para longitudes de asiento pequeñas, de pocos milímetros, la cantidad de movimiento saliente aumenta notoriamente a medida que la longitud del asiento disminuye. De hecho, la cantidad de movimiento saliente aumenta asimismo con la presión de alimentación y con la distancia entre platos. A priori, se observa el mismo efecto sobre la cantidad de movimiento entrante, aunque los signos son opuestos. Por otro lado, la magnitud de la cantidad de movimiento entrante es mucho menor que la saliente.

Las fuerzas de cantidad de movimiento tenderán a cerrar la válvula, esto sucederá en mayor medida para pequeñas longitudes del asiento cónico, altas presiones de alimentación y distancias entre platos grandes. En estos casos, la inestabilidad del flujo se prevé mayor. La relevancia de lo expuesto queda esclarecida si se tiene en cuenta que las válvulas limitadoras se construyen actualmente con longitudes de asiento inferiores a de 3 mm.



(a) Salida



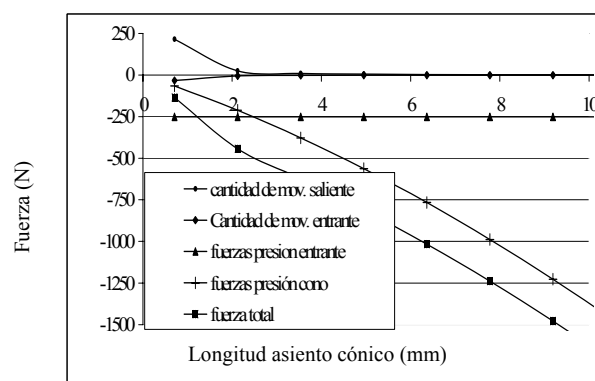
(b) Entrada

Fig. 42.4 Cantidad de movimiento entrante / saliente, para $r_2 \text{ entrada} = 2 \text{ mm}$, distancia entre platos 80-40 micras $\alpha = 45 \text{ grados}$, presión de alimentación 50, 100, 200 bar

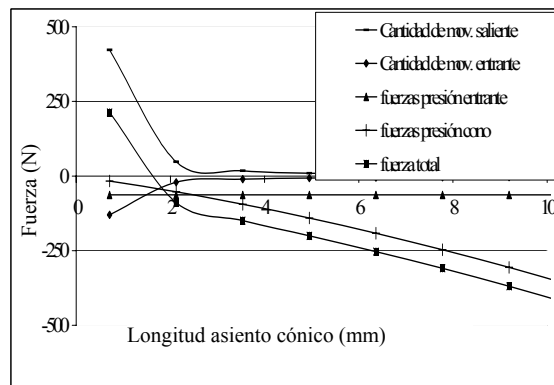
Un término muy importante a tener en cuenta, según Urata, es el que evalúa las fuerzas de presión sobre el asiento cónico. Este término, definido por la ecuación (24) ha sido representado en la figura 42.5. En el mismo gráfico se evalúan asimismo las diferentes fuerzas que actúan sobre la corredera, es decir, todos los términos de la ecuación (28). Obsérvese que la fuerza total sobre la corredera se debe principalmente a la fuerza de presión sobre el asiento cónico, y la actuante sobre la sección de entrada. A medida que la longitud del asiento se incrementa, la fuerza sobre el asiento cónico se vuelve predominante. Por otro lado, cuando la longitud del asiento cónico es inferior a 2 mm, aproximadamente, son las fuerzas de cantidad de movimiento las que juegan un papel decisivo, forzando a la curva de fuerzas resultante a seguir la trayectoria marcada por la curva de fuerzas de cantidad de movimiento. En algunos casos, (v. figura 42.5b), esto conduce a un cambio de signo de la fuerza resultante.

Aunque no queda reflejado en la figura 42.5, se ha de remarcar que las fuerzas sobre el asiento cónico experimentan cambios poco significativos cuando se modifica la distancia entre la corredera y la base cónica. Estas fuerzas, por otro lado, cambian sustancialmente al modificar la presión de alimentación. Este efecto podría predecirse si se comprueba la distribución de presiones a lo largo del asiento cónico, se observa que la distribución de presiones permanece prácticamente constante para el rango de distancias entre platos estudiado y varía drásticamente con la presión de alimentación.

El efecto del diámetro de entrada y el ángulo del cono es estudiado en la figura 42.6, donde se observa que la fuerza resultante sobre la corredera queda afectada al modificar la sección de entrada. Véase que, al aumentar el diámetro de entrada, las curvas no sólo experimentan un desplazamiento, sino que además su pendiente aumenta, (figura 42.6a). De hecho, la pendiente de la curva de fuerzas resultante cambia con la presión de alimentación y con la sección de entrada.

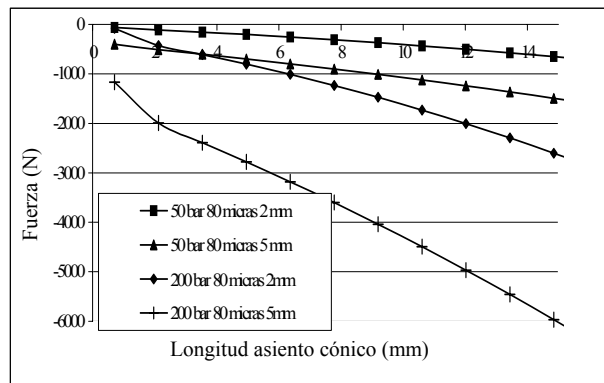


(a) Presión de alimentación 200 bar, distancia cono/asiento 80 micras

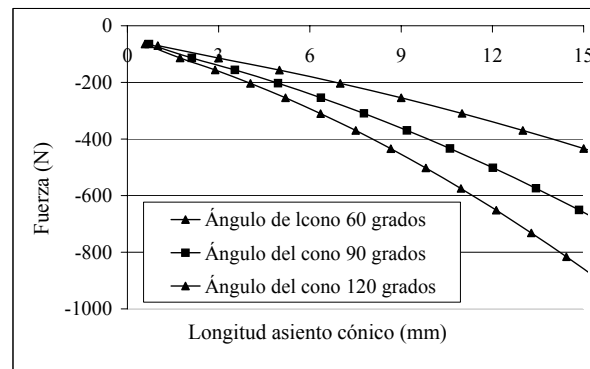


(b) 50 bar, 160 micras

Figura 42.5 Fuerzas en dirección axial sobre la corredera, término a término



(a) Radio de entrada, 2, 5 mm



(b) Ángulos del cono 60,90,120; presión entrada = 50 bar

Figura 42.6 Fuerza total sobre la corredera, para una serie de diámetros de entrada, ángulos del cono, y una distancia cono /asiento de 80 micras

La figura 42.6b muestra la fuerza total sobre la corredera en función del ángulo del cono. Véase que, a medida que el ángulo del cono aumenta, aumenta la fuerza sobre la corredera. Para entender mejor este gráfico, se ha de recordar que para una longitud de asiento cónico dada, cuanto mayor sea el ángulo del cono mayor será el radio de salida (r_2 salida), (v. figura 42.1), con lo cual la componente de la fuerza en dirección axial será asimismo mayor.

Problema 43

43.1 Enunciado

Aplique el teorema de π para determinar las pérdidas de energía en una tubería. Realice nuevamente el problema utilizando el método matricial.

Conceptos generales del teorema de π o Buckingham.

Si se sabe que un proceso físico está gobernado por una relación dimensionalmente homogénea que comprenda a “n” parámetros dimensionales, tales como:

$$X_1 = f(X_2, X_3, X_4, \dots);$$

donde las X son variables dimensionales, existe una relación equivalente que contiene un número menor (n-k) de parámetros adimensionales tales como:

$$\pi_1 = f(\pi_2, \pi_3, \dots, \pi_{(n-k)});$$

π : son grupos adimensionales que se constituyen a partir de las X (variables originales)

K: es generalmente el número de dimensionales fundamentales retenido en las X (variables originales)

K nunca puede ser mayor que dicho número de variables originales.

43.2 Resolución

1. Las variables que influyen en el fenómeno de pérdida de energía en un conducto se establecen:

$$Y = g \cdot h = f(L, D, V, \rho, \mu, \varepsilon);$$

$Y = g \cdot h$: pérdida de energía mecánica entre dos puntos de un conducto.

Utilizando el sistema [M, L, T], las dimensiones se expresan:

$$\left[\frac{L^2}{T^2} \right] = f\left([L], [L], \left[\frac{L}{T} \right], \left[\frac{M}{L^3} \right], \left[\frac{M}{L \cdot T} \right], [L] \right);$$

2. Determinación del número de parámetros adimensionales que se requieren construir.

El número de dimensiones fundamentales es 3 (K=3), \rightarrow M; L; T.

Si se eligen D , ρ , V , la masa sólo aparecerá en ρ y el tiempo sólo en V , de tal manera que ninguna combinación de D , ρ , V , puede ser adimensional, con lo cual $K=3$;

El número de parámetros adimensionales que se requiere construir es:

$$n - k = 7 - 3 = 4$$

3. Si se eligen como variables fundamentales D , ρ , V , los grupos adimensionales serán:

$$1.^{\text{r}} \text{ grupo adimensional: } \pi_1 = y \cdot \rho^a \cdot V^b \cdot D^c = \left[\frac{L^2}{T^2} \right] \left[\frac{M}{L^3} \right]^a \left[\frac{L}{T} \right]^b \cdot [L]^c$$

$$\text{como: } \pi_1 = M^0 \cdot L^0 \cdot T^0$$

$$\left. \begin{array}{l} M \rightarrow a = 0 \\ L \rightarrow 2 - 3a + b + c = 0 \\ T \rightarrow -2 - b = 0 \end{array} \right\} \left\{ \begin{array}{l} a = 0 \\ b = -2 \\ c = 0 \end{array} \right.$$

$$\text{Se obtiene: } \boxed{\pi_1 = \frac{L^2}{T^2} \left[\frac{L}{T} \right]^{-2} = \frac{Y}{V^2}}$$

$$2.^{\text{o}} \text{ grupo adimensional: } \pi_2 = L \cdot \rho^a \cdot V^b \cdot D^c = [L] \left[\frac{M}{L^3} \right]^a \left[\frac{L}{T} \right]^b \cdot [L]^c$$

$$\left. \begin{array}{l} M \rightarrow a = 0 \\ L \rightarrow -b = 0 \\ T \rightarrow 1 - 3a + b + c = 0 \end{array} \right\} \left\{ \begin{array}{l} a = 0 \\ b = 0 \\ c = -1 \end{array} \right.$$

$$\text{Se obtiene: } \boxed{\pi_2 = \frac{L}{D}}$$

$$3.^{\text{r}} \text{ grupo adimensional: } \pi_3 = \mu \cdot \rho^a \cdot V^b \cdot D^c = \left[\frac{M}{L \cdot T} \right] \left[\frac{M}{L^3} \right]^a \left[\frac{L}{T} \right]^b \cdot [L]^c$$

$$\left. \begin{array}{l} M \rightarrow 1 + a = 0 \\ L \rightarrow -1 - b = 0 \\ T \rightarrow -1 - 3a + b + c = 0 \end{array} \right\} \left\{ \begin{array}{l} a = -1 \\ b = -1 \\ c = -1 \end{array} \right.$$

$$\text{Se obtiene: } \boxed{\pi_3 = \frac{\mu}{\rho \cdot V \cdot D}}$$

$$4.^{\circ} \text{ grupo adimensional: } \pi_4 = \varepsilon \cdot \rho^a \cdot V^b \cdot D^c = [L] \cdot \left[\frac{M}{L^3} \right]^a \cdot \left[\frac{L}{T} \right]^b \cdot [L]^c$$

$$\left. \begin{array}{l} M \rightarrow a = 0 \\ L \rightarrow -b = 0 \\ T \rightarrow 1 - 3a + b + c = 0 \end{array} \right\} \left\{ \begin{array}{l} a = 0 \\ b = 0 \\ c = -1 \end{array} \right.$$

Se obtiene: $\boxed{\pi_4 = \frac{\varepsilon}{D}}$

con lo cual se obtiene: $\pi_1 = \pi_2; \pi_3; \pi_4$

$$\frac{Y}{V^2} = f\left(\frac{L}{D}; \frac{\mu}{\rho \cdot V \cdot D}; \frac{\varepsilon}{D}\right) = f\left(\frac{L}{D}; \frac{1}{Re}; \frac{\varepsilon}{D}\right)$$

4. La ecuación buscada se puede obtener, como ejemplo:

- multiplicando por una constante cualquiera de los grupos adimensionales
- elevando a cualquier potencia cualquiera de los grupos.

con lo cual la relación anterior se puede dar:

$$\frac{2Y}{V^2} = f\left(\frac{L}{D}; Re; \frac{\varepsilon}{D}\right).$$

dado que desde el punto de vista adimensional: $\frac{1}{Re} = \frac{\mu}{\rho \cdot V \cdot D}$, y también $\frac{Y}{V^2} \equiv \frac{2 \cdot Y}{2 \cdot V^2}$

El número 2 se obtiene de establecer una contrastación experimental.

puesto que la pérdida de energía es directamente proporcional a la longitud del conducto, se establece:

$$Y = \frac{L}{D} \cdot \frac{V^2}{2} \cdot f\left(Re \cdot \frac{\varepsilon}{D}\right)$$

Siendo ésta la ecuación que indica la pérdida de energía a lo largo de un conducto cerrado. El término $f\left(Re \cdot \frac{\varepsilon}{D}\right)$ ha de ser determinado mediante el diagrama de Moody.

Resolución del problema utilizando el sistema matricial

Las variables que intervienen en el fenómeno son las mismas que en el caso anterior:

$$Y = f(L, D, V, \rho, \mu, \varepsilon)$$

Sistema dimensional [M, L, T]

Las unidades correspondientes a cada parámetro eran:

$$Y = \left[\frac{L^2}{T^2} \right]; \quad D = [L]; \quad \rho = \left[\frac{M}{L^3} \right]; \quad \varepsilon = [L];$$

$$L = [L]; \quad V = \left[\frac{L}{T} \right]; \quad \mu = \left[\frac{M}{T \cdot L} \right];$$

Se eligen como variables fundamentales D, ρ , V, obteniéndose la tabla siguiente:

		D	r	V	Y	e	L	m
(a)	M	0	1	0	0	0	0	1
(b)	L	1	-3	1	2	1	1	-1
(c)	T	0	0	-1	-2	0	0	-1
(3a+b+c)	D	1	0	0	0	1	1	1
(a)	r	0	1	0	0	0	0	1
(-c)	V	0	0	1	2	0	0	1

\downarrow
 $\pi_1 = \frac{Y}{V^2}$

\downarrow
 $\pi_2 = \frac{L}{D}$

\downarrow
 $\pi_3 = \frac{\mu}{\rho \cdot V \cdot D}$

\downarrow
 $\pi_4 = \frac{\varepsilon}{D}$

Véase que los grupos adimensionales son los mismos que en el caso precedente. Siendo el proceso posterior idéntico.

Problema 44

44.1 Enunciado

Determine los grupos adimensionales que caracterizan la caída de presión de un fluido compresible que fluye en el interior de un conducto.

44.2 Resolución

1. Las variables que influyen en este fenómeno son:

Δp = diferencia de presión entre dos puntos del conducto $\left[\frac{\text{N}}{\text{m}^2} \right]$

l = longitud del conducto [m]

D = diámetro del conducto [m]

ε = rugosidad del tubo [m]

ρ = densidad del fluido $\left[\frac{\text{Kg}}{\text{m}^3} \right]$

μ = viscosidad absoluta del fluido $\left[\frac{\text{Kg}}{\text{m s}} \right]$

g = aceleración de la gravedad $\left[\frac{\text{m}}{\text{s}^2} \right]$

v = velocidad del fluido $\left[\frac{\text{m}}{\text{s}} \right]$

β = módulo de elasticidad del fluido $\left[\frac{\text{N}}{\text{m}^2} \right]$

Eligiendo como magnitudes fundamentales MLT y como variables fundamentales D, V, ρ , aparecerán $9 - 3 = 6$ grupos adimensionales. Estos grupos son:

		D	ρ	v	Δp	l	ε	μ	g	β
a	M	0	1	0	1	0	0	1	0	1
b	L	1	-3	1	-1	1	1	-1	1	-1
c	T	0	0	-1	-2	0	0	-1	-2	-2
3a+b+c	D	1	0	0	0	1	1	1	-1	0
a	ρ	0	1	0	1	0	0	1	0	1
(-c)	v	0	0	1	2	0	0	1	2	2

$$\frac{\Delta p}{\rho V^2} \quad \frac{l}{D} \quad \frac{\varepsilon}{D} \quad \frac{\mu}{\rho \cdot V \cdot D} \quad \frac{g D}{V^2} \quad \frac{\beta}{\rho V^2}$$

El nombre de estos grupos dimensionales es:

$$\frac{\Delta p}{\rho V^2} \quad \text{número de Euler}$$

$$\frac{l}{D} \quad \text{longitud relativa}$$

$$\frac{\varepsilon}{D} \quad \text{rugosidad relativa}$$

$$\frac{\mu}{\rho \cdot V \cdot D} \quad \text{inversa del número de Reynolds}$$

$$\frac{g D}{V^2} \quad \text{inversa del número de Froude}$$

La caída de presión entre dos puntos de un conducto vendrá dada por:

$$\frac{\Delta p}{\rho V^2} = f \left(\frac{\mu}{D \rho V}, \frac{\varepsilon}{D}, \frac{l}{D}, \frac{\beta}{\rho V^2}, \frac{g D}{V^2} \right)$$

Problema 45

45.1 Enunciado

Determine los grupos adimensionales que caracterizan el comportamiento de una turbo máquina que trabaja con un fluido compresible.

45.2 Resolución

1. Las variables características del fenómeno son:

VARIABLES DEL FLUIDO:

A la entrada de la máquina: P_{01} = presión de estancamiento $\left[\frac{\text{N}}{\text{m}^2} \right]$

T_{01} = temperatura de estancamiento [K]

A la salida de la máquina: P_{02} = presión de estancamiento $\left[\frac{\text{N}}{\text{m}^2} \right]$

T_{02} = temperatura de estancamiento [K]

μ = viscosidad absoluta del fluido $\left[\frac{\text{Kg}}{\text{m s}} \right]$

R = constante del gas $\left[\frac{\text{J}}{\text{Kg K}} \right]$

$K = \frac{C_p}{C_v}$ relación de calores específicos

VARIABLES DE LA MÁQUINA:

D = diámetro característico [m]

Ω = velocidad angular $\left[\frac{\text{rad}}{\text{s}} \right]$

$$\dot{m} = \text{caudal másico circulante} \left[\frac{\text{Kg}}{\text{s}} \right]$$

η = rendimiento del compresor

Como magnitudes fundamentales, se elegirán M L T θ .

Se eligen cuatro variables fundamentales que caracterizan las magnitudes fundamentales elegidas. Dichas variables son: \dot{m} , D, ω , T_{01} .

Existirán siete grupos adimensionales que caracterizan el fenómeno. Estos son:

		\dot{m}	D	ω	T_{01}	P_{01}	μ	K	R	P_{02}	ΔT_0	η
a	M	1	0	0	0	1	1	0	0	1	0	0
b	L	0	1	0	0	-1	-1	0	2	-1	0	0
c	T	-1	0	-1	0	-2	-1	0	-2	-2	0	0
d	θ	0	0	0	1	0	0	0	-1	0	1	0
a	\dot{m}	1	0	0	0	1	1	0	0	1	0	0
b	D	0	1	0	0	-1	-1	0	2	-1	0	0
(-1)(c+a)	ω	0	0	1	0	1	0	0	2	1	0	0
d	T_{01}	0	0	0	1	0	0	0	-1	0	1	0

$$\pi_1 = \frac{P_{01} D}{\dot{m} \omega}$$

$$\pi_2 = \frac{\mu D}{\dot{m}} = \frac{\mu D}{Q \rho} = \frac{\nu D}{s \rho} = \frac{\nu 4}{\pi D V} \equiv \frac{1}{\text{Re}} \quad \text{inversa del número de Reynolds}$$

$\pi_3 = K$ índice de politropía.

$$\pi_4 = \frac{R T_{01}}{D^2 \omega^2}$$

$$\pi_5 = \frac{P_{02} D}{\dot{m} \omega}$$

$$\pi_6 = \frac{\Delta T}{T_{01}} \quad \text{relación de temperaturas}$$

$\pi_6 = \eta$ rendimiento de la máquina

Una combinación de números adimensionales es asimismo un número adimensional, con lo cual se tiene:

$$\frac{\Pi_1}{\sqrt{\Pi_4}} = \frac{\frac{P_{01} D}{\dot{m} \omega}}{\sqrt{\frac{R T_{01}}{D^2 \omega^2}}} = \frac{P_{01} D^2}{\dot{m} \sqrt{T_{01} R}}; \quad \frac{\sqrt{\Pi_4}}{\Pi_1} = \frac{\dot{m} \sqrt{T_{01} R}}{P_{01} D^2}; \quad \frac{\sqrt{\Pi_4}}{\Pi_1} = \frac{\sqrt{T_{01} R}}{\frac{P_{01} D^2}{\dot{m}}}$$

Este nuevo número adimensional es función del número de Mach a la entrada de la máquina.

Por otro lado:

$$\frac{\Pi_5}{\Pi_1} = \frac{\frac{P_{02} D}{\dot{m} \omega}}{\frac{P_{01} D}{\dot{m} \omega}} = \frac{P_{02}}{P_{01}}; \text{ relación de presiones, salida-entrada de la máquina.}$$

$$\frac{1}{\sqrt{\Pi_4}} = \sqrt{\frac{D^2 \omega^2}{R T_{01}}} = \frac{\omega D}{\sqrt{R T_{01}}}; \text{ este número es proporcional a la relación entre la velocidad del álabe y la velocidad del sonido. Vendría a ser el número de Mach del álabe.}$$

Del colectivo de números adimensionales hallados, se eligen tres como básicos, los restantes son función de los elegidos.

Por otro lado, dichos grupos básicos han de definir el comportamiento del fluido. Por tanto incluirán P_{02} ; η ; ΔT_0 . Así, se obtiene:

$$\frac{P_{02}}{P_{01}}; \eta_c; \frac{\Delta T_0}{T_{01}} = f \left[\frac{\omega D}{\sqrt{R T_{01}}}; \frac{\dot{m} \sqrt{R T_{01}}}{P_{01} D^2}; \frac{\dot{m}}{\mu D}; K \right]$$

Estos números adimensionales relacionan características de ventiladores que trabajen con: presiones diferentes, temperaturas diferentes, medidas diferentes, gases diferentes, etc.

Problema 46

46.1 Enunciado

Halle los grupos adimensionales que caracterizan el flujo de un fluido incompresible a través de un vertedero triangular. Determine la altura h que tendría el líquido diferente al original y para un modelo a escala. Determine asimismo la relación entre el caudal circulante y la viscosidad del fluido entre modelo y prototipo.

46.2 Resolución

1. Las variables que intervienen en el fenómeno son:

Variables geométricas: α = ángulo del vertedero

h = altura del nivel del líquido respecto al vértice del vertedero [m]

Z = altura desde la base al vértice del vertedero [m]

Variables cinemáticas: Q = caudal volumétrico que atraviesa el vertedero. $\left[\frac{\text{m}^3}{\text{s}} \right]$

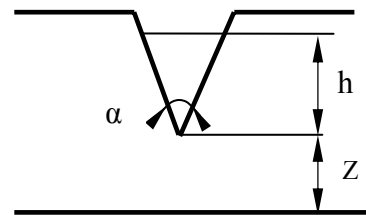
Variables dinámicas: ρ = densidad del fluido $\left[\frac{\text{Kg}}{\text{m}^3} \right]$

μ = viscosidad del fluido $\left[\frac{\text{Kg}}{\text{m s}} \right]$

g = aceleración de la gravedad $\left[\frac{\text{m}}{\text{s}^2} \right]$

P = presión $\left[\frac{\text{Kg}}{\text{m}^3} \right]$

σ = tensión superficial $\left[\frac{\text{Kg}}{\text{s}^2} \right]$



Las magnitudes fundamentales elegidas son M, L, T.

Se eligen las variables fundamentales como: h , Q , ρ , con lo cual han de aparecer cinco grupos adimensionales, estos son:

		h	Q	ρ	α	Z	μ	g	P	σ
a	M	0	0	1	0	0	1	0	1	1
b	L	1	3	-3	0	1	-1	1	-1	0
c	T	0	-1	0	0	0	-1	-2	-2	-2
b+3c+3a	h	1	0	0	0	1	-1	-5	-4	-3
-c	Q	0	1	0	0	0	1	2	2	2
a	ρ	0	0	1	0	0	1	0	1	1

$$\alpha \quad \frac{z}{h} \quad \frac{\mu h}{Q \rho} \quad \frac{g h^5}{Q^2} \quad \frac{p h^4}{Q^2 \rho} \quad \frac{\sigma h^3}{Q^2 \rho}$$

Los números adimensionales obtenidos son:

α ángulo del vertedero

$\frac{z}{h}$ longitud relativa

$\frac{\mu h}{Q \rho} = \frac{1}{\text{Re}}$ inversa del número de Reynolds

$\frac{g h^5}{Q^2} = \frac{1}{F_r^2}$ inversa del número de Fraude al cuadrado

$\frac{p h^4}{Q^2 \rho}$ número de Euler.

(Puesto que se trata de un flujo con superficie libre, el número de Euler se puede desestimar.)

$\frac{\sigma h^3}{Q^2 \rho}$ inversa del número de Weber

(Este número sería relevante si la lámina de fluido fuese delgada.)

2. Suponiendo que la lámina de fluido fuese suficientemente gruesa, los números adimensionales relevantes serían:

$$\frac{\mu h}{Q \rho} = \frac{\mu_1 h_1}{Q_1 \rho_1}; \quad \frac{v h}{Q} = \frac{v_1 h_1}{Q_1}; \quad \frac{v}{v_1} = \frac{Q h_1}{Q_1 h}$$

$$\frac{g h^5}{Q^2} = \frac{g h_1^5}{Q_1^2}; \quad \frac{Q^2}{Q_1^2} = \frac{h^5}{h_1^5};$$

de donde:

$$\frac{v}{v_1} = \frac{h_1}{h} \frac{h_1^{\frac{5}{2}}}{h_1^{\frac{5}{2}}} = \frac{h_1^{\frac{3}{2}}}{h_1^{\frac{3}{2}}};$$

siendo ésta la relación entre las viscosidades cinemáticas y las alturas de la lámina de fluido.

3. La relación entre el caudal circulante y la viscosidad del fluido para dos vertederos a escala es:

$$\frac{v}{v_1} = \frac{h_1}{h} \frac{Q}{Q_1}; \quad \frac{h}{h_1} = \frac{Q^{\frac{2}{5}}}{Q_1^{\frac{2}{5}}};$$

$$\text{así: } \frac{v}{v_1} = \frac{Q_1^{\frac{2}{5}}}{Q^{\frac{2}{5}}} \frac{Q}{Q_1} = \frac{Q^{\frac{3}{5}}}{Q_1^{\frac{3}{5}}};$$

Problema 47

47.1 Enunciado

Se tienen dos depósitos de grandes dimensiones, separados por una altura de 25 m. La presión relativa en el depósito inferior es de 200.000 Pa, mientras que en el depósito superior se tiene presión atmosférica. Se desea conectar ambos depósitos mediante un conducto de PVC de 400 m de longitud y con la ayuda de una bomba de 25 kW de potencia se pretende trasvasar un caudal de $0,2 \text{ m}^3/\text{s}$ de agua del depósito inferior al superior.

Halle:

- 1) El diámetro del conducto que se ha de utilizar para cumplir con los requerimientos establecidos.
- 2) Debido a la mala colocación de una brida situada cuatro metros antes de que el tubo llegue al depósito superior, aparece una fuga de agua en este punto. Si se conoce que la pérdida de energía que el agua experimenta al pasar a través de la brida es de $\Delta h = 100 Q_b^2$, siendo Q_b el caudal de agua que se fuga a través de la brida, halle el nuevo caudal que fluye ahora por la instalación.

Considere que la brida está a la misma altura que el nivel del líquido en el depósito superior. Se puede despreciar la energía cinética a la salida de la brida.

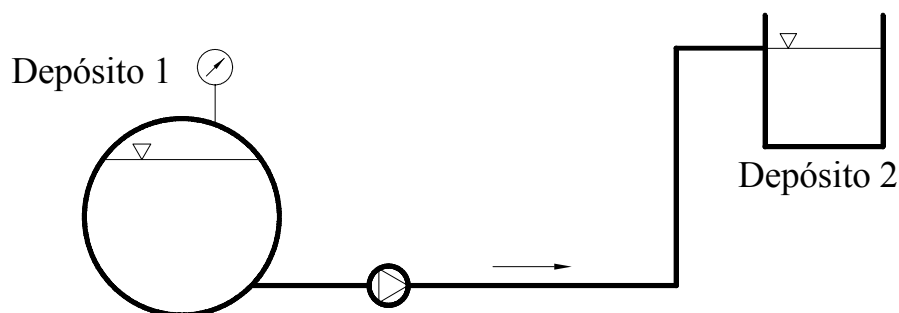


Fig. 47.1 Esquema de la instalación

47.2 Resolución

1. Aplicando la ecuación de Bernoulli entre las superficies libres de los dos depósitos, se tiene:

$$\frac{P_1}{\rho \cdot g} + z_1 + \frac{V_1^2}{2 \cdot g} + H = \frac{P_2}{\rho \cdot g} + z_2 + \frac{V_2^2}{2 \cdot g} + \Delta h_{12}$$

$$\frac{P_1}{\rho \cdot g} + z_1 + \frac{V_1^2}{2 \cdot g} + \frac{W}{\rho \cdot g \cdot Q} = \frac{P_2}{\rho \cdot g} + z_2 + \frac{V_2^2}{2 \cdot g} + f \cdot \frac{L}{D^5} \cdot \frac{8 \cdot Q^2}{\pi^2 \cdot g}$$

siendo $\Delta h = f \cdot \frac{L}{D^5} \cdot \frac{8 \cdot Q^2}{\pi^2 \cdot g}$ la expresión para la pérdida de carga en tuberías, en función de la longitud L, el diámetro D, el caudal Q y el coeficiente de fricción f, y $H = \frac{W}{\rho \cdot g \cdot Q}$ la altura de elevación de la bomba en función de la potencia (W) y el caudal.

Tomando un valor inicial para f de 0,02 (valor estándar para tuberías), se puede obtener el valor del diámetro D:

$$\frac{200.000 \text{ Pa}}{1.000 \frac{\text{kg}}{\text{m}^3} \cdot 9,81 \frac{\text{m}}{\text{s}^2}} + 0 + 0 + \frac{25.000 \text{ W}}{1.000 \frac{\text{kg}}{\text{m}^3} \cdot 9,81 \frac{\text{m}}{\text{s}^2} \cdot 0,2 \frac{\text{m}^3}{\text{s}}} = 0 + 25 \text{ m} + 0 + 0,02 \cdot \frac{400 \text{ m}}{D^5 \text{ m}^5} \cdot \frac{8 \cdot 0,2^2 \frac{\text{m}^6}{\text{s}^2}}{\pi^2 \cdot 9,81 \frac{\text{m}}{\text{s}^2}}$$

Aislado la D de la ecuación, se obtiene: $D = 0,318 \text{ m}$

El valor del número de Reynolds para este diámetro es:

$$Re = v \cdot \frac{D}{\nu} = \frac{4 \cdot Q}{\pi \cdot D^2} \cdot \frac{D}{\nu} = \frac{4 \cdot Q}{\pi \cdot D \cdot \nu} = \frac{4 \cdot 0,2 \frac{\text{m}^3}{\text{s}}}{\pi \cdot 0,318 \text{ m} \cdot 1,02 \cdot 10^{-6} \frac{\text{m}^2}{\text{s}}} = 785.051,3$$

A través del gráfico de Moody, se halla un valor del coeficiente de fricción correspondiente a este número de Reynolds de $f = 0,0125$.

Con el nuevo valor de f se determina de nuevo la pérdida de carga en función del diámetro:

$$\Delta h = f \cdot \frac{L}{D^5} \cdot \frac{8 \cdot Q^2}{\pi^2 \cdot g} = 0,0125 \cdot \frac{400 \text{ m}}{D^5 \text{ m}^5} \cdot \frac{8 \cdot 0,2^2 \frac{\text{m}^6}{\text{s}^2}}{\pi^2 \cdot 9,81 \frac{\text{m}}{\text{s}^2}} = 0,01653 \cdot \frac{1}{D^5} \text{ m}$$

Utilizando la ecuación de Bernoulli, se halla nuevamente el valor de D para la nueva Δh :

$$\frac{P_1}{\rho \cdot g} + H = z_2 + \Delta h_{12}$$

$$\Delta h_{12} = -z_2 + \frac{P_1}{\rho \cdot g} + H = -25 \text{ m} + \frac{200.000 \text{ Pa}}{1.000 \frac{\text{kg}}{\text{m}^3} \cdot 9,81 \frac{\text{m}}{\text{s}^2}} + \frac{25.000 \text{ W}}{1.000 \frac{\text{kg}}{\text{m}^3} \cdot 9,81 \frac{\text{m}}{\text{s}^2} \cdot 0,2 \frac{\text{m}^3}{\text{s}}} = 8,129 \text{ m}$$

$$0,01653 \cdot \frac{1}{D^5} \text{ m} = 8,129 \text{ m}$$

Aislado D de la ecuación, se obtiene el nuevo valor: $D = 0,289 \text{ m}$

El valor del número de Reynolds será:

$$Re = \frac{4 \cdot Q}{\pi \cdot D \cdot v} = \frac{4 \cdot 0,2 \text{ m}^3/\text{s}}{\pi \cdot 0,289 \text{ m} \cdot 1,02 \cdot 10^{-6} \text{ m}^2/\text{s}} = 863.857,5$$

Y, según Moody, $f=0,012$; considerando que el valor del factor de fricción es prácticamente el mismo que el obtenido con anterioridad, se concluye que el diámetro será: $D=0,289 \text{ m}$

2. El esquema de la instalación para este segundo caso será:

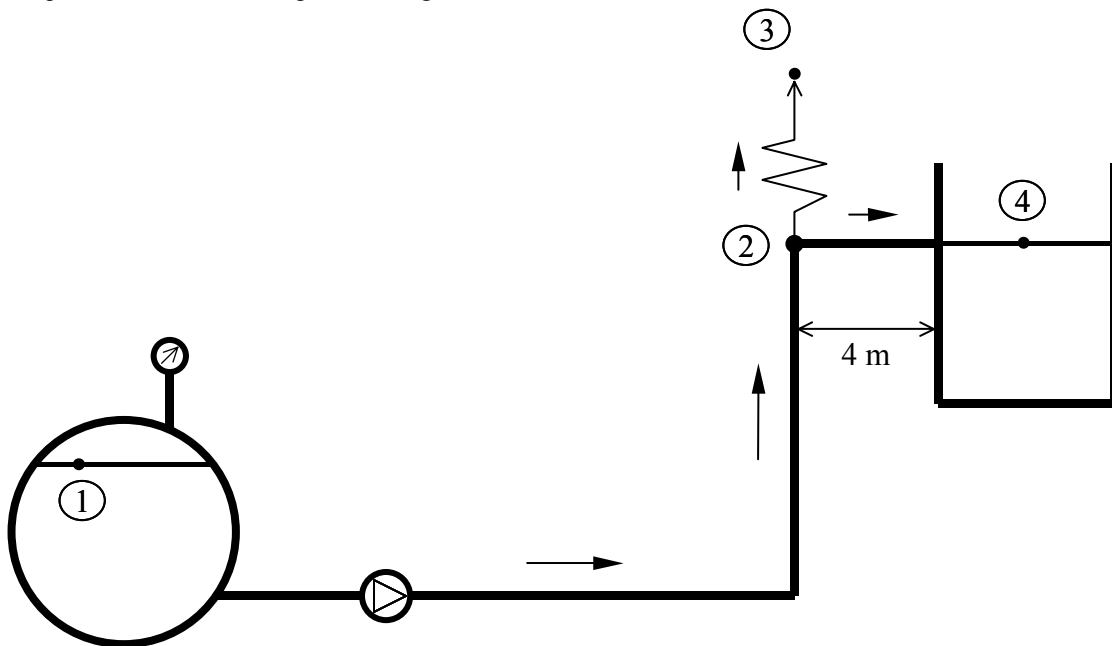


Fig. 47.2 Esquema de la instalación

Las ecuaciones que se tienen en este caso son:
aplicando Bernoulli entre 2 y 3:

$$E_2 = E_3 + \Delta h_{23} = E_3 + 100 \cdot Q_b^2$$

Entre los puntos 2 y 4, se concluye:

$$E_2 = E_4 + \Delta h_{24} = E_4 + f \cdot \frac{L}{D^5} \cdot \frac{8 \cdot Q_{24}^2}{\pi^2 \cdot g} = E_4 + 0,012 \cdot \frac{4 \text{ m}}{0,289^5 \text{ m}^5} \cdot \frac{8 \cdot Q_{24}^2 \text{ m}^6/\text{s}^2}{\pi^2 \cdot 9,81 \text{ m}/\text{s}^2} = E_4 + 1,967 \cdot Q_{24}^2$$

Y entre los puntos 1 y 2:

$$E_1 + H = E_2 + \Delta h_{12} = E_2 + f \cdot \frac{L}{D^5} \cdot \frac{8 \cdot Q_1^2}{\pi^2 \cdot g} = E_2 + 0,012 \cdot \frac{396 \text{ m}}{0,289^5 \text{ m}^5} \cdot \frac{8 \cdot Q_1^2 \text{ m}^6/\text{s}^2}{\pi^2 \cdot 9,81 \text{ m}/\text{s}^2} = E_2 + 194,764 \cdot Q_1^2$$

Según la ecuación de continuidad:

$$Q_1 = Q_b + Q_{24}$$

Si se desprecia la energía cinética en la fuga de la brida (punto 3 de la figura):

$$E_3 = z_3 = 25 \text{ m}$$

$$E_4 = z_4 = 25 \text{ m}$$

Y los valores de E_1 y H :

$$E_1 = \frac{P_1}{\rho \cdot g} = \frac{200.000 \text{ Pa}}{1.000 \frac{\text{kg}}{\text{m}^3} \cdot 9,81 \frac{\text{m}}{\text{s}^2}} = 20,387 \text{ m}$$

$$H = \frac{25.000 \text{ W}}{1.000 \frac{\text{kg}}{\text{m}^3} \cdot 9,81 \frac{\text{m}}{\text{s}^2} \cdot 0,2 \frac{\text{m}^3}{\text{s}}} = 12,742 \text{ m}$$

Se tiene un sistema de cuatro ecuaciones con cuatro incógnitas (Q_T , Q_b , Q_{24} , E_2).

$$E_2 = 25 + 100 \cdot Q_b^2 \rightarrow \text{ecuación 1}$$

$$E_2 = 25 + 1,967 \cdot Q_{24}^2 \rightarrow \text{ecuación 2}$$

$$33,129 = E_2 + 194,764 \cdot Q_T^2 \rightarrow \text{ecuación 3}$$

$$Q_T = Q_b + Q_{24} \rightarrow \text{ecuación 4}$$

Aislado Q_b y Q_{24} de las ecuaciones 1 y 2, y sustituyendo las expresiones obtenidas en la ecuación 4, se tiene:

$$Q_T = \sqrt{\frac{E_2 - 25}{100}} + \sqrt{\frac{E_2 - 25}{1,967}} = 0,813 \cdot \sqrt{E_2 - 25}$$

$$Q_T^2 = 0,661 \cdot (E_2 - 25)$$

Y además, por la ecuación 3:

$$Q_T^2 = \frac{33,129 - E_2}{194,764}$$

Igualando las dos expresiones anteriores de Q_T :

$$0,661 \cdot (E_2 - 25) = \frac{33,129 - E_2}{194,764}$$

$$E_2 = 25,063 \text{ m}$$

Y el valor de las otras tres incógnitas es:

$$Q_{24} = 0,179 \frac{\text{m}^3}{\text{s}}$$

$$Q_b = 0,025 \frac{\text{m}^3}{\text{s}}$$

$Q_T = 0,204 \frac{\text{m}^3}{\text{s}}$, que es el nuevo caudal total que se pedía en el enunciado.

Problema 48

48.1 Enunciado

En una central térmica de producción de energía eléctrica se tiene una instalación cuyo esquema se muestra a continuación, siendo el fluido de trabajo agua.

Se sabe que la presión y la temperatura en la caldera de vapor son de $P = 2$ bar (absoluta), $T = 400^\circ\text{C}$, y que en la turbina se produce una expansión adiabático-isentrópica con un salto entálpico de 777 KJ/Kg. (Considérese este salto entre los puntos 3 y 6.)

Si las pérdidas de carga en la tubería de aspiración son $\Delta h = 104 Q^2$ y en la tubería de impulsión $\Delta h = 312 Q^2$, siendo Q [m^3/s], Δh [m columna de agua], y sabiendo que la bomba que se utiliza es el modelo 150/315, con un diámetro de rodete de 270 mm, (y se considera que la cota del nivel del líquido del condensador está 1m por encima de la cota del nivel del líquido de la caldera,) se pide hallar:

1. El punto de funcionamiento de la bomba.
2. La cota Z (respecto al nivel del líquido del condensador) a la que hay que colocar la bomba para que no se produzca cavitación.
3. Debido a que se ha hecho un reajuste en el proceso, se precisa aumentar el caudal en un 20%. Si al motor de accionamiento de la bomba se le acopla un variador de frecuencia, determine a qué revoluciones debería girar para que la bomba suministre el nuevo caudal. ¿Con qué rendimiento trabaja ahora la bomba?

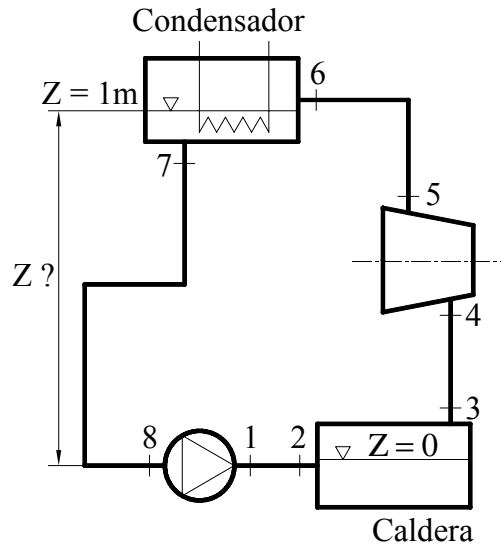


Fig. 48.1 Esquema del circuito en estudio

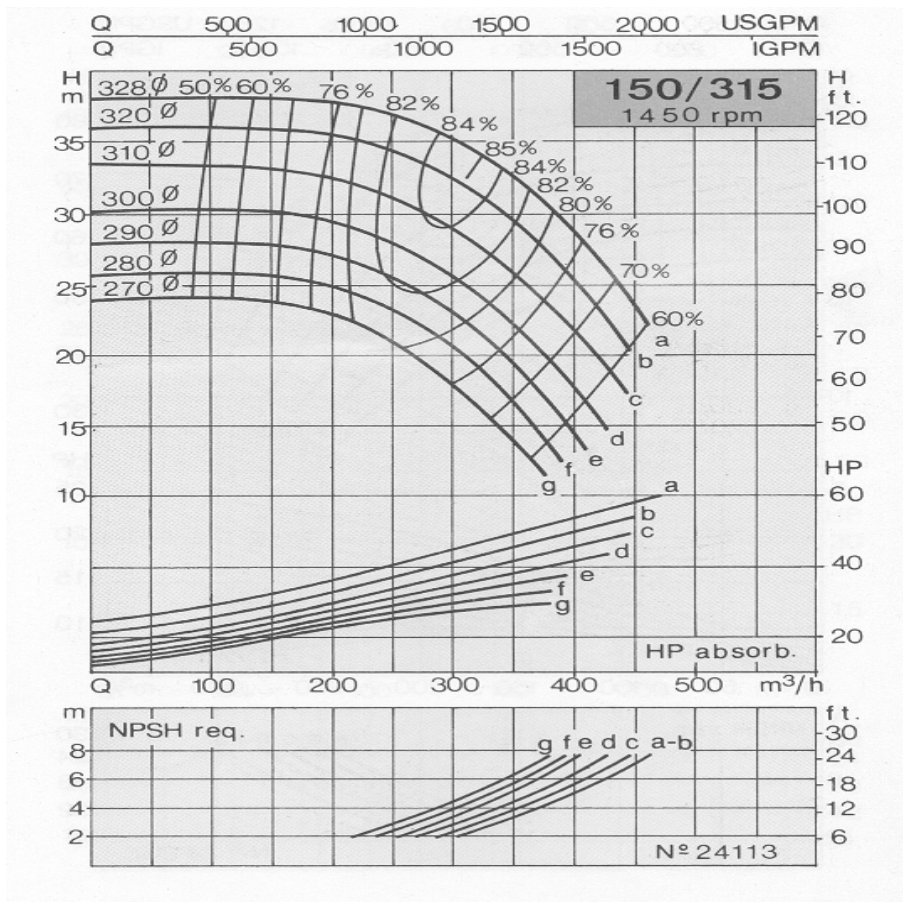


Fig. 48.2 Gráfica de la curva característica de la bomba. Cortesía de bombas ITUR

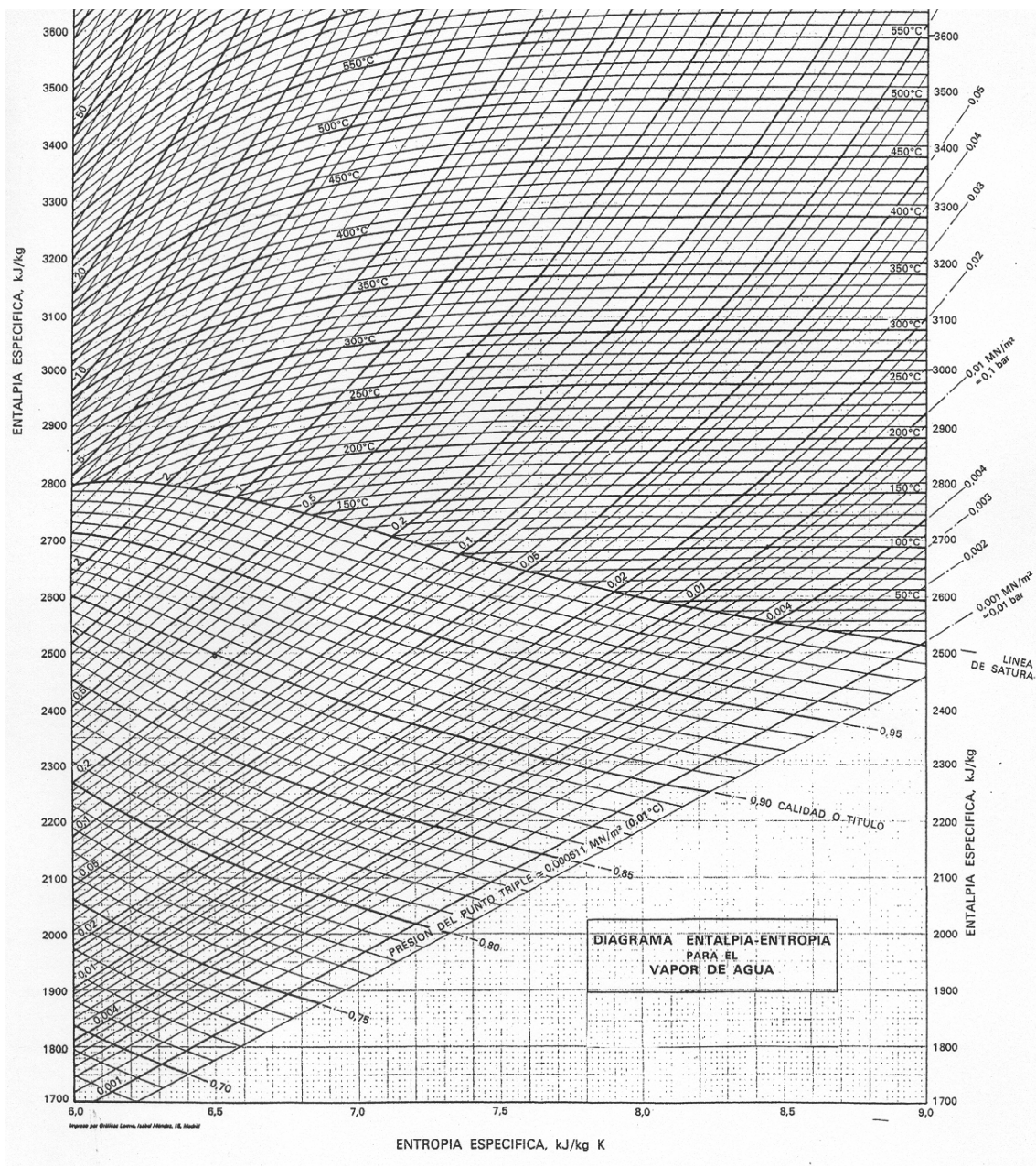


Fig. 48.3 Diagrama entalpía-entropía para el vapor de agua.
Fuente: José Segura, Termodinámica técnica

48.2 Resolución

Las condiciones termodinámicas en la caldera son:

$$\begin{aligned} P_3 \text{ absoluta} &= 2 \text{ bar} \\ T_3 &= 400^\circ\text{C} \end{aligned}$$

Entrando con estas condiciones en el diagrama de Molier, se obtiene:

$$h_3 = 3.277 \text{ KJ/Kg}$$

Si el salto entálpico entre 3 y 6 es de 777 KJ/Kg, y considerando la evolución adiabática isoentrópica, las condiciones termodinámicas en el punto 6 serán (resultado extraído del diagrama de Molier):

$$\begin{aligned} P_6 &= 0,05 \text{ bar} \\ T_6 &= 35^\circ\text{C} \\ h_6 &= 2.500 \text{ KJ/Kg} \end{aligned}$$

1. Para hallar el punto de funcionamiento, se aplicará la ecuación de Bernoulli entre las superficies libres de condensador y la caldera; así:

$$\frac{P_{\text{con}}}{\rho g} + Z_{\text{con}} + \frac{V_{\text{con}}^2}{2g} + H = \frac{P_{\text{cal}}}{\rho g} + Z_{\text{cal}} + \frac{V_{\text{cal}}^2}{2g} + \Delta h_{72}$$

$$H = \frac{P_{\text{cal}} - P_{\text{con}}}{\rho g} + Z_{\text{cal}} - Z_{\text{con}} + \frac{V_{\text{cal}}^2 - V_{\text{con}}^2}{2g} + \Delta h_{72}$$

Sustituyendo, y considerando las energías cinéticas en las superficies libres de los depósitos despreciables, se tiene:

$$H = \frac{(2 - 0,05)10^5}{1.000 \times 9,8} - 1 + 416Q^2$$

$$H = 18,88 + 416Q^2$$

$$H[\text{m}]; \quad Q \left[\frac{\text{m}^3}{\text{s}} \right]$$

La intersección entre esta curva y la curva característica de la bomba da lugar al punto de funcionamiento, y se obtiene:

$$Q = 250 \text{ m}^3/\text{h}$$

$$H = 20,88 \text{ m}$$

2. Cálculo de la cota Z:

Aplicando la ecuación de Bernoulli entre la superficie libre del condensador y la brida de aspiración de la bomba, se llega a:

$$\frac{P_{\text{con}}}{\rho g} + Z_{\text{con}} + \frac{V_{\text{con}}^2}{2g} = \frac{P_8}{\rho g} + Z_8 + \frac{V_8^2}{2g} + \Delta h_{78}$$

$$Z_{\text{con}} - Z_8 = \frac{P_8 - P_{\text{con}}}{\rho g} + \frac{V_8^2 - V_{\text{con}}^2}{2g} + \Delta h_{78}$$

El término de energía cinética en la brida de aspiración es mucho mayor que en el condensador pero, puesto que no se conoce el diámetro del conducto, a priori se desprecian ambos términos; así, la definición de NPSH_d queda:

$$NPSH_d = \frac{P_8}{\rho g} - \frac{P_{\text{vapor}}}{\rho g}$$

de donde, sustituyendo en la ecuación de Bernoulli entre condensador y brida de aspiración, se tiene:

$$Z_{\text{con}} - Z_8 = NPSH_d + \frac{P_{\text{vapor}}}{\rho g} - \frac{P_{\text{con}}}{\rho g} + \Delta h_{78}$$

En el punto de cavitación incipiente se ha de cumplir que

$$NPSH_d = NPSH_R$$

En la gráfica de la curva característica de la bomba (fig. 48.2) se observa que, para un caudal de $Q=250 \text{ m}^3/\text{h}$, el valor de la altura neta requerida es $NPSH_R = 3 \text{ m}$.

Suponiendo que la temperatura del líquido en el condensador sea la misma que en la brida de aspiración de la bomba, es decir $35, ^\circ\text{C}$, la presión de vapor será la misma que la presión que existe en el condensador, $0,05 \text{ bar}$, de donde:

$$Z_{\text{con}} - Z_8 = 3 + 104 \left(\frac{250}{3.600} \right)^2 + \frac{0,05 \times 10^5}{\rho g} - \frac{0,05 \times 10^5}{\rho g} = 3,5 \text{ m}$$

La bomba debe ser colocada a una distancia de $3,5\text{m} + 0,5\text{m}$ (de seguridad) = 4m por debajo del nivel del líquido del condensador.

3. La figura 48.4 define el nuevo punto de funcionamiento para este apartado, que se obtiene de la intersección de la curva del sistema con el nuevo caudal circulante $250 * 1,2 = 300 \text{ m}^3/\text{h}$ (punto 1, figura 48.4).

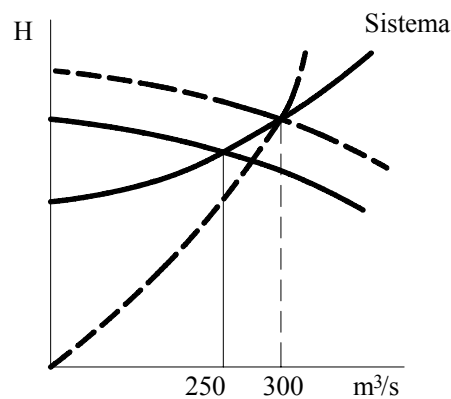


Fig. 48.4 Esquema del nuevo punto de funcionamiento del sistema con la curva de afinidad

Si $Q=300 \text{ m}^3/\text{h}$, la altura del nuevo punto de funcionamiento será:

$$H = 18,88 + 416 \left(\frac{300}{3.600} \right)^2$$

$$H = 21,76 \text{ m}$$

La constante de una curva que pase por el punto $H = 21,76$ m y $Q = 300 \text{ m}^3/\text{h}$, denominada curva de afinidad, se halla:

$$\Delta h = KQ^2$$

$$K = \frac{21,76}{\left(\frac{300}{3.600}\right)^2} = 3.134,72$$

Esta curva corta con la curva característica inicial de la bomba en el punto 2, cuyas características son:

$$H = 18,95 \text{ m}; \quad Q = 280 \text{ m}^3/\text{h}$$

Entre los puntos $H = 21,76$ m, $Q = 300 \text{ m}^3/\text{h}$, y $H = 18,95$ m, $Q = 280 \text{ m}^3/\text{h}$, se pueden aplicar los grupos adimensionales, cifra característica, altura de elevación ψ , y cifra característica de caudal Φ .

$$\frac{H_1}{\omega_1^2 D_1^2} = \frac{H_2}{\omega_2^2 D_2^2} \quad \frac{21,76}{\omega_1^2 \varnothing_1^2} = \frac{18,95}{1.450^2 \varnothing_2^2} \quad \omega_1^2 = \frac{21,76 \times 1.450^2}{18,95}; \quad \omega_1 = 1.553,79 \text{ rpm}$$

$$\frac{Q_1}{\omega_1 D_1^3} = \frac{Q_2}{\omega_2 D_2^3} \quad \omega_1 = \frac{Q_1 \omega_2 \varnothing_2^3}{Q_2 \varnothing_1^3} \quad \omega_1 = \frac{300 \times 1450}{280} = 1.553,57 \text{ rpm.}$$

Obsérvese que, utilizando cualquiera de las dos cifras características, se obtiene prácticamente el mismo resultado. Por otro lado, el rendimiento al que trabajará la bomba en el nuevo punto de funcionamiento, punto 1, será prácticamente el mismo que el existente en el punto 2, siendo éste del 77% según se observa en la figura 48.2.

Problema 49

49.1 Enunciado

Sea el esquema del grupo de bombeo que se muestra en la figura 49.1, en donde se conoce que las pérdidas por fricción en cada tramo son:

$$H_{\text{aspiración}} = H_{4-2} = 6.480 Q^2$$

$$H_{\text{impulsión hasta el punto 4}} = 25.920 Q^2$$

$$H_{4-3} = 19.440 Q^2$$

La velocidad de giro de todas las bombas es de 2.900 rpm.

En todos los casos, H (m); Q (m^3/s)

Las bombas B2, B3 y B4 son idénticas.

Las cotas de los puntos 2, 3 y 4 respecto al punto 1 son:

$$Z_2 = 50 \text{ m}; Z_3 = 100 \text{ m}; Z_4 = 40 \text{ m}.$$

La bomba 1 es del modelo 5026, con un diámetro de rodete de 235 mm.

El resto de bombas, 2,3,4, son del modelo 5020, con un diámetro de rodete de 195 mm.

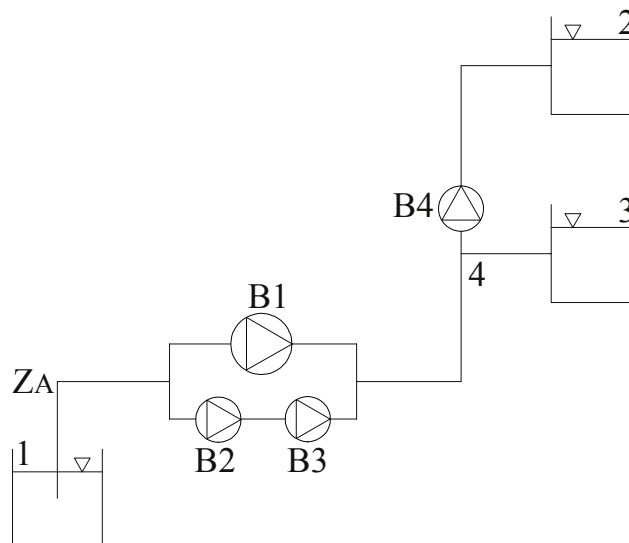


Fig. 49.1 Esquema de la instalación.

Se pide determinar:

1. El caudal circulante en cada uno de los tramos y el punto de funcionamiento de cada una de las bombas.
2. La cota del punto A para que exista cavitación incipiente. Especifique las hipótesis realizadas.
3. Determine la velocidad de giro de la bomba 4 para que el caudal que circula por el tramo 1-4 disminuya en un 2,5%.

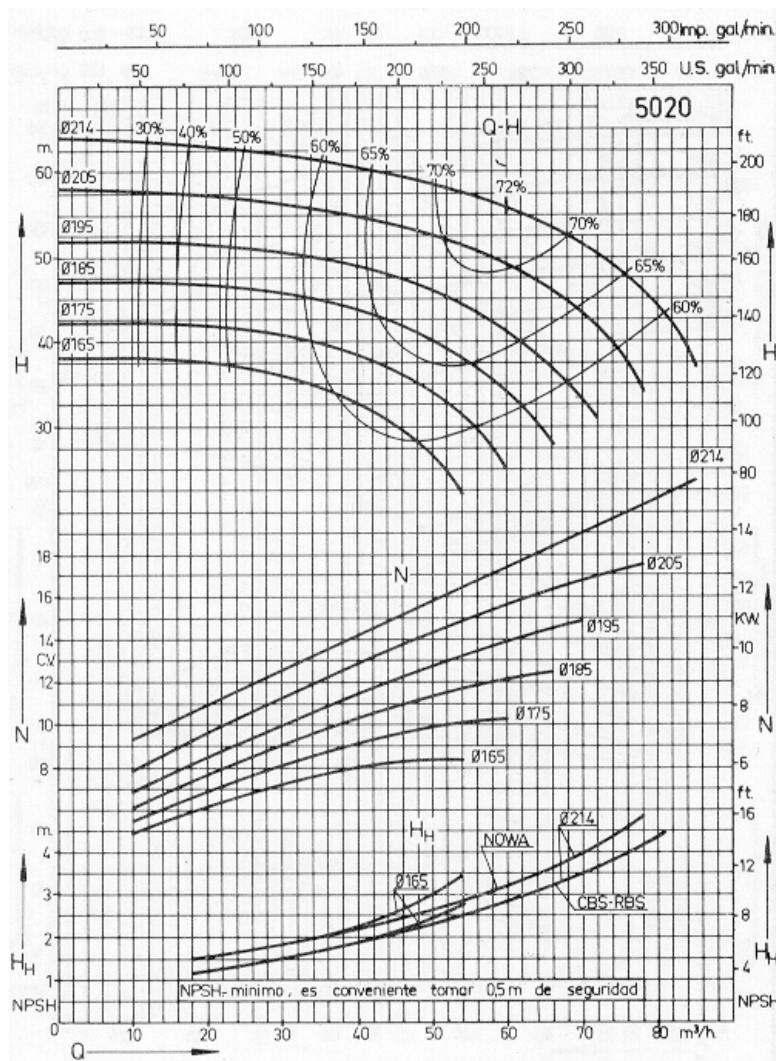


Fig. 49.2 Curva característica de las bombas 2, 3 y 4 modelo 5020. Cortesía de bombas SIHI

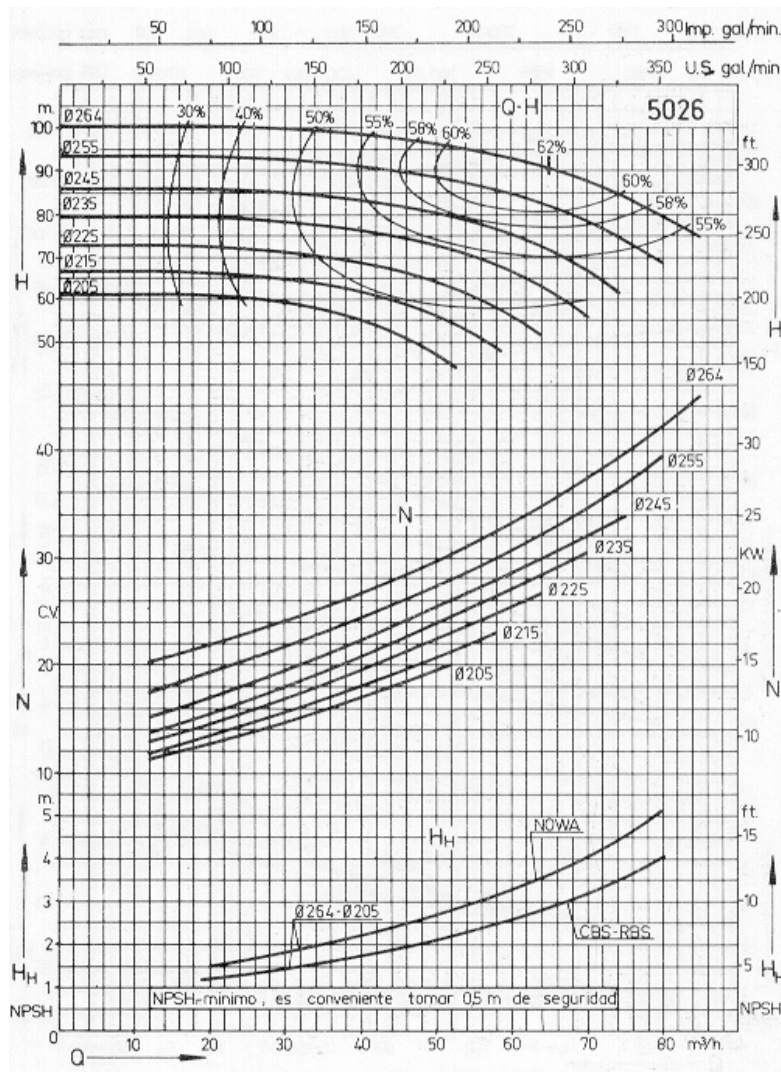


Fig. 49.3 Curva característica de la bomba 1, modelo 5026. Cortesía de bombas SIHI

3.2 Resolución

1. Caudal circulante en cada uno de los tramos y punto de funcionamiento de cada una de las bombas.

Suponiendo que no hay pérdidas de caudal en los diferentes tramos, se tiene que

$$Q_{14} = Q_{42} + Q_{43}$$

Aplicando Bernoulli entre los puntos siguientes (1-4 , 4-2 y 4-3), se obtiene:

Tramo 1-4:

$$\frac{p_1}{\rho g} + z_1 + \frac{v_1^2}{2g} + H_{\text{grupo}} = \frac{p_4}{\rho g} + z_4 + \frac{v_4^2}{2g} + \Delta h_{14}$$

Tramo 4-2:

$$\frac{p_4}{\rho g} + z_4 + \frac{v_4^2}{2g} = \frac{p_2}{\rho g} + z_2 + \frac{v_2^2}{2g} + \Delta h_{42}$$

Tramo 4-3:

$$\frac{p_4}{\rho g} + z_4 + \frac{v_4^2}{2g} + H_{B4} = \frac{p_3}{\rho g} + z_3 + \frac{v_3^2}{2g} + \Delta h_{43}$$

Tomando como plano de referencia el situado en z_1 (cota cero) trabajando en presiones relativas y despreciando el término de energía cinética en el punto 4, se tiene:

$$\frac{p_4}{\rho g} = H_{\text{grupo}} - z_4 - k_{14} Q_{14}^2 \quad (\text{ecuación 1})$$

$$\frac{p_4}{\rho g} = z_2 - z_4 + k_{42} Q_{42}^2 \quad (\text{ecuación 2})$$

$$\frac{p_4}{\rho g} = z_3 - z_4 - H_{B4} + k_{43} Q_{43}^2 \quad (\text{ecuación 3})$$

Las ecuaciones definitorias del sistema cuando el caudal se da en $[m^3/h]$ vendrán dadas por:

$$\frac{p_4}{\rho g} = H_{\text{grupo}} - z_4 - \left(\frac{6.480 + 25.920}{3.600^2} \right) Q_{14}^2 \quad (\text{ecuación 1})$$

$$\frac{p_4}{\rho g} = z_2 - z_4 + \left(\frac{6.480}{3.600^2} \right) Q_{42}^2 \quad (\text{ecuación 2})$$

$$\frac{p_4}{\rho g} = z_3 - z_4 - H_{B4} + \left(\frac{19.440}{3.600^2} \right) Q_{43}^2 \quad (\text{ecuación 3})$$

$$Q_{14} = Q_{42} + Q_{43} \quad (\text{ecuación 4})$$

Las ecuaciones 1,2,3,4 forman un sistema de cuatro ecuaciones y cuatro incógnitas. Las incógnitas son:

$$\frac{p_4}{\rho g}; Q_{1-4}; Q_{4-2}; Q_{4-3}.$$

Un modo de resolución del sistema de ecuaciones hallado sería el gráfico, para ello, se representarán inicialmente las ecuaciones 2 y 3, se sumarán en paralelo y la curva resultante se sustituirá en la ecuación 1.

En la resolución gráfica, se ha de tener en cuenta que las curvas características de las bombas están dadas por:

Bomba 1, modelo 5026, con diámetro de rodete de 235 mm.
Bombas 2, 3, 4, modelo 5020, con diámetro de rodete de 195 mm.

El grupo de bombeo se determinará sumando en serie las características de las bombas 2 y 3. Su resultado se sumará en paralelo con la característica de la bomba 1 (v. figura 49.4).

El proceso de obtención de la curva característica del sistema se ha representado paso a paso en las figuras 49.5 a 49.9.

La figura 49.5 representa las pérdidas de carga en función del caudal para el tramo 1-4:

$$\Delta h_{1-4} = K_{1-4} Q^2 = H_{\text{aspiración}} + H_{\text{impulsión}}.$$

En la figura 49.6 se representa la ecuación 1 al completo, es decir, el valor de $\frac{P_4}{\rho g} \Big|_{\text{tramo 1-4}}$. Obsérvese que a la curva característica del grupo de bombeo, obtenida en la figura 49.4, se le ha restado el valor de la cota en el punto 4 y también las pérdidas por rozamiento en el tramo de tubería entre los puntos 1 y 4, curva representada en la figura 49.5.

Para hallar la curva característica que representa la energía por unidad de peso debida a la presión que existe en el punto 4 en función de las características del tramo 4-2 (ecuación 2), hay que sumar a las pérdidas de carga del tramo 4-2 la cota del punto 2 y restarle la del punto 4. La curva resultante se detalla en la figura 49.7.

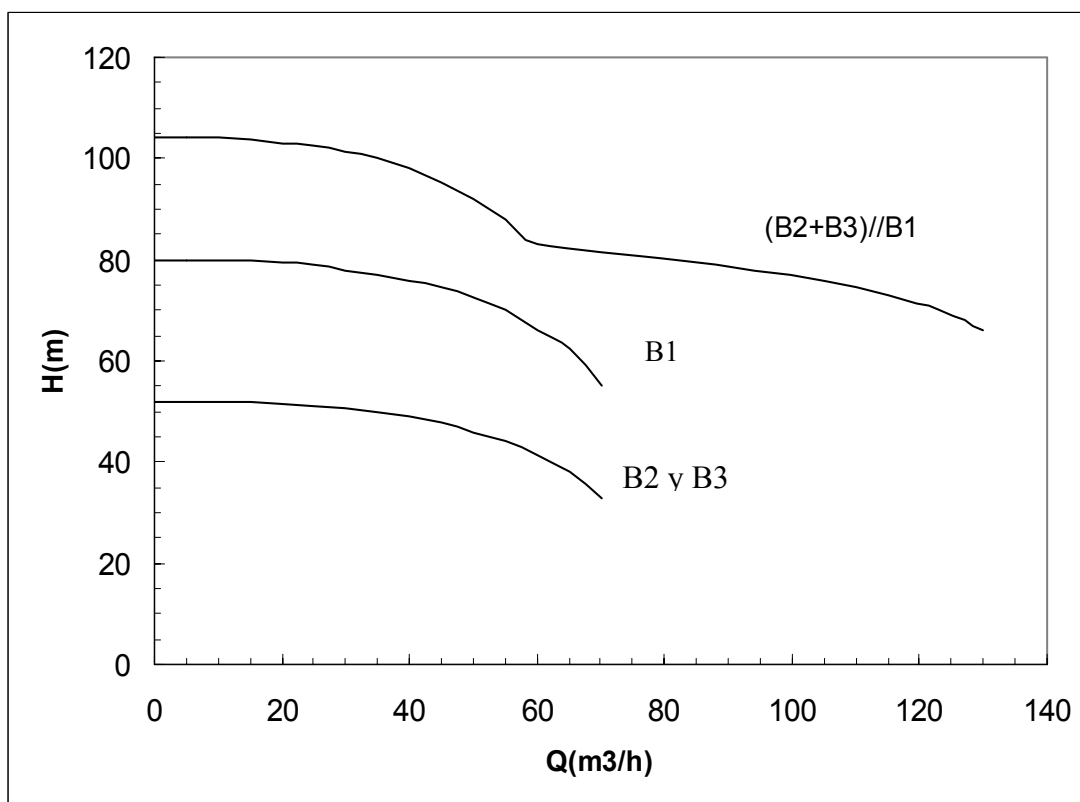


Fig. 49.4 Curva característica del grupo de bombeo

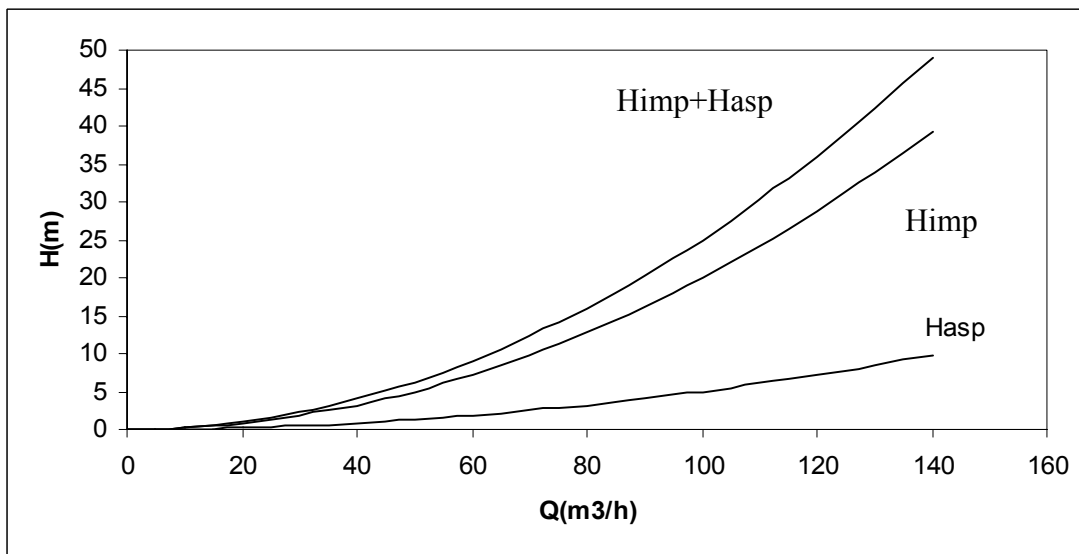


Fig. 49.5 Pérdidas de carga en función del caudal para el tramo 1-4

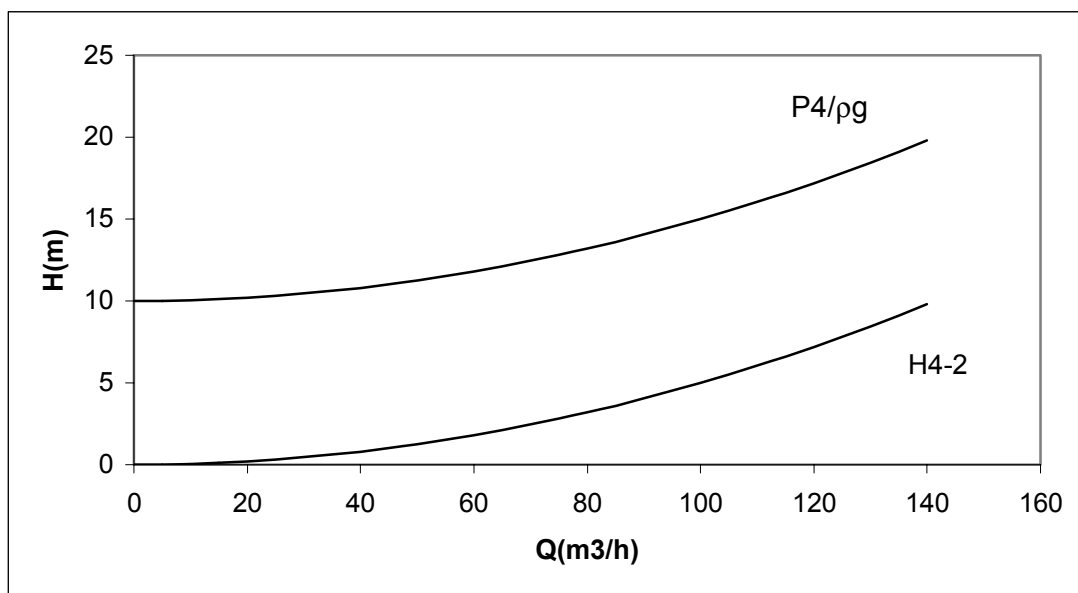


Fig. 49.7 Representación gráfica de la ecuación 2. Energía por unidad de masa existente en el punto 4, según el tramo 4-2

La tercera y última de las curvas a representar es la que corresponde a la ecuación 3. En la figura 49.8 se detallan cada uno de los términos de esta ecuación, cuya suma en serie se especifica en la figura 49.9.

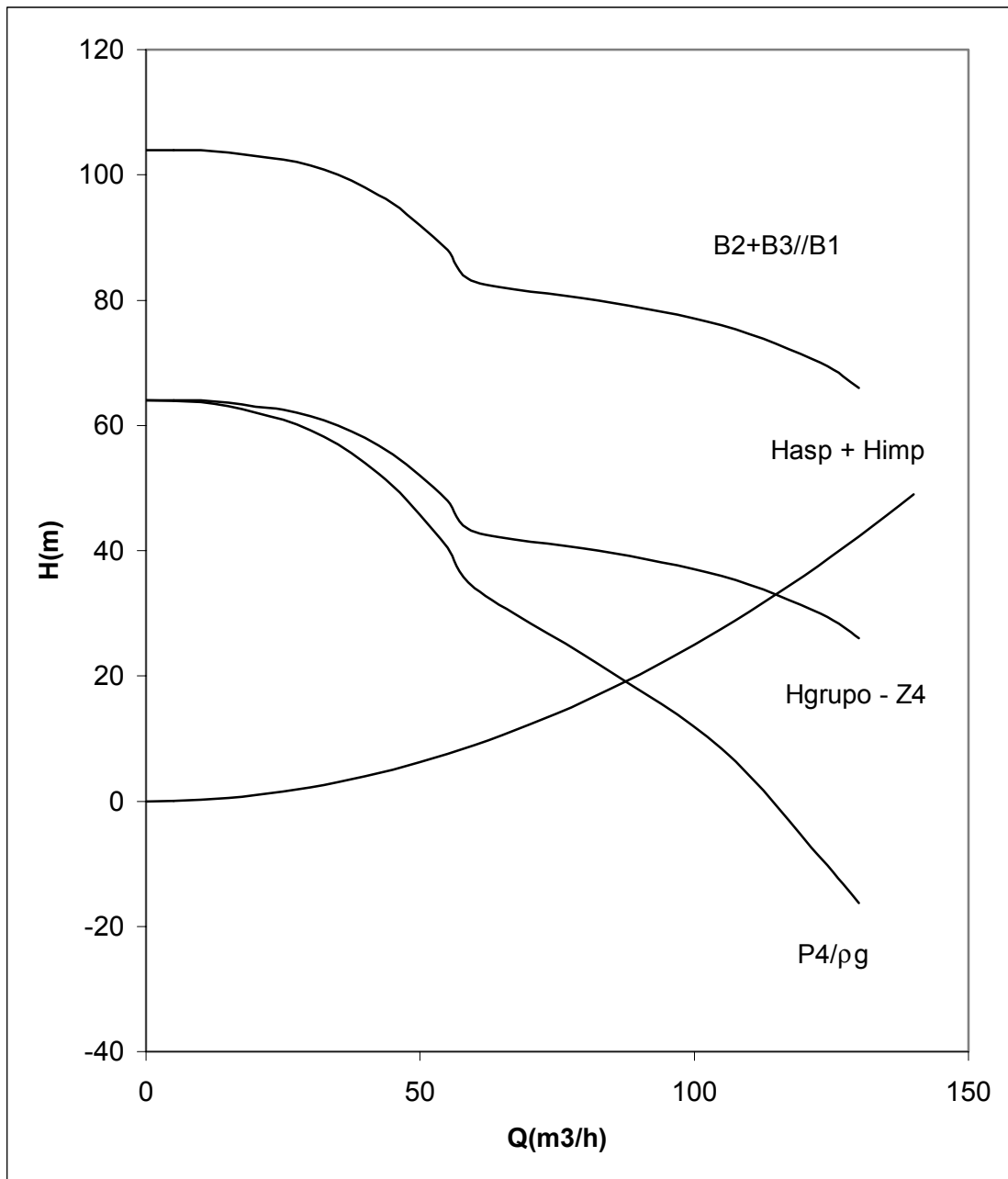


Fig. 49.6 Representación gráfica de la ecuación 1

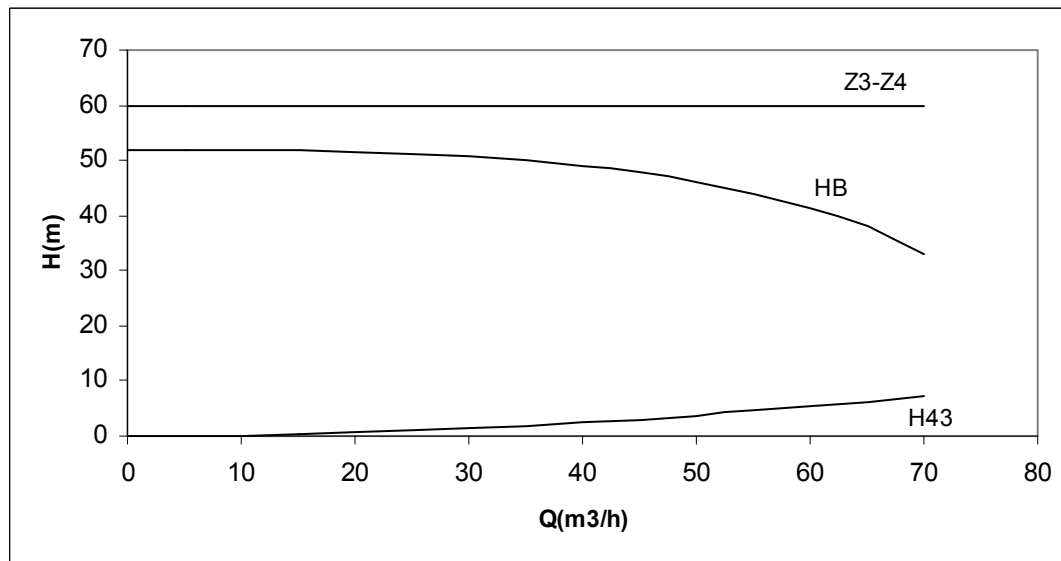


Fig. 49.8 Representación gráfica de los diversos términos que componen la curva 3

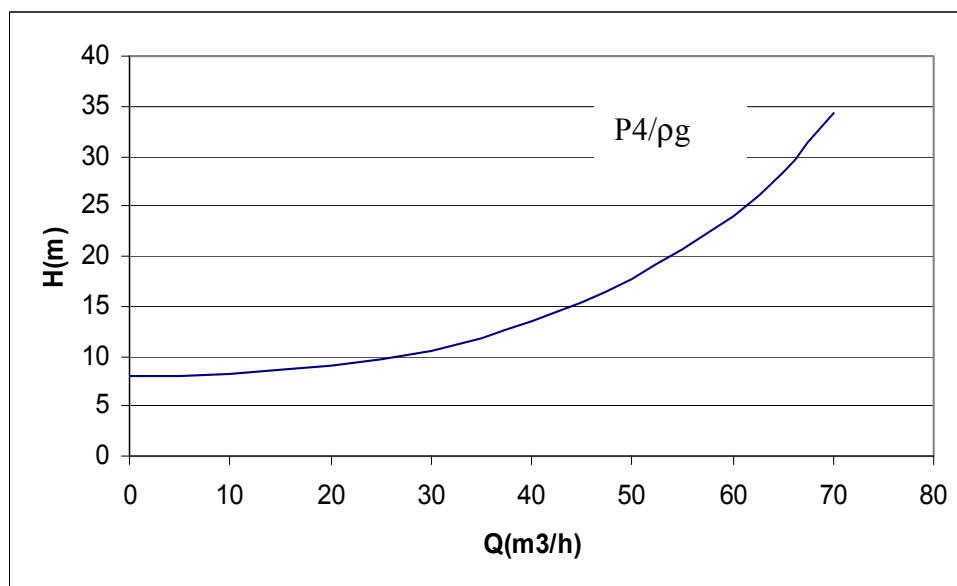


Fig. 49.9 Energía resultante en el punto 4 según el tramo 4-3, curva 3

El punto de funcionamiento se encontrará como el punto de intersección entre las curvas resultantes de sumar las ecuaciones 2 y 3 en paralelo (curvas de las figuras 49.7 y 49.9) y la curva resultante de la ecuación 1 (figura 49.6.) La representación de dichas diversas curvas y su punto de intersección se encuentra en la figura 49.10.

En el punto de intersección, se leen en la figura 49.10 las características siguientes.

$$Q_{1-4} = 100 \text{ m}^3/\text{h}$$

$$\frac{P_4}{\rho g} = H_4 = 12 \text{ m}$$

Al deshacer las curvas partiendo del punto de intersección, se obtienen los caudales que fluyen por cada uno de los tramos restantes (v. figura 49.10). Los valores resultantes son (obsérvese que se cumple la ecuación de continuidad):

$$Q_{4-2} = 63 \text{ m}^3/\text{h} \quad Q_{4-3} = 37 \text{ m}^3/\text{h}$$

De la figura 49.11 se obtienen los puntos de funcionamiento para las bombas 1, 2 y 3, siendo:

Bomba 1: $H = 78 \text{ m}$; $Q = 35 \text{ m}^3/\text{h}$.

Bomba 2 = bomba 3; $H = 39 \text{ m}$; $Q = 65 \text{ m}^3/\text{h}$

Obsérvese que en todo momento se cumple la ecuación de continuidad además, la altura de elevación de las bombas 2 y 3 en serie es la misma que la de la bomba 1, como era de esperar.

Para hallar el punto de funcionamiento de la bomba 4, basta con entrar con el caudal circulante en el tramo 4-3, que era de $Q_{4-3} = 37 \text{ m}^3/\text{h}$, a la curva característica de la bomba 4 (figura 49.2), y se obtiene:

$H_{\text{bomba 4}} = 49 \text{ m}$; $Q_{\text{bomba 4}} = Q_{4-3} = 37 \text{ m}^3/\text{h}$.

El mismo resultado se habría obtenido si se hubiesen sustituido los valores del punto de funcionamiento en las ecuaciones 1, 2, 3 y 4.

2) Determinación de la cota del grupo de bombeo.

Se aplica Bernoulli entre el nivel del líquido en el depósito 1 y las bridas de aspiración de la bomba 1 y la bomba 2:

$$\frac{p_1}{\rho g} + z_1 + \frac{v_1^2}{2g} = \frac{p_{\text{asp1}}}{\rho g} + z_{B1} + \frac{v_{B1}^2}{2g} + \Delta h_{1B1}$$

$$\frac{p_1}{\rho g} + z_1 + \frac{v_1^2}{2g} = \frac{p_{\text{asp2}}}{\rho g} + z_{B2} + \frac{v_{B2}^2}{2g} + \Delta h_{1B2}$$

Puesto que $z_1 = 0$; y $\frac{v_1^2}{2g} = 0$; trabajando con presiones absolutas, se tiene:

$$\frac{p_1}{\rho g} = \frac{p_{\text{brida1}}}{\rho g} + z_{B1} + \frac{v_{B1}^2}{2g} + \Delta h_{1B1}$$

$$\frac{p_1}{\rho g} = \frac{p_{\text{brida2}}}{\rho g} + z_{B2} + \frac{v_{B2}^2}{2g} + \Delta h_{1B2}$$

Según la definición de la altura de aspiración neta disponible, se tiene:

$$\text{NPSHd} = \frac{P_{\text{Brida}}}{\rho g} + \frac{V^2}{2g} - \frac{P_{\text{vapor}}}{\rho g}$$

de donde, para cada una de las dos bombas:

$$\text{NPSHd} = \frac{P_1}{\rho g} - \left(\frac{P_{\text{vapor}}}{\rho g} + z + \Delta h_{\text{aspiración}} \right)$$

Por falta de datos, se despreciarán las pérdidas de carga desde la brida de aspiración de las bombas B1 y B2, hasta el punto de intersección con el conducto de aspiración común.

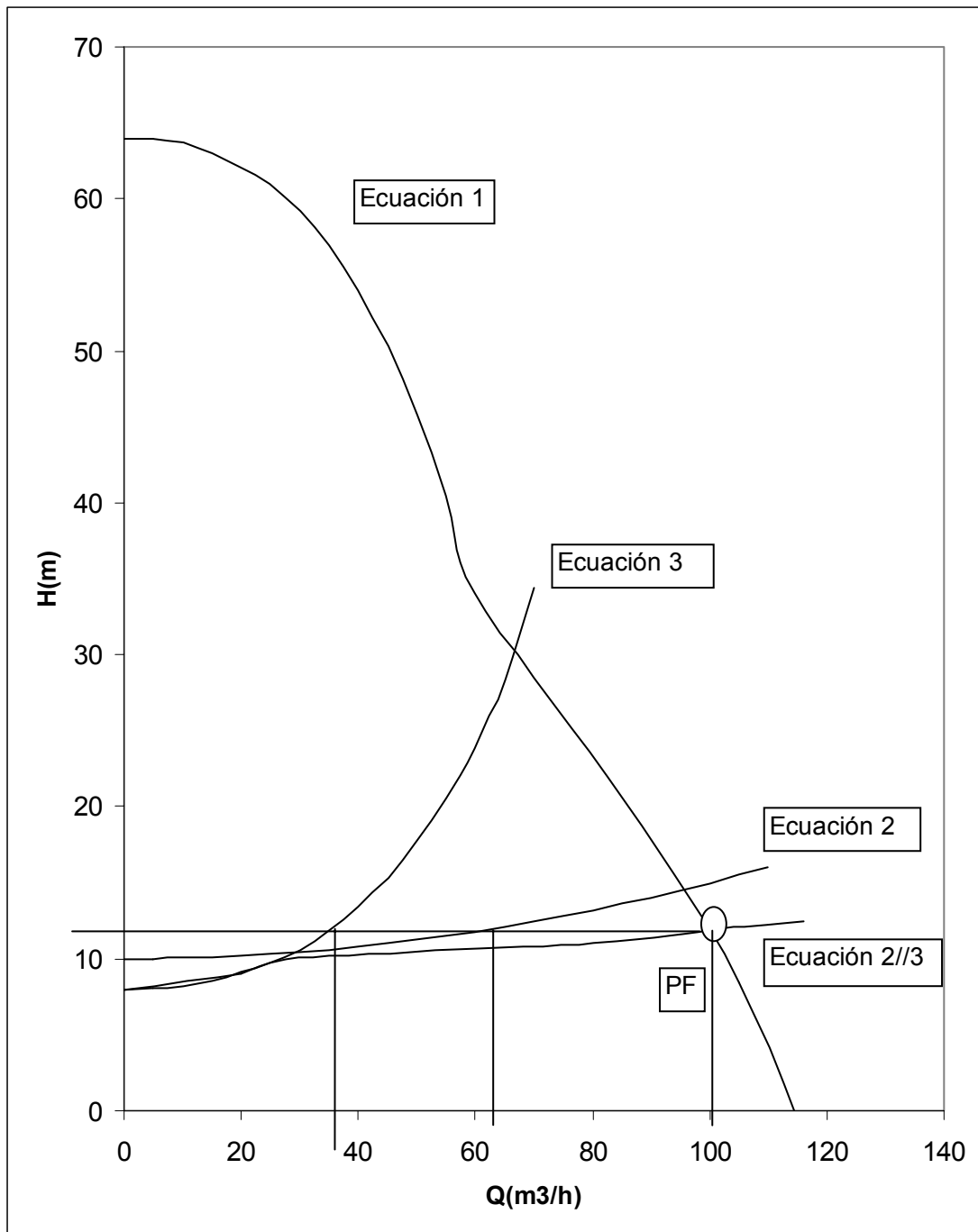


Fig. 49.10 Representación de las curvas resultantes de las ecuaciones 1, 2 y 3, y su punto de intersección

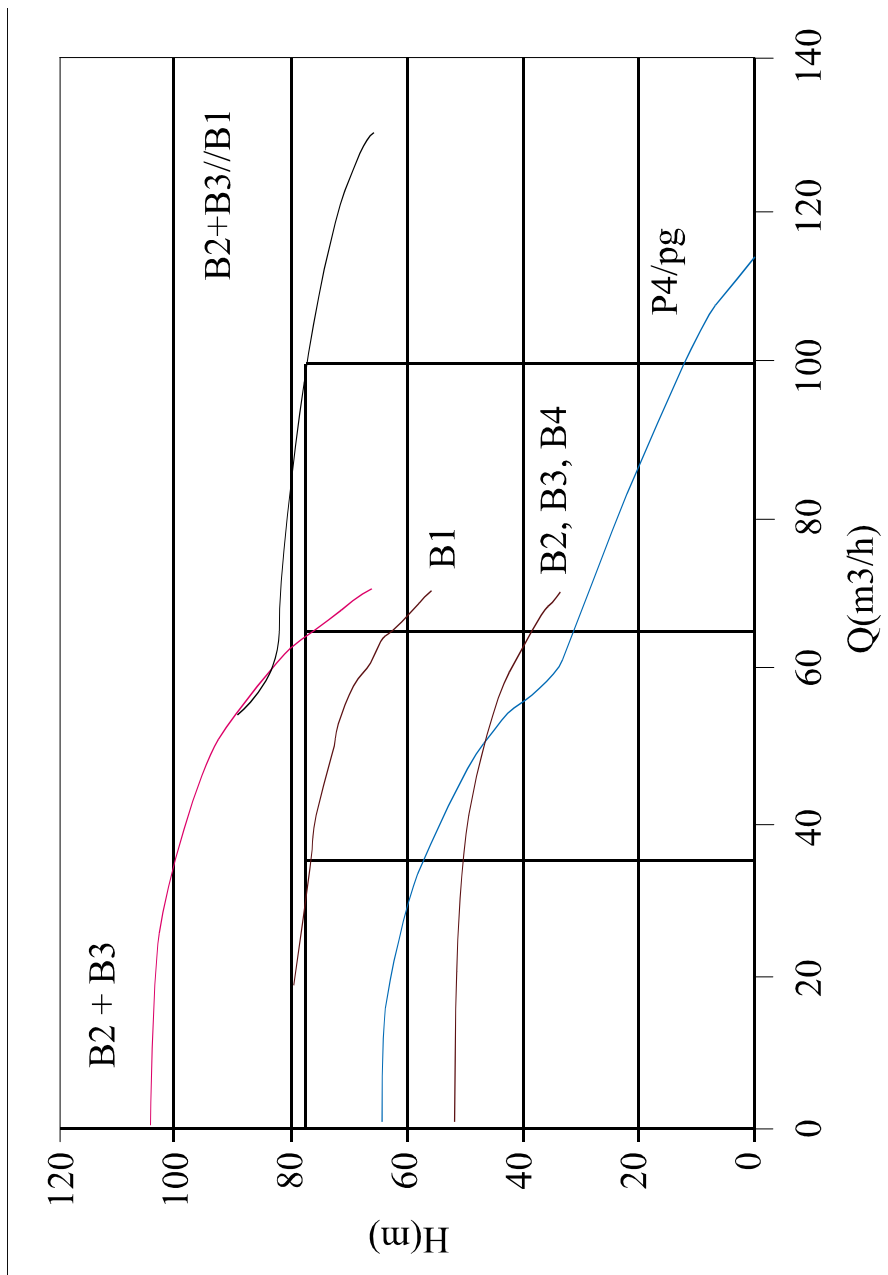


Fig. 49.11 Caudales circulantes en cada tramo

Puesto que se conoce el caudal que circula por cada una de las bombas, B_1 y B_2 , cuyo valor es: $Q_1 = 35 \text{ m}^3/\text{h}$. Y $Q_2 = 65 \text{ m}^3/\text{h}$, Entrando con dichos valores en las gráficas de las bombas, (figuras 49.2 y 49.3), se obtiene:

NPSHr1: 2 m

NPSHr2: 3,5 m

La condición de no cavitación para cualquier bomba es $NPSH_d > NPSH_r$. El caso más desfavorable aparece en la bomba 2, con lo cual, si esta bomba no cavita, no cavitará la 1.

Datos necesarios:

Presión de vapor del agua a 20°C = 2.337 Pa

Densidad del agua = 1.000 kg/m³

Presión atmosférica, en metros de columna mercurio = 0,76 m

Densidad del mercurio = 13.600 kg/m³

En consecuencia:

$$\frac{p_1}{\rho g} = \frac{0,76 * 13.600 * 9,8}{1.000 * 9,8} = 10,34 \text{ m}$$

$$\Delta h_{1B} = 6.480 Q^2 \left("Q \text{ en } \frac{\text{m}^3}{\text{s}} " \right) = \frac{6.480}{3.600^2} Q^2 \left("Q \text{ en } \frac{\text{m}^3}{\text{h}} " \right) = 0,0005 Q^2 = 0,0005 * 100^2 = 5 \text{ m}$$

$$\frac{p_v}{\rho g} = \frac{2.337}{1.000 * 9,8} = 0,24 \text{ m}$$

$$z = \frac{p_1}{\rho g} - \left(\frac{p_v}{\rho g} + \text{NPSHd} + \Delta h_{1asp} \right) = 10,34 - (5 + 3,5 + 0,24) = 1,6 \text{ m}$$

Si el grupo de bombeo se sitúa 1,6 m por encima del nivel del líquido del depósito inferior, la bomba 2 cavitara. Si se toma como margen de seguridad admisible 0,5 m, el grupo de bombeo debería estar situado como máximo a 1,1 m por encima del nivel del líquido del depósito 1.

3) Determine la velocidad de giro de la bomba 4 para que el caudal que circula por el tramo 1-4 disminuya en un 2,5%.

Para encontrar la velocidad de giro de la bomba 4 cuando el caudal que circula por 1-4 disminuye, se debe hallar el nuevo punto de funcionamiento del sistema. Este nuevo punto será el punto de intersección de la curva de la ecuación 1 y el nuevo caudal ($Q'=97,5 \text{ m}^3/\text{h}$). La altura correspondiente a este caudal es: $H'=13,5 \text{ m}$. (v. figura 49.12).

Puesto que la curva característica para el tramo 4-2 ha de ser la misma que la obtenida en el primer apartado, desplazándose horizontalmente para $H'=13,5 \text{ m}$, se obtiene el caudal que circula por el tramo 4-2.

$$Q'_{4-2} = 82,5 \text{ m}^3/\text{h}$$

Según la ecuación de continuidad:

$$Q_{4-1} = Q_{4-2} + Q_{4-3}$$

con lo cual, la curva característica del tramo 4-3 deberá pasar por el punto:

- o $Q'_{4-3} = 15 \text{ m}^3/\text{h}$
- o $H'_{4-3} = P_4/\rho g = 13,5 \text{ m}$

Para que la curva característica del tramo 4-3 pase por este punto, será necesario que la bomba 4 tenga una altura de elevación de $H_{B4} = 46,83 \text{ m}$ (v. figura 49.8 y ecuación 3).

$$H_{B4} = z_3 - z_4 - \frac{P_4}{\rho g} + \frac{19.440}{3.600^2} Q_{4-3}^2 = 60 - 13,5 + \frac{19.440}{3.600^2} 15^2 = 46,83 \text{ m}$$

Se debe ahora trazar una curva de afinidad que pase por el punto $H = 46,83 \text{ m}$, $Q = 15 \text{ m}^3/\text{h}$.

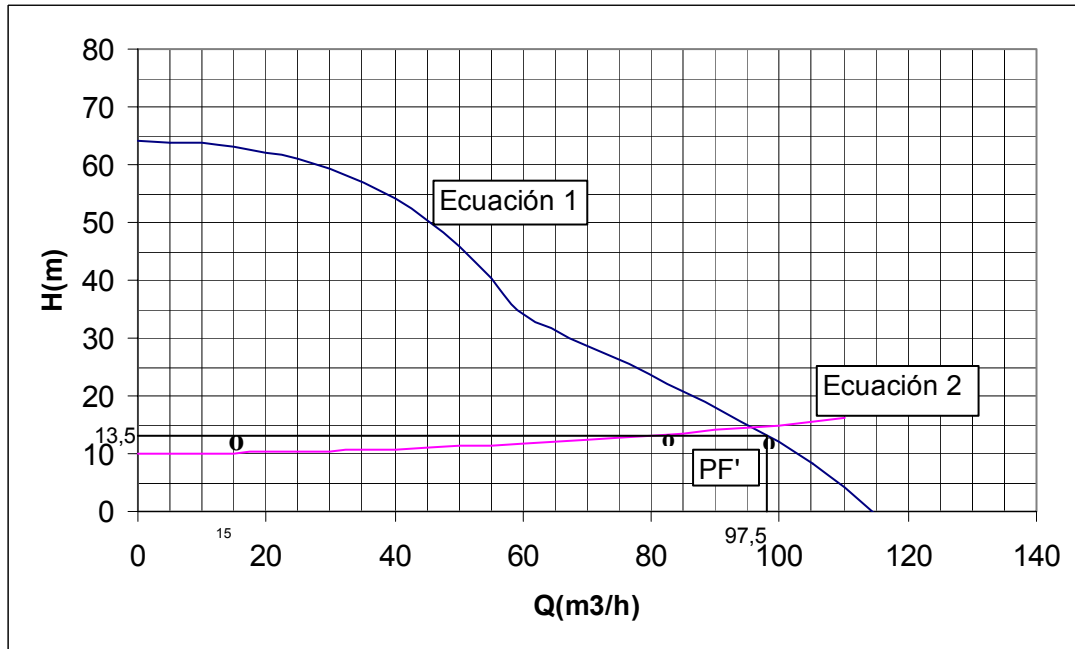


Fig. 49.12 Nuevo punto de funcionamiento

La ecuación de la curva de afinidad será:

$$H = k Q_{4-3}^{12}$$

$$H = \frac{46,83}{15^2} Q_{4-3}^2 = 0,2081 Q_{4-3}^2$$

La curva de afinidad cortará en un determinado punto a la curva característica de la bomba 4. Dicho punto se detalla en la figura 49.13 y tiene por valores: $H = 52 \text{ m}$, $Q = 16 \text{ m}^3/\text{h}$.

Entre los puntos $H = 52 \text{ m}$, $Q = 16 \text{ m}^3/\text{h}$, y $H = 46,83 \text{ m}$, $Q = 15 \text{ m}^3/\text{h}$, ambos pertenecientes a la curva de afinidad, se podrán aplicar las leyes de semejanza.

Igualando las cifras características de altura de elevación, se tiene:

$$\frac{H_g}{\omega_4^2 D^2} = \frac{H' g}{\omega_4'^2 D^2}$$

Sabiendo que $D = 195 \text{ mm}$; $\omega_4 = 2.900 \text{ rpm}$.

$$\omega_4'^2 = \frac{H' \omega_4^2}{H} = \frac{46,83 * 2.900^2}{52}$$

$$\omega_4' = 2.752 \text{ rpm}$$

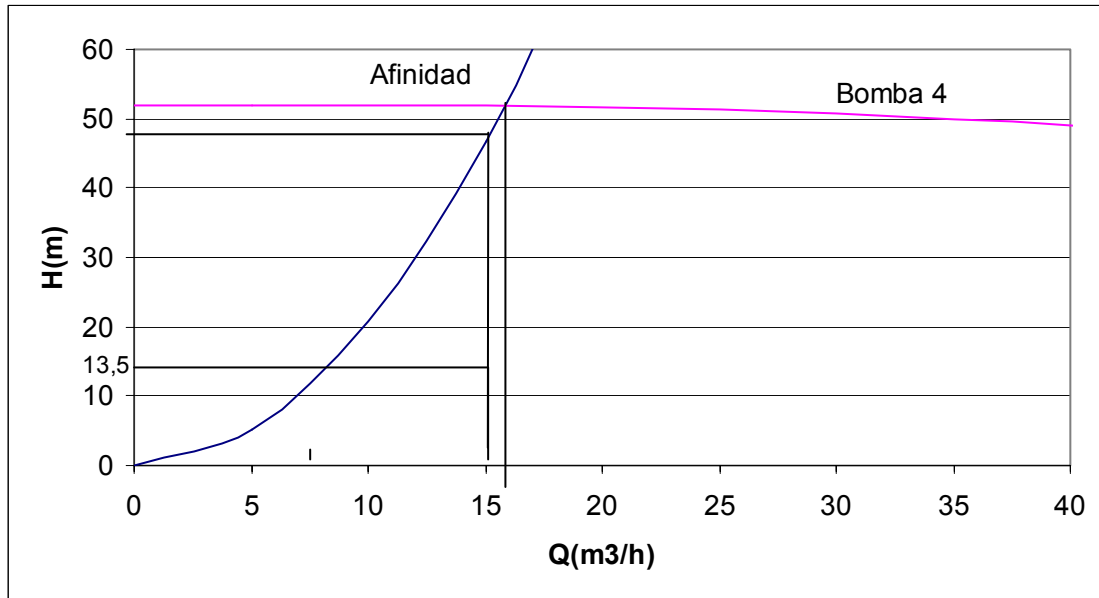


Fig 49.13 Puntos entre los cuales se aplica semejanza

Problema 50

50.1 Enunciado

Si se conoce que la superficie mojada de una embarcación es de 70 m^2 , su longitud es de 15 m y se desplaza a una velocidad de 20 Km/h , halle:

- a) El espesor de la capa límite a una distancia de 3 m de la proa. El valor del coeficiente de resistencia en la zona turbulenta de la placa. ¿Cuál es la fuerza de fricción que se opone al movimiento del barco?

Datos: $\nu_{\text{agua}} = 1,3 \cdot 10^{-5} \text{ m}^2/\text{s}$; densidad = 1.150 kg/m^3

- b) Al navegar, el barco se encuentra con una mancha de petróleo. Si se conoce que en aquel instante las velas comunican al barco una fuerza de 5.000 N en la dirección del movimiento, determine a qué velocidad se podrá mover dicho velero a través de la mancha. Considere que la superficie mojada no varía y que toda ella está, en todo momento, en contacto con el petróleo.

Datos: $\nu_{\text{petróleo}} = 1,076 \cdot 10^{-3} \text{ m}^2/\text{s}$; densidad = 860 kg/m^3

50.2 Resolución

- a) Se asimilará la superficie mojada del barco a una placa plana de longitud 15 m . Se halla inicialmente el valor del número de Reynolds a una distancia de 3 m de la proa.

$$V = 20 \frac{\text{km}}{\text{h}} = 5,56 \frac{\text{m}}{\text{s}}$$

$$\text{Re}_{3\text{m}} = \frac{V \cdot X_{\text{tr}}}{\nu} = \frac{5,56 \frac{\text{m}}{\text{s}} \times 3 \text{ m}}{1,3 \times 10^{-5} \frac{\text{m}^2}{\text{s}}} = 1.282.051,3$$

Como $\text{Re}_{3\text{m}} > 500.000$ en este punto se tiene capa límite turbulenta, las expresiones para el espesor de la capa límite y el coeficiente de resistencia serán:

$$\delta = 0,37 \cdot \text{Re}_x^{-\frac{1}{2}} \quad \text{donde } \delta \text{ es el espesor de la capa límite a una distancia } x \text{ del inicio de la placa.}$$

$$C_D = 0,072 \cdot \text{Re}_L^{-\frac{1}{2}} \quad \text{donde } C_D \text{ es el coeficiente de resistencia para la zona turbulenta (y } \text{Re}_L \text{ es el valor del número de Reynolds en el extremo final de la placa).}$$

$$C_D = \frac{0,074}{\text{Re}_L^{1/5}} - \frac{1,740}{\text{Re}_L}$$

donde C_D es el coeficiente de resistencia para placa plana con zona turbulenta y zona laminar (función de Re_L).

Procediendo al cálculo:

$$\text{Re}_L = \frac{V \cdot x}{\nu} = \frac{5,56 \frac{\text{m}}{\text{s}} \cdot 15 \text{ m}}{1,3 \cdot 10^{-5} \frac{\text{m}^2}{\text{s}}} = 6.410.256,4$$

$$\delta_3 = 0,37 \cdot 1.282.051,3^{1/5} \cdot 3 \text{ m} = 0,066 \text{ m}$$

$$C_{D_{\text{Turbulento}}} = 0,072 \cdot 6.410.256,4^{1/5} = 3,133 \times 10^{-3}$$

$$C_{D_{\text{Turbulento+laminar}}} = \frac{0,074}{6.410.256,4^{1/5}} - \frac{1,740}{6.410.256,4} = 2,949 \cdot 10^{-3}$$

La fuerza de fricción total que se opone al movimiento del barco es:

$$F = C_D S \rho \frac{V_\infty^2}{2} = 2,949 \cdot 10^{-3} \cdot 70 \text{ m}^2 \cdot 1.150 \frac{\text{kg}}{\text{m}^3} \cdot \frac{5,56^2 \frac{\text{m}^2}{\text{s}^2}}{2} = 3.662,96 \text{ N}$$

b) El valor del número de Reynolds en el extremo final del barco cuando navega en petróleo con una velocidad V es:

$$\text{Re}_L = \frac{V \frac{\text{m}}{\text{s}} \cdot 15 \text{ m}}{1,076 \cdot 10^{-3} \frac{\text{m}^2}{\text{s}}} = 13.940,52 V \quad (\text{A})$$

Considerando a priori que a lo largo de la longitud del barco tendremos únicamente capa límite laminar:

$$C_{D_{\text{Laminar}}} = \frac{1,328}{\sqrt{\text{Re}_L}} = \frac{1,328}{\sqrt{13.940,52 \times V}}$$

Se impone la condición de que la fuerza de fricción que ha de vencer el barco es de 5.000 N:

$$F = C_D \times S \times \rho \times \frac{V_\infty^2}{2}$$

$$5.000 \text{ N} = \frac{1,328}{\sqrt{13.940,52 \times V}} \cdot 70 \text{ m}^2 \cdot 860 \frac{\text{kg}}{\text{m}^3} \cdot \frac{V^2 \frac{\text{m}^2}{\text{s}^2}}{2}$$

obteniendo el valor de la velocidad: $V = 3,79 \frac{\text{m}}{\text{s}}$

Se determina el número de Reynolds en el extremo de la placa con el fin de corroborar la hipótesis de régimen laminar en todo el dominio.

$$\text{Re}_L = \frac{3,79 \cdot 15}{1,076 \cdot 10^{-3}} = 52.834,5$$

Problema 51

51.1 Enunciado

Se quiere determinar la fuerza que un aeroplano opone al movimiento, debido a la fricción entre fluido y superficie. Para ello, y únicamente como primera aproximación, se va a considerar la superficie del aeroplano como una placa plana. Dicha placa tendrá 18 metros de ancho por 70 metros de largo (supóngase que el fluido pasa por un lado de la placa).

Si la velocidad de crucero del avión es de 750 Km/h; determine:

La fuerza que se opone al movimiento cuando dicho aeroplano está volando a 500 metros de altura, donde $\mu = 1,7737 \cdot 10^{-5} \text{ Kg/m s}^2$ y $\rho = 1,1673 \text{ Kg/m}^3$, y cuando vuela a 20.000 metros donde: $\mu = 1,4216 \cdot 10^{-5}$ y $\rho = 0,08891 \text{ Kg/m}^3$.

Determine en ambos casos el punto de transición entre la capa límite laminar y turbulenta, así como el espesor de la capa límite en este punto.

51.2 Resolución

1. Se calculan las fuerzas que se oponen al movimiento a las alturas de 500 y 20.000 metros

a) Vuelo a 500 metros de altura

El objetivo del ejercicio es calcular la fuerza que se opone al movimiento del avión. Suponiendo el avión como una placa plana (tal como dice el enunciado), el valor de la fuerza viene dada por la expresión siguiente:

$$F_D = C_D \cdot B \cdot L \cdot \rho \cdot \frac{V_\infty^2}{2}$$

donde:

- C_D : coeficiente de resistencia o de arrastre
- B : anchura de la placa
- L : longitud de la placa
- ρ : densidad del fluido en contacto con la placa.
- V_∞ : velocidad de la placa

Antes de calcular el coeficiente de resistencia, se determinará que zona de la placa se encuentra en régimen laminar y en régimen turbulento. Para ello, se utiliza:

$$500.000 = \frac{V_\infty X_{tr}}{\nu}$$

Sustituyendo valores, se obtiene: $X_{tr} = 0,0364$ m

Se observa que la mayor parte de la placa está sujeta a régimen turbulento; de todas maneras, y con el fin de trabajar con la mayor precisión, se va a utilizar la ecuación del coeficiente de resistencia, que considera tanto la zona laminar como la turbulenta.

$$C_D = \frac{0,072}{(Re_L)^{0,2}} - \frac{1.700}{Re_L}$$

de donde:

$$750 \text{ Km h}^{-1} \cdot \frac{1 \text{ h}}{3.600 \text{ s}} \cdot \frac{1.000 \text{ m}}{1 \text{ Km}} = 208,333 \text{ ms}^{-1}$$

$$Re_L = \frac{\rho \cdot v_{\infty} \cdot L}{\mu} = \frac{1,1673 \cdot 208,333 \cdot 70}{1,17737 \cdot 10^{-5}} = 959.750.677,285$$

El coeficiente de resistencia quedará:

$$C_D = \frac{0,072}{(959.750.677,285)^{0,2}} - \frac{1.700}{959.750.677,285} = 1,148 \cdot 10^{-3}$$

Siendo la fuerza:

$$F(h = 500 \text{ m}) = 1,148 \cdot 10^{-3} \cdot 18 \cdot 70 \cdot 1,1673 \cdot \frac{(208,333)^2}{2}$$

$$F(h = 500 \text{ m}) = 36.666,618 \text{ N}$$

b) Vuelo a 20.000 metros de altura

De la misma manera que en el apartado anterior, se calculará el Re_L para poder determinar el coeficiente de resistencia, C_D .

$$Re_L = \frac{\rho \cdot v_{\infty} \cdot L}{\mu} = \frac{0,08891 \cdot 208,33 \cdot 70}{1,4216 \cdot 10^{-5}} = 91.207.237,767$$

La zona laminar y turbulenta de la placa, quedarán definidas:

$$500.000 = \frac{V_{\infty} X_{tr}}{v} = \frac{208,33 X_{tr}}{\frac{1,4216 \cdot 10^{-5}}{0,08891}}$$

$$X_{tr} = 0,38 \text{ m}$$

En este caso, es más necesario que antes utilizar la ecuación genérica con el fin de determinar el coeficiente de arrastre; así:

$$C_D = \frac{0,072}{(91.207.237,767)^{0,2}} - \frac{1.700}{91.207.237,767} = 1,8235 \cdot 10^{-3}$$

la fuerza será:

$$F(h = 20.000\text{ m}) = 1,8235 \cdot 10^{-3} \cdot 18 \cdot 70 \cdot 0,08891 \cdot \frac{(208,333)^2}{2}$$

$$F(h = 20.000\text{ m}) = 4.433,2\text{ N}$$

Véase la notable disminución de la fuerza de arrastre con la altura.

2. Cálculo del punto de transición entre régimen laminar y turbulento, así como el espesor de la capa límite en este punto.

a) Vuelo a 500 metros de altura

El punto de transición ha sido hallado anteriormente, y su valor era:

$$X_{\text{tr } 500} = 0,0364 \text{ m}$$

$$X_{\text{tr } 20.000} = 0,38 \text{ m}$$

El espesor de la capa límite entre estos dos puntos vendrá dado por la expresión:

$$\frac{\delta}{x} = \frac{5}{\sqrt{\text{Re}_x}}$$

donde:

δ : espesor de la capa límite

x : punto n donde se quiere calcular el espesor de la capa límite

Re_x : número adimensional de Reynolds evaluado en el punto de estudio

Así:

$$\delta = \frac{5x}{\sqrt{\text{Re}_x}} = \frac{5 \cdot 0,03646}{\sqrt{5 \cdot 10^5}}$$

$$\delta(h = 500\text{ m}) = 2,578 \cdot 10^{-4} \text{ m}$$

b) Vuelo a 20.000 metros

Operando de la misma manera que en el caso anterior:

$$\delta = \frac{5x}{\sqrt{\text{Re}_x}} = \frac{5 \cdot 0,38374}{\sqrt{5 \cdot 10^5}}$$

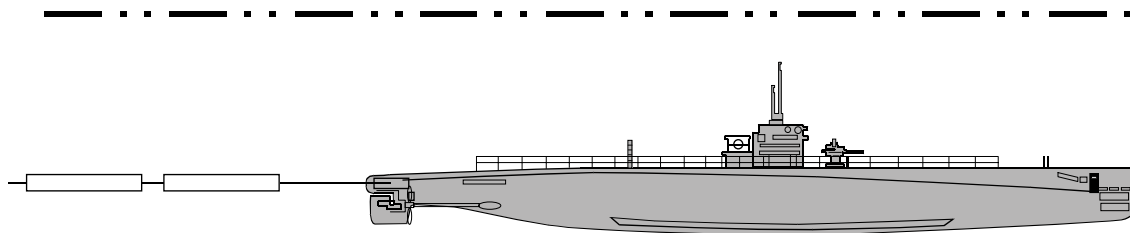
$$\delta(h = 20.000\text{ m}) = 2,713 \cdot 10^{-3} \text{ m}$$

Problema 52

52.1 Enunciado

En la fase de ejecución de la obra de un oleoducto submarino, se ha pensado que para el transporte de los conductos hasta la zona donde han de ser soldados se utilizará un mini submarino. Se pretende que el submarino arrastre conductos de 50 m de longitud y 2 m de diámetro. Se entenderá que los conductos llevan unas boyas que los mantiene sumergidos y en posición horizontal.

Considérese los conductos como placas planas.
 Viscosidad cinemática del agua = $1,2 \cdot 10^{-6} \text{ m}^2/\text{s}$
 Densidad del agua = 1.100 Kg/m^3



1. Determine el número de conductos que puede llevar a la vez el mini submarino en función de la velocidad de desplazamiento (1-10 km/h) conociendo que puede realizar una fuerza de arrastre adicional de 500 N.
2. Cuál es el valor de los esfuerzos cortantes en la zona de transición de la capa límite.

52.2 Resolución

$$v = 1,2 \cdot 10^{-6} \text{ m}^2/\text{s}$$

$$\rho = 1.100 \text{ Kg/m}^3$$

1.- Si $V = 1 \text{ Km/h} = 0,27 \text{ m/s}$

La zona de separación entre el régimen laminar y turbulento de la placa viene dada por:

$$Re = \frac{V X_{tr}}{y} = \frac{0,27 X_{tr}}{1,2 \cdot 10^{-6}} = 500.000$$

$$X_{tr} = 2,16 \text{ m}$$

Para el resto de velocidades posibles:

V (Km/h)	V (m/s)	X _{tr} (m)
1	0,27	2,16
2	0,55	1,08
3	0,83	0,72
4	1,11	0,54
5	1,38	0,43
6	1,66	0,36
7	1,94	0,3
8	2,22	0,27
9	2,5	0,24
10	2,77	0,216

Obsérvese que la zona laminar de la placa es prácticamente relevante en todos los casos, con lo cual se utilizará para el cálculo la ecuación genérica del coeficiente de resistencia.

El coeficiente de resistencia para una placa, teniendo en cuenta la zona laminar y turbulenta, se expresa:

$$C_D = \frac{0,074}{Re_L^{\frac{1}{5}}} - \frac{1.740}{Re_L}$$

Cuando el submarino se desplaza a la velocidad mínima, se tiene:

$$Re_L = \frac{0,27 \cdot 50}{1,2 \cdot 10^{-6}} = 11.250.000$$

$$C_D = \frac{0,074}{11.250.000^{\frac{1}{5}}} - \frac{1.740}{11.250.000} = 2,72 \cdot 10^{-3}$$

$$F = C_D \cdot b \cdot L \cdot \rho \cdot \frac{V^2}{2} = 2,72 \cdot 10^{-3} \cdot \pi \cdot 2 \cdot 50 \cdot 1100 \cdot \frac{0,2777^2}{2} = 36,14 \text{ N}$$

Puesto que hay dos superficies de contacto, $F = 2 \cdot 36,14 = 72,28 \text{ N}$

Cuando el submarino se desplaza a la velocidad máxima:

$$Re_L = \frac{2,77 \cdot 50}{1,2 \cdot 10^{-6}} = 1,154 \cdot 10^8$$

$$C_D = \frac{0,074}{Re_L^{\frac{1}{5}}} - \frac{1.740}{Re_L} = 1,806 \cdot 10^{-3} - 1,507 \cdot 10^{-5} = 1,791 \cdot 10^{-3}$$

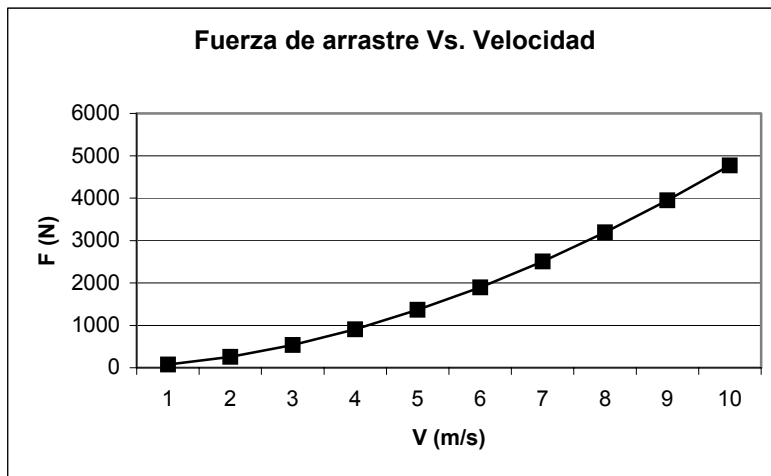
$$F = C_D \cdot b \cdot L \cdot \rho \cdot \frac{V_\infty^2}{2} = 1,7949 \cdot 10^{-3} \cdot \pi \cdot 2 \cdot 50 \cdot 1.100 \cdot \frac{2,77^2}{2} = 2.374,7 \text{ N}$$

$$F_T = 2F = 4.749,55 \text{ N}$$

Puesto que la fuerza de arrastre en función de la velocidad del submarino venia definida por:

$$F = C_D b L \rho \frac{V^2}{2}$$

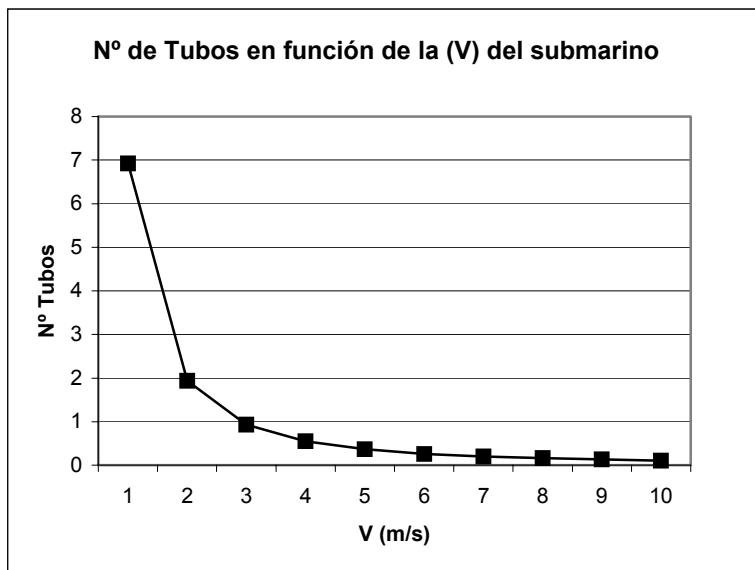
sustituyendo los valores para el resto de velocidades del submarino, se obtiene:



V (m/s)	F (N)
0,27	72,28
0,55	257,63
0,83	539,13
1,11	909,02
1,38	1.362,27
1,66	1.895,2
1,94	2.504,94
2,22	3.189,16
2,5	3.945,87
2,77	4.773,39

El número de conductos en función de la velocidad se establece:

$$N.º \text{ de tubos} = \frac{F \rightarrow \text{arrastre}}{F \leftarrow \text{necesaria}}$$



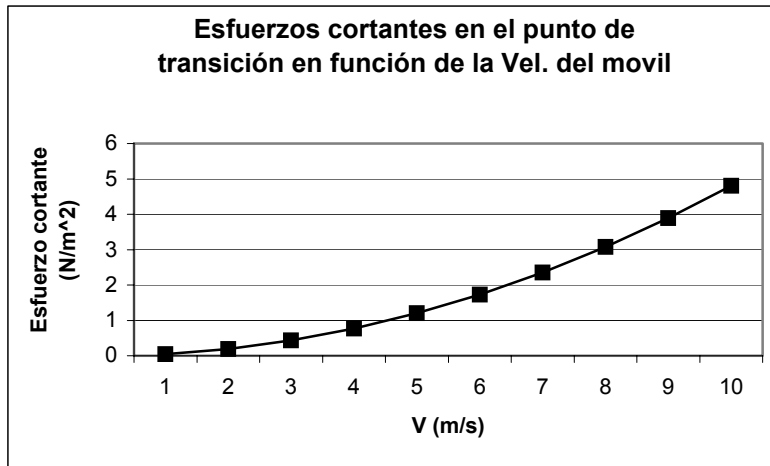
V (m/s)	N.º Tubos
0,27	6,92
0,55	1,94
0,83	0,93
1,11	0,55
1,38	0,37
1,66	0,26
1,94	0,2
2,22	0,16
2,5	0,13
2,77	0,1

Obsérvese que el submarino sólo podrá transportar tubos cuando se desplace a baja velocidad.

2. La variación del esfuerzo cortante en el punto de transición para las diferentes velocidades se define:

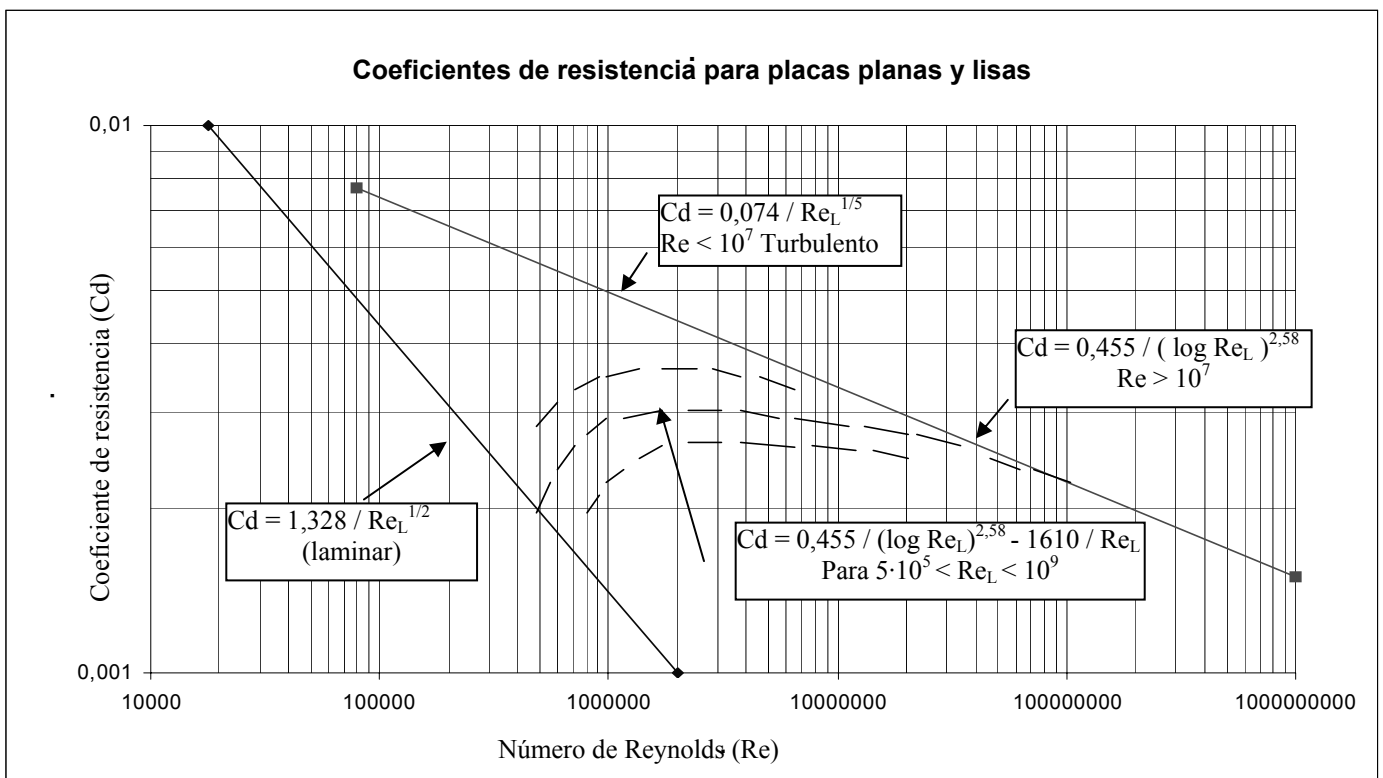
$$\tau_w = \frac{2 \mu V_\infty}{\delta} = \frac{2 \nu \rho V_\infty}{5 \sqrt{\nu X_{tr}}} \frac{V_\infty}{V_\infty}$$

de donde, sustituyendo para los valores determinados anteriormente, se tiene:



V (m/s)	τ_w (N/m ²)
0,27	0,048
0,55	0,192
0,83	0,432
1,11	0,768
1,38	1,2
1,66	1,728
1,94	2,353
2,22	3,073
2,5	3,889
2,77	4,801

A modo de ejemplo en la figura siguiente se detalla, el valor del coeficiente de arrastre hallado experimentalmente para placas planas lisas, en función del número de Reynolds. Véase que los valores del coeficiente de arrastre obtenidos para sendos valores del número de Reynolds se podrían haber obtenido utilizando dicho diagrama.



Problema 53

53.1 Enunciado

Se desea construir un barco que utilice el efecto, Magnus, con el fin de producir el desplazamiento del mismo.

Las condiciones del navío son:

Velocidad del crucero, 10 km/h; superficie en contacto con el agua, 80 m² (4x20 m)

La velocidad del crucero debería alcanzarse para una velocidad del viento de 6m/s.

Debido al diseño del barco se prevé que se puedan instalar, como máximo, dos mástiles de 15 mm de altura, y 0,5 mm de diámetro.

Determine:

1. La velocidad de giro de dichos mástiles para conseguir la velocidad de crucero deseada. Se puede considerar despreciable la velocidad relativa del barco, así como el rozamiento del aire sobre el mismo. Considere que el viento actúa ortogonalmente al eje principal del barco.
2. Qué ángulo ha de formar el eje del barco respecto al viento, con el fin de aprovechar al máximo la fuerza resultante del efecto Magnus.
3. Determine la potencia mínima necesaria para hacer girar los cilindros.

Propiedades del agua: $\nu = 1,3 \cdot 10^{-5} \text{ m}^2/\text{s}$
 $\rho = 1.150 \text{ Kg/m}^3$

Propiedades del aire: $P = 100.000 \text{ Pa}$
 $T = 293 \text{ K}$
 $\nu = 1,5 \cdot 10^{-5} \text{ m}^2/\text{s}$

53.2 Resolución

1. El primer paso es determinar la fuerza que se opone al movimiento del barco. Considerando la superficie mojada del mismo como una placa plana, se debe hallar inicialmente qué zona de la placa está en régimen laminar y qué zona está en régimen turbulento; para ello, se determinará la distancia de transición.

$$Re_x = 500.000 = \frac{10 \cdot \frac{1.000}{3.600} \cdot X_{tr}}{1.3 \cdot 10^{-5}} \quad x = 2,34 \text{ m}$$

Como la placa tiene 20 m de longitud, ha de considerarse que la capa límite tiene una zona laminar y una turbulenta, con lo cual se utilizará la expresión del coeficiente de arrastre que considera tanto la capa límite laminar como la turbulenta.

$$C_D = 0,072 \cdot \text{Re}_L^{-\frac{1}{5}} - \frac{1,700}{\text{Re}_L}$$

de donde:

$$\text{Re}_L = \frac{10 \cdot \frac{1.000}{3.600} \cdot 20}{1,3 \cdot 10^{-5}} = 4.273.504,2$$

sustituyendo, se obtiene:

$$C_D = 3,3976 \cdot 10^{-3} - 3,978 \cdot 10^{-4} = 2,9998 \cdot 10^{-3}$$

Así pues, la fuerza necesaria para mover la embarcación a la velocidad requerida es:

$$F = C_D \cdot \frac{1}{2} \rho \cdot v_\infty^2 \cdot b \cdot l = 2,9998 \cdot 10^{-3} \cdot \frac{1}{2} \cdot 1.150 \cdot \left(10 \frac{1}{3,6}\right)^2 \cdot 4 \cdot 20 = 1.064,75 \text{ N}$$

Esta fuerza en la dirección del movimiento ha de ser comunicada por los cilindros con efecto Magnus.

Dado que la relación $\frac{u}{v_\infty} = \frac{\omega \cdot r}{v_\infty} = \frac{\omega \cdot 0,25}{6}$ no es conocida, se partirá de la fuerza necesaria para determinar la velocidad angular.

Puesto que la dirección del viento es lateral, la fuerza en la dirección del movimiento será la *lift* creada por los dos cilindros:

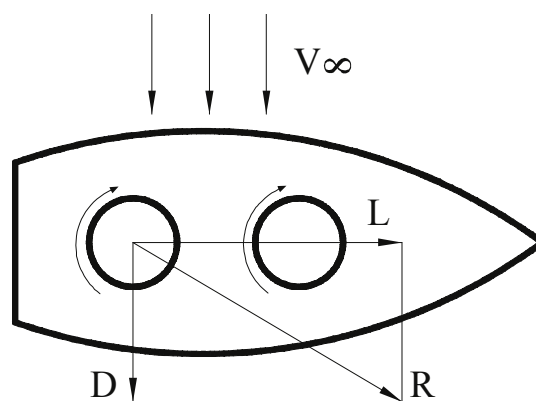


Fig. 53.1 Esquema del barco y las fuerzas actuantes sobre el mismo

$$L_{1 \text{ cilindro}} = C_L \cdot \frac{1}{2} \cdot \rho \cdot v_{\infty}^2 \cdot S$$

$$F = 2 \cdot L_{1 \text{ cilindro}} = 2 \cdot C_L \cdot \frac{1}{2} \cdot \rho \cdot v_{\infty}^2 \cdot S$$

$$C_{L1 \text{ cilindro}} = \frac{F}{2 \cdot \frac{1}{2} \cdot \rho \cdot v_{\infty}^2 \cdot S} = \frac{1.064,75}{1,189 \cdot 6^2 \cdot 15 \cdot 0,5} = \frac{1.064,75}{321,03} = 3,316$$

La densidad del aire se ha obtenido: $\rho = \frac{P}{RT} = \frac{100.000}{287 \cdot 293} = 1,189 \frac{\text{Kg}}{\text{m}^3}$ considerando presión atmosférica y temperatura de 20°C.

Con el valor del coeficiente de sustentación, se obtienen de la figura 53.2 los valores:

$$\frac{u}{v_{\infty}} = 1,7; \quad C_D = 1,4;$$

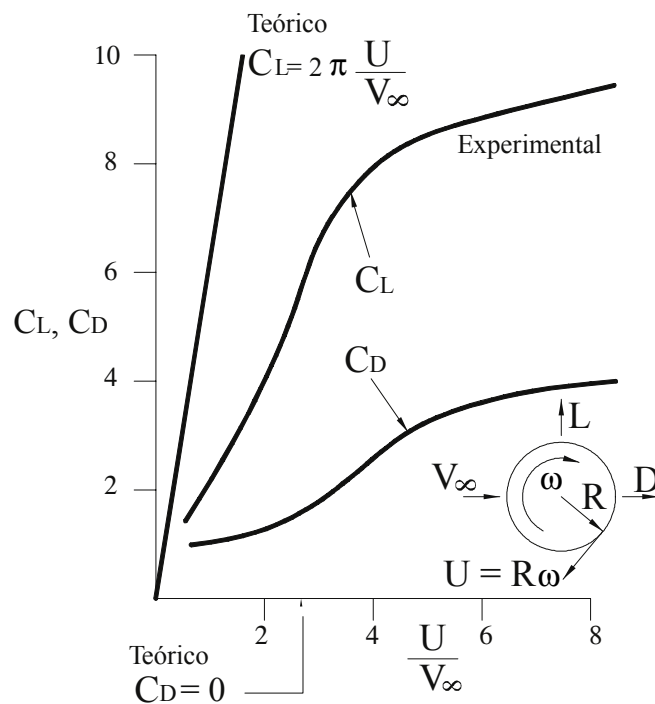


Fig. 53.2 Valores del coeficiente de arrastre y sustentación en función de la relación de velocidades tangencial y no perturbada

Consecuentemente, la velocidad de giro de los cilindros será:

$$\frac{u}{v_{\infty}} = \frac{\omega \cdot r}{v_{\infty}} = \frac{\omega \cdot 0,25}{6} = 1,7$$

$$\omega = 40,8 \text{ rad/s} \cong 389,6 \text{ rpm}$$

2. Para determinar el ángulo que el eje del barco ha de formar respecto a la corriente no perturbada, con el fin de aprovechar al máximo el efecto Magnus, se deberá determinar la dirección de la fuerza resultante.

Así, la fuerza de arrastre valdrá:

$$C_D = 1,4 = \frac{D_{1 \text{ cilindro}}}{\frac{1}{2} \cdot \rho \cdot v_{\infty}^2 \cdot S}$$

$$D_{1 \text{ cilindro}} = 1,4 \cdot \frac{1}{2} \cdot \rho \cdot v_{\infty}^2 \cdot S = 1,4 \cdot \frac{1}{2} \cdot 1,189 \cdot 6^2 \cdot 0,5 \cdot 15 = 224,721 \text{ N}$$

$$D_{2 \text{ cilindros}} = 449,442 \text{ N}$$

de donde la fuerza resultante será:

$$R = \sqrt{D_2^2 + L_2^2} = \sqrt{449,44^2 + 1.064,75^2} = 1.155,72 \text{ N}$$

La cual forma un ángulo respecto la dirección inicial del movimiento de:

$$\operatorname{tg} \alpha = \frac{449,44}{1.064,75} = 0,4221 \quad ; \quad \alpha = 22,88^\circ$$

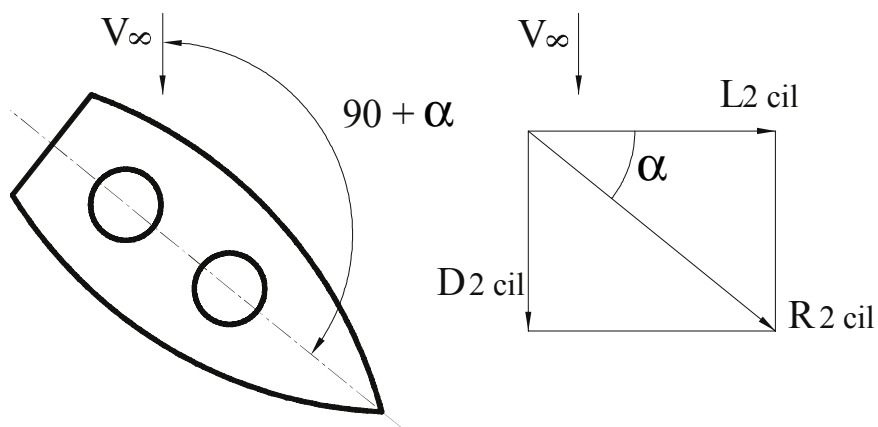


Fig. 53.3 Ángulo óptimo para aprovechar al máximo el efecto Magnus

Con lo cual, el ángulo que el eje del barco ha de formar respecto al viento para aprovechar al máximo el efecto Magnus ha de ser de $112,88^\circ$. Obsérvese que este ángulo será diferente para cada valor de velocidad del viento y velocidad de giro de los cilindros.

3. Para hallar la potencia que ha de tener cada uno de los motores eléctricos que hace girar los cilindros, (y dado que no se dispone de la distribución de velocidades del fluido en dirección radial partiendo de la velocidad en la pared del cilindro), se considerará cada cilindro como una placa plana que se desplaza con una velocidad igual a la velocidad tangencial del cilindro. No obstante, ha de tenerse en cuenta que se está realizando una somera aproximación a la realidad.

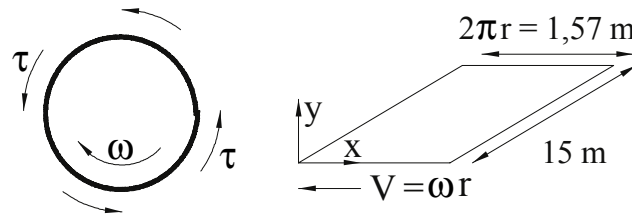


Fig. 53.4 Simil de los esfuerzos sobre el fluido en forma de placa plana

Los esfuerzos cortantes alrededor del cilindro se pueden dar:

$$\tau = \mu \cdot \frac{\partial \omega}{\partial n} \approx \mu \cdot \frac{v - 0}{\delta} = \mu \cdot \frac{\omega \cdot r}{\delta}$$

δ = espesor de la capa límite, el cual variará en cada punto.

Puesto que no se tiene conocimiento del espesor, se procederá a asimilar el cilindro a una placa plana, la cual se desplaza a una velocidad $v = \omega r$.

La distancia respecto al origen para la cual la capa límite dejará de ser laminar es:

$$R_e = \frac{\omega \cdot r \cdot x}{v_{\text{aire}}} = \frac{40,8 \cdot 0,25 \cdot x}{1,5 \cdot 10^{-5}} = 500.000 ; \quad x = 0,7352 \text{ m};$$

El número de Reynolds en el extremo de la placa vendrá dado por:

$$Re_L = \frac{40,8 \cdot 0,25 \cdot 2 \cdot \pi \cdot 0,25}{1,5 \cdot 10^{-5}} = 1.068.141,5$$

Por tanto, el coeficiente de arrastre y la fuerza necesaria para desplazar esta placa ficticia serán:

$$C_D = 0,072 \cdot Re_L^{-1/2} - \frac{1.700}{Re_L} = 0,072 \cdot 1.068.141,5^{-1/2} - \frac{1.700}{1.068.141,5} = 0,0044833 - 0,0015915 = 0,0028918$$

$$F = C_D \cdot \frac{1}{2} \cdot \rho \cdot v_{\infty}^2 \cdot b \cdot l = 0,0028918 \cdot \frac{1}{2} \cdot 1,189 \cdot (\omega \cdot r)^2 \cdot 2 \cdot \pi \cdot 0,25 \cdot 15 = 4,21 \text{ N}$$

La potencia necesaria para mover esta placa ficticia sería:

$$N = F \cdot V_{\infty} = F \cdot \omega \cdot r = 4,21 \cdot 40,8 \cdot 0,25 = 42,98 \text{ W}$$

La potencia necesaria para mover los dos cilindros sería de 85,97 W.

En realidad, no sólo hay que tener en cuenta que el simil de la placa plana es poco satisfactorio, sino que además se deberían evaluar los esfuerzos debidos a los rozamientos mecánicos.

Problema 54

54.1 Enunciado

Sea un sistema de distribución de agua formado por un depósito y un conducto de 1.965 m de longitud. En el extremo inferior del conducto está instalada una válvula de descarga a la atmósfera; el nivel de la superficie libre del depósito respecto de la válvula es de 70 m y se conoce que la velocidad de propagación de la onda de presión en la instalación es de 1.310 m/s. Se ha observado que la velocidad de circulación del fluido por el conducto es de 2,5 m/s, cuando la válvula está totalmente abierta.

Determine:

1. El diámetro del conducto que satisfaga las condiciones establecidas anteriormente, sabiendo que el factor de fricción se puede considerar de $f = 0,02$
2. Si se considera que el proceso de cierre de la válvula es lineal con el tiempo, y el tiempo de cierre es de 6 s, determine el diagrama de variación temporal de la presión en la entrada de la válvula en función del tiempo. Considere despreciables, como primera aproximación, las pérdidas de energía por rozamiento. Se puede asimismo considerar que el proceso de cierre se ejecuta en 6 pasos.
3. A la vista de los resultados, comente las anomalías encontradas en el diseño de la instalación y proporcione posibles soluciones al problema. ¿Qué sucedería si el conducto fuese de 0,5 m de diámetro?

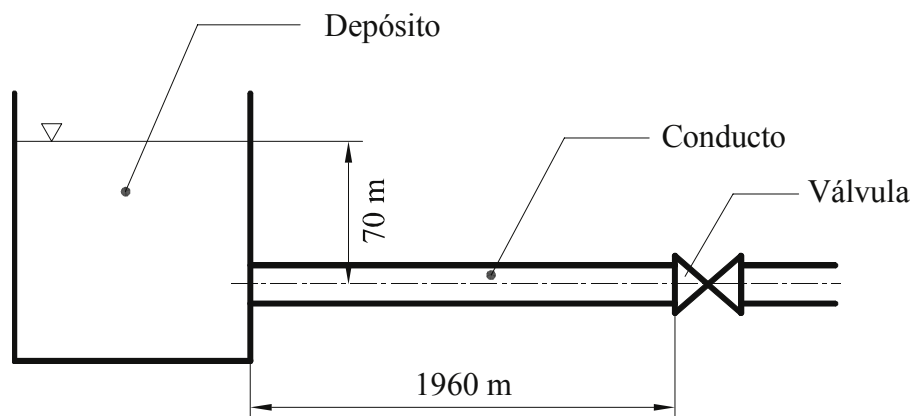


Fig.54.1 Esquema de la instalación

54.2 Resolución

1. En primer lugar, se observa que se trata de un problema de golpe de ariete, para la resolución del cual se determinará el diámetro del conducto mediante la aplicación de la ecuación de Bernoulli entre la superficie del depósito y el extremo del conducto, de modo que:

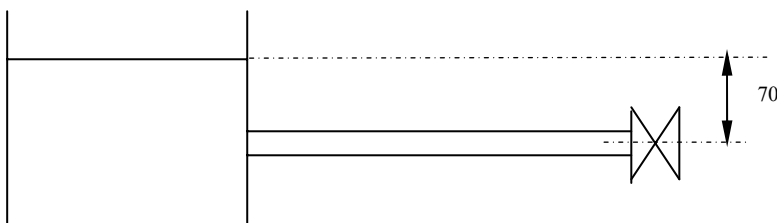
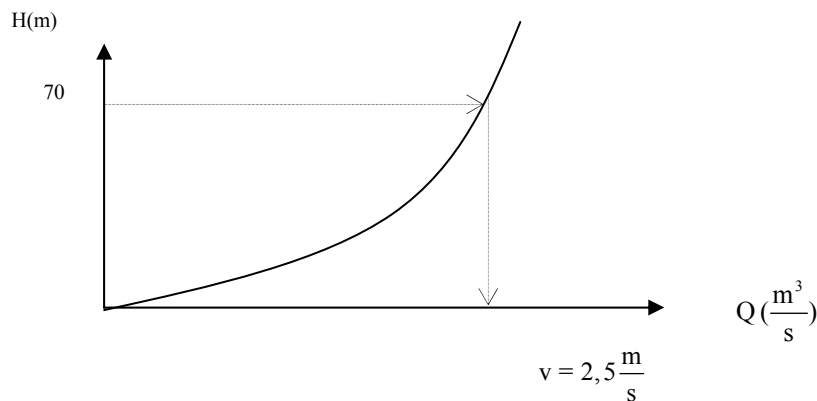
$$\frac{P_1}{\rho g} + z_1 + \frac{v_1^2}{2g} = \frac{P_2}{\rho g} + z_2 + \frac{v_2^2}{2g} + \Delta h_{12} \quad [\text{m}]$$

y queda

$$z_1 - z_2 = 70 \text{ m} = \frac{v_2^2}{2g} + f \frac{L}{D} \frac{v_2^2}{2g} = \frac{2,5^2}{2 \times 9,8} + 0,02 \frac{1.965}{D} \times \frac{2,5^2}{2 \times 9,8}$$

$$\frac{1}{D} = \frac{70 - \frac{2,5^2}{2 \times 9,8}}{0,02 \times 1.965 \times \frac{2,5^2}{2 \times 9,8}} \Rightarrow D = 0,1798 \text{ m}$$

La curva característica de la instalación en forma gráfica se puede dar como:



2. Las características iniciales del sistema, que son el punto de partida para la realización del análisis dinámico, son:

$V_{\text{fluido}} = 2,5 \text{ m/s}$ Pérdidas por fricción despreciables

$H = 70 \text{ m}$ $L_{\text{tubería}} = 1.965 \text{ m}$

$C = 1.310 \text{ m/s}$

Suponiendo cierre uniforme en seis pasos y en 6 s, se tiene:

$$\Delta P = \rho C (V_f - V_o) = -\rho C \Delta V$$

$$\frac{\Delta P}{\rho g} = \Delta h = -\frac{C}{g} \Delta V \Rightarrow h_f - h_o = \frac{C}{g} (V_o - V_f)$$

Aplicando la ecuación de continuidad entre el conducto y la válvula, considerando además que, entre la entrada y la salida de la válvula, la energía de presión en la entrada se convierte en energía cinética a la salida, se tiene:

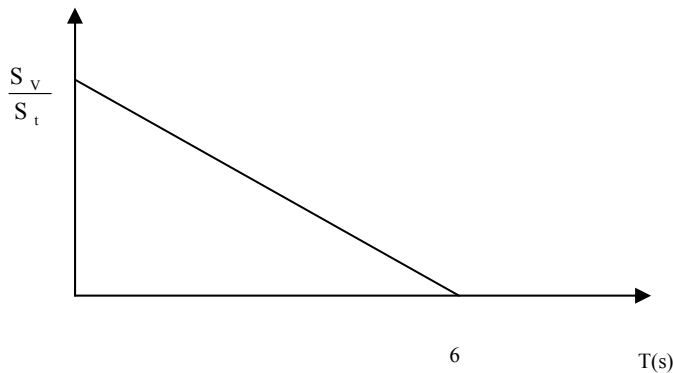
$$S_{\text{tubo}} \times V_{\text{tubo}} = Q = S_v \times V_{\text{válvula}} = C_d \times S_v \sqrt{2gh}$$

$$V_{\text{tubo}} = \frac{C_d S_v}{S_{\text{tubo}}} \sqrt{2gh}$$

en forma genérica, esta ecuación se puede dar:

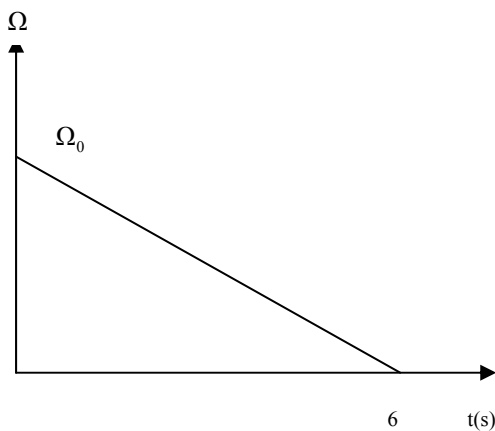
$$V = \Omega \times \sqrt{h} \Rightarrow \Omega = \frac{C_d S_v}{S_{\text{tubo}}} \sqrt{2g}, \text{ considerando el coeficiente de descarga (Cd) constante}$$

La variación de la sección de la válvula con el tiempo presenta la forma siguiente: $\frac{S_v}{S_{\text{tubo}}} = 1 - \frac{t}{T}$ y se verifica:

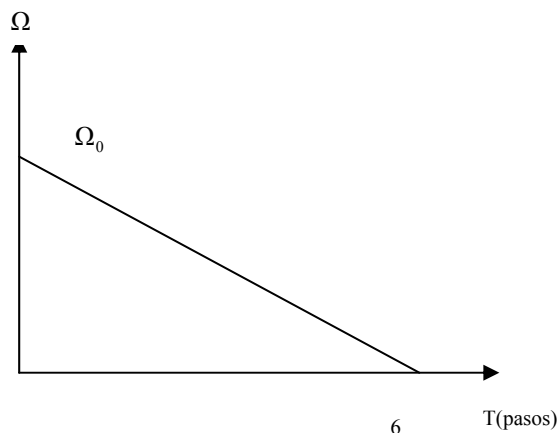


$$\frac{S_v}{S_{\text{tubo}}} = 1 - \frac{t}{T}$$

Véase, a continuación, cómo varía la constante de tiempo Ω con el tiempo respecto al número de segundos transcurridos y al número de pasos realizados hasta su cierre.



$$\Omega = \Omega_0 \left(1 - \frac{t}{T} \right) \quad T = \text{tiempo} = 6$$



$$\Omega = \Omega_0 \left(1 - \frac{t}{T} \right) \quad T = \text{pasos} = 6$$

Para el estado inicial, se tiene:

$$V_i = \Omega_0 \sqrt{H} \Rightarrow 2,5 = \Omega_0 \sqrt{70}, \text{ donde } \Omega_0 = 0,2988 \left[\frac{\text{m}^{\frac{1}{2}}}{\text{s}} \right]$$

En la tabla siguiente, se muestra el conjunto de valores de la constante de tiempo, en función de las diferentes posiciones de abertura de la válvula.

t(s)	T(pasos)	Posición de la válvula	$\Omega = 0,2988 \left(1 - \frac{t}{6} \right) \left[\frac{\text{m}^{\frac{1}{2}}}{\text{s}} \right]$
0	0	Abierta	0,2988
1	1	1/6 cerrada	0,2490
2	2	2/6 cerrada	0,1992
3	3	3/6 cerrada	0,1494
4	4	4/6 cerrada	0,0996
5	5	5/6 cerrada	0,0498
6	6	cerrada	0

Las ecuaciones que se utilizarán para la determinación de las velocidades y los incrementos temporales de presión serán:

$$\Delta h = \frac{C}{g} (V_0 - V)$$

$$V = \Omega \sqrt{h_i + \Delta h}$$

Para el primer paso, cuando $t = 1$ (s), se tiene:

$$\Delta h = 133,67(2,5 - V)$$

$$V = 0,249 \sqrt{70 + \Delta h}$$

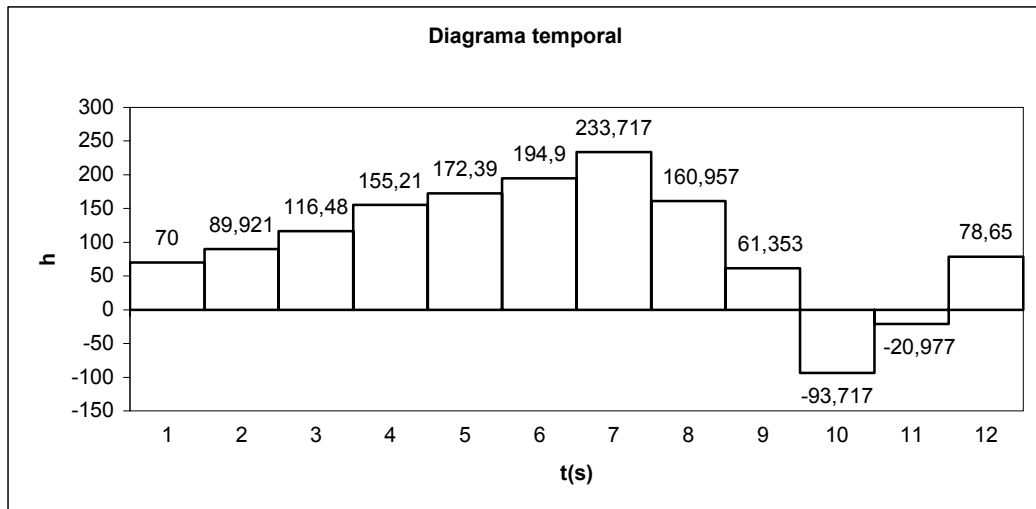
Estas dos ecuaciones se satisfacen para los valores de $V = 2,354$ m/s y $\Delta h = 19,21$ m.

En la tabla que se encuentra a continuación, se resumen estos resultados y los obtenidos para tiempos sucesivos.

t(s)	Ω	v	Δh	$h_i + \Delta h$	Total
0	0,2988	2,5	0	70	70
1	0,2490	2,35	19,21	70+19,21	89,2100
2	0,1992	2,15	27,27	70+19,21+27,27	116,480
3	0,1494	1,86235	38,74	70+19,21+27,27+38,74	155,220
4	0,0996	1,4464	55,59	70-19,21+27,27+38,74+55,59	172,390
5	0,0498	0,8697	77,072	70-19,21- 27,27+38,74+55,59+77,072	194,922
6	0	0	116,27	70-19,21-27,27- 38,74+55,59+77,072+116,275	233,717
7	0	0	-	70+19,21-27,27-38,74- 55,59+77,072+116,275	160,957
8	0	0	-	70+19,21+27,27-38,74-55,59- 77,072+116,275	61,3530

9	0	0	-	$70+19,21+27,27+38,74-55,59-77,072-116,275$	-93,7170
10	0	0	-	$70-19,21+27,27+38,74+55,59-77,072-116,275$	-20,9570
11	0	0	-	$70-19,21-27,27+38,74+55,59+77,072-116,275$	78,6470

Por tanto el diagrama temporal será:



Obsérvese que las ecuaciones explícitas para la determinación en cada paso, además de la velocidad de circulación del fluido, son:

$V = \Omega \sqrt{h_i + \Delta h}$, h_i y v_i son la presión en forma de altura de elevación y la velocidad a la entrada de la válvula utilizadas para la iteración.

$$\Delta h = 133,67(V_i - V)$$

$$V = \Omega \sqrt{h_i + 133,67(V_i - V)}$$

$$V^2 = \Omega^2 [h_i + 133,67(V_i - V)]$$

$$V^2 = h_i \Omega^2 + 133,67 V_i \Omega^2 - \Omega^2 133,67 V$$

$$V^2 + \Omega^2 133,67 V - \Omega^2 (h_i + 133,67 V_i) = 0$$

$$V = \frac{-\Omega^2 133,67 \pm \sqrt{(\Omega^2 \times 133,67)^2 + 4\Omega^2 (h_i + 133,67 V_i)}}{2}$$

De modo que para la primera iteración se tendrá:

$$V = \frac{-0,2479^2 \times 133,67 \pm \sqrt{(0,2479^2 \times 133,67)^2 + 4 \times 0,249^2 (70 + 133,67 \times 2,5)}}{2} = 2,356 \frac{\text{m}}{\text{s}}$$

Por tanto:

$$\Delta h = 133,67 (2,5 - 2,356) = 19,21 \text{ m}$$

3. Se observa que el aumento de presión respecto al estado de régimen permanente es de unas tres veces, lo cual no causaría grandes problemas en la instalación, pero, por otro lado, las presiones negativas que aparecen en el diagrama temporal son demasiado elevadas y no sólo causarían cavitación en la instalación, sino que muy probablemente destrucción de la misma. En definitiva, sería más que recomendable disminuir la velocidad de cierre de la válvula, aumentando su tiempo de cierre. En un primer paso, se podría aumentar el tiempo de cierre a 10 segundos en lugar de los seis actuales. Una vez realizado el diagrama temporal, se podría ver si este aumento en el tiempo de cierre es suficiente o no.

Por otro lado, si el diámetro del conducto aumenta a 0,5 m la fuerza de inercia asociada al mismo aumenta y consecuentemente, aumentarán las sobrepresiones; consecuentemente el tiempo de cierre debería aumentar con el fin de mantener el aumento de presión a un nivel aceptable.

Problema 55

55.1 Enunciado

Sea el sistema depósito-conducto esquematizado en la figura 55.1. En el extremo del conducto, existe una válvula cuyo cierre será lento y progresivo. La sección de paso de la válvula adimensionalizada en función de las cuatro etapas de cierre se define en la tabla 1. En la tabla 2 se define la constante de pérdidas de la válvula para las diversas etapas de cierre. Dicha constante se entenderá que obedece a la ecuación.

$$\Delta h_{\text{válvula}} = K \frac{v^2}{2g}$$

Δh [m]

v = velocidad del fluido en el conducto

g = aceleración gravitatoria

Conociendo que:

Factor de fricción, $f = 0,02$

Longitud del conducto, 1.250 m

Diámetro del conducto, $D = 0,2$ m

Celeridad de la onda de presión, $C = 1.250$ m/s

Diferencia de alturas geométricas entre el nivel de líquido del depósito y la válvula: 100 m

El extremo del conducto descarga a la atmósfera.

Determine:

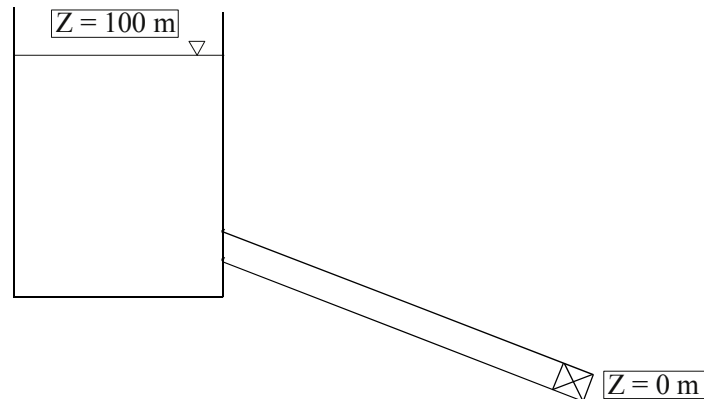
1. La velocidad de circulación del fluido por el conducto en las cuatro etapas de cierre.
2. La variación temporal de la altura de elevación en la entrada de la válvula. Comente los resultados obtenidos.

Tabla 1

S/S _{total}	Tc/(L/C)
1	0
0,8	1
0,6	2
0,4	3
0	4

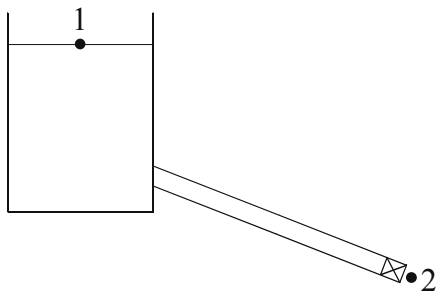
Tabla 2

Tc/(L/C)	K
0	1.000
1	5.000
2	10.000
3	18.000
4	∞



55.2 Resolución

1. Aplicando Bernoulli entre los puntos 1 y 2, se tiene:



$$\frac{P_1}{\rho g} + Z_1 + \frac{v_1^2}{2g} = \frac{v_2^2}{2g} + Z_2 + \frac{P_2}{\rho g} + f \frac{L}{D} \cdot \frac{v^2}{2g} + K \frac{v^2}{2g}$$

$$Z_1 - Z_2 = \frac{Q^2}{S_2^2 \cdot 2 \cdot g} + f \frac{L}{D} \cdot \frac{Q^2}{S_T^2 \cdot 2 \cdot g} + K \frac{Q^2}{S_T^2 \cdot 2 \cdot g}$$

$$Q^2 = \frac{Z_1 - Z_2}{\frac{1}{S_2^2 \cdot 2 \cdot g} + f \frac{L}{D} \cdot \frac{1}{S_T^2 \cdot 2 \cdot g} + K \frac{1}{S_T^2 \cdot 2 \cdot g}}$$

Para las diferentes posiciones de la válvula, se tiene:

Abierta	$S_2 = S_T \cdot 1$	$K = 1.000$
1	$S_2 = S_T \cdot 0,8$	$K = 5.000$
2	$S_2 = S_T \cdot 0,6$	$K = 10.000$
3	$S_2 = S_T \cdot 0,4$	$K = 18.000$
4	$S_2 = S_T \cdot 0$	$K = \infty$

Sustituyendo para los diferentes casos en la expresión del caudal, se obtiene:

$$v_{abierta} = \frac{Q}{S} = 1,319 \text{ m/s}$$

$$v_1 = 0,618 \text{ m/s}$$

$$v_2 = 0,439 \text{ m/s}$$

$$v_3 = 0,3287 \text{ m/s}$$

$$v_4 = 0 \text{ m/s ;}$$

Adimensionalizando los valores de la velocidad:

$$v^* = \frac{v}{v_o} = \frac{v}{1,319}$$

v^*	$T_c / \frac{L}{C}$
1	0
0,468	1
0,3328	2
0,2486	3
0	4

Adimensionalizando el término de pérdidas de carga en el conducto:

$$\frac{H_o}{H_o} \Delta h = f \frac{L}{D} \cdot \frac{v^2}{2g} \cdot \frac{v_o^2}{v_o^2}$$

$$\Delta h^* = f \frac{L}{D} \cdot \frac{v^{*2}}{2g} \cdot \frac{v_o^2}{H_o}$$

$$\Delta h^* = 0,11095 \cdot v^{*2}$$

Adimensionalizando allievi:

$$h - h_i = -\frac{c}{g} (v - v_i)$$

$$\frac{H_o}{H_o} \Delta h = -\frac{c}{g} \Delta v \frac{v_o}{v_o}$$

$$\Delta h^* = -\frac{c \cdot v_o}{g \cdot H_o} \Delta v^*$$

$$\boxed{\Delta h^* = -1,68 \cdot \Delta v^*}$$

En la gráfica adjunta, se representan las variaciones de la presión en función del tiempo. En ella se observa que el incremento de presión más preponderante se da en el segundo espacio temporal. La mayor depresión se da en el séptimo espacio temporal, aunque no se llegan a registrar presiones negativas, con lo que a priori queda descartada la aparición de cavitación.

Para disminuir el pico de presión en el segundo espacio temporal, se debería utilizar una válvula en la que la constante de pérdidas en el primer y el segundo espacios temporales fuese menor.

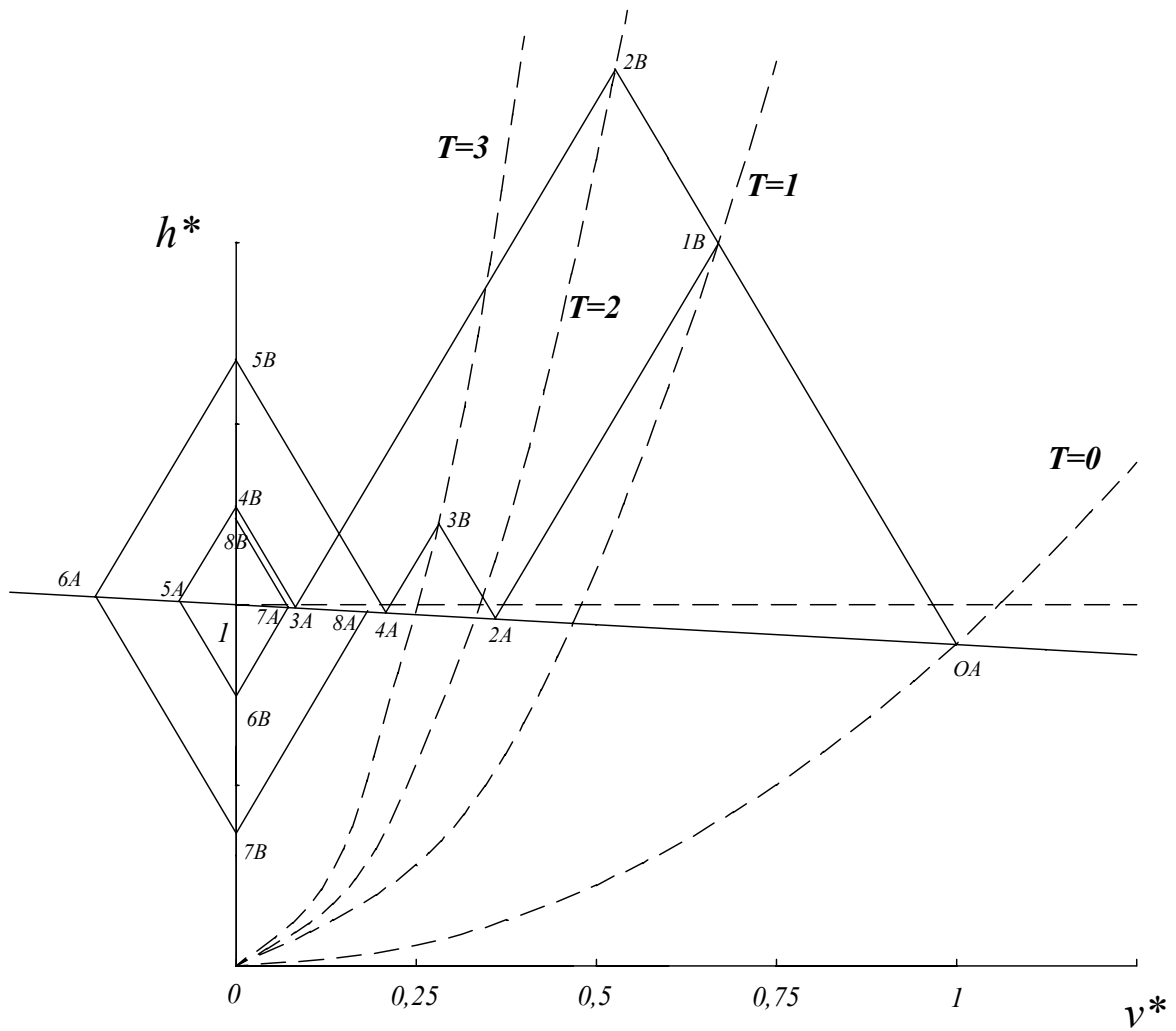


Fig. 55.1 Gráfica adimensional para los diferentes tiempos de cierre

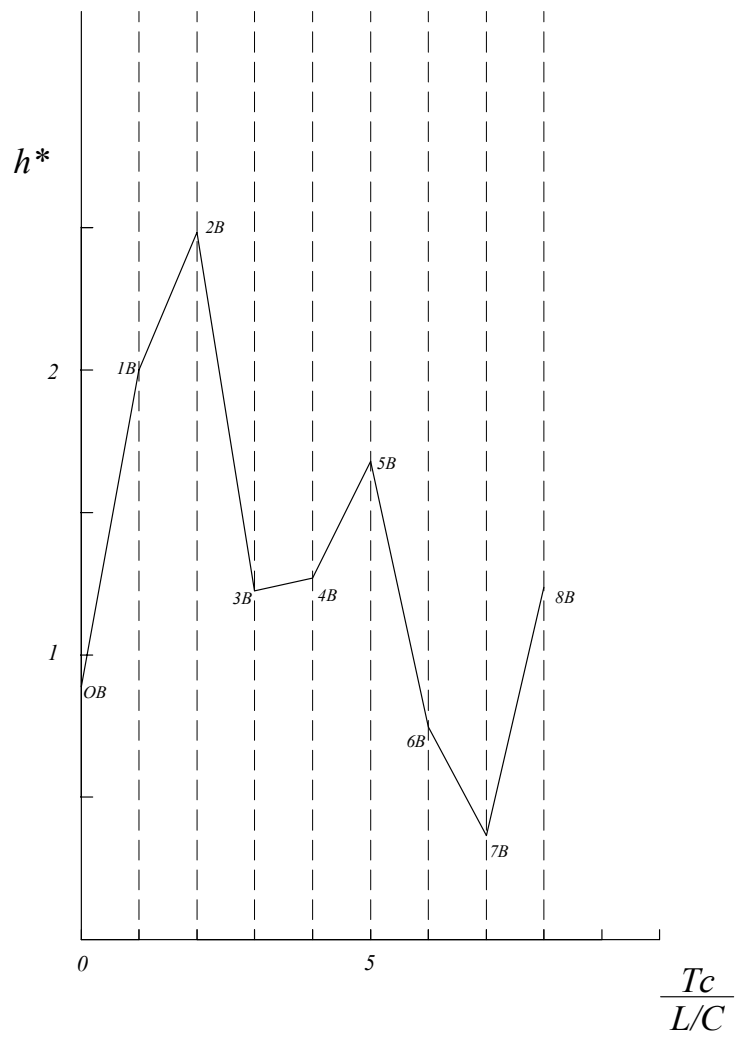


Fig. 55.2 Variación temporal de la presión en la válvula

Problema 56

56.1 Enunciado

Con el fin de suministrar vapor recalentado a un colectivo de máquinas de una industria textil, se instala una caldera de vapor, encontrándose a la salida de la misma un tanque de almacenamiento, (v. figura 56.1). Las condiciones del fluido a la entrada de la caldera son: $P_{1c} = 1$ bar (abs); $T_{1c} = 100$ °C; $h_{1c} = 2.676$ KJ/Kg, siendo la velocidad del fluido a la entrada de 5m/s. En la caldera, el vapor se calienta hasta adquirir una temperatura de $T_{2c} = 350$ °C y una presión de $P_{2c} = 5 \cdot 10^5$ N/m² (abs).

Considérese: $R = 287$ J/Kg K; $\gamma = 1,4$; $\mu_{\text{vapor}} = 1,086 \cdot 10^{-5}$ N. s /m²; $C_p = 1,8641$ KJ/Kg K.

Halle:

1. El número de Mach a la salida de la caldera M_{2c} , sabiendo que el calor comunicado al fluido es de 500 KJ/Kg.
2. Si el tubo que une los dos depósitos tiene un diámetro de 0,02 m y su coeficiente de fricción medio es de $4 C_f = f = 0,02$; halle la longitud del conducto para que a la entrada del segundo tanque el número de Mach sea de 0,9. Indique las hipótesis realizadas.
3. El flujo másico circulante entre los dos depósitos.
4. La presión a la entrada del segundo depósito.
5. El número de Mach a la salida del conducto para que la presión estática en el extremo de éste sea de 250.000 Pa.
6. Si se decide unir los dos depósitos mediante una tubería de 5 m de longitud, y se quiere que las presiones absolutas de estancamiento en los depósitos sean: $P_{01} = 5 \cdot 10^5$ N/m²; $P_{02} = 0,5 \cdot 10^5$ N/m², con el caudal másico máximo a transferir de 1 Kg/s y la rugosidad del tubo $\varepsilon = 0,01$ mm halle el diámetro del conducto. Considérese que la temperatura de estancamiento en la caldera es la misma que en los apartados anteriores.

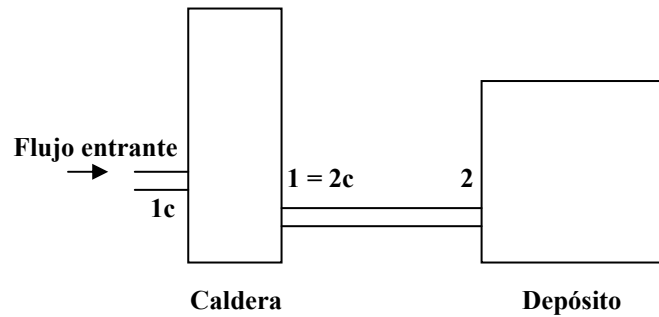


Figura 56. 1 Esquema de la instalación

Datos:

$$P_{1c} = 10^5 \text{ N/m}^2$$

$$T_{1c} = 100 \text{ }^\circ\text{C}$$

$$h_{1c} = 2.676 \text{ KJ/Kg} = 2.676 \cdot 10^6 \text{ J/Kg}$$

$$\gamma = 1,4$$

$$v_{e1c} = 5 \text{ m/s}$$

$$C_p = 1,8641 \text{ KJ/KgK} = 1.864,1 \text{ J/KgK}$$

$$Q_{caldera} = 500 \text{ KJ/Kg}$$

$$T_{2c} = 350 \text{ }^\circ\text{C} = 623 \text{ K}$$

$$P_{2c} = 5 \cdot 10^5 \text{ N/m}^2$$

56.2 Resolución

1. Número de Mach a la salida de la caldera

Se calculará inicialmente la temperatura y la entalpía de estancamiento a la entrada de la caldera.

$$T_{01c} = T_{1c} + \frac{v^2}{2 \cdot C_p} = (100 + 273) + \frac{5^2}{2 \cdot 1.864,1} = 373,006 \text{ K}$$

$$h_{01} = h_1 + \frac{v^2}{2} = 2.676.000 + \frac{5^2}{2} = 2.676.012,5 \text{ J/Kg}$$

Según la ecuación de la energía, se conoce:

$$q + h_{01} = h_{02}$$

donde la entalpía de estancamiento a la salida de la caldera será:

$$h_{02} = 500.000 + 2.676.012,5 = 3.176.012,5 \text{ J/Kg}$$

Para un gas ideal, se cumple:

$$\int_{h_{01}}^{h_{02}} dh = \int_{T_{01}}^{T_{02}} C_p \cdot dT$$

de donde el valor de T_{02} se obtiene:

$$q = h_{02} - h_{01} = C_p(T_{02} - T_{01})$$

$$T_{02} = T_{01} + \frac{q}{C_p} = 373,006 + \frac{500}{1,8641} = 641,21 \text{ K}$$

El siguiente paso será calcular la velocidad del fluido a la salida de la caldera y la velocidad del fluido en este mismo punto.

$$T_{02} = T_2 + \frac{v^2}{2 \cdot C_p}$$

$$T_{02} - T_2 = \frac{v^2}{2 \cdot C_p}$$

$$v^2 = (T_{02} - T_2) \cdot 2 \cdot C_p$$

$$v = \sqrt{(T_{02} - T_2) \cdot 2 \cdot C_p}$$

$$v = \sqrt{(641,21 - (350 + 273)) \cdot 2 \cdot 1864,1} = 260,5 \text{ m/s}$$

$$C_2 = \sqrt{\gamma \cdot R \cdot T_2} = \sqrt{1,4 \cdot 287 \cdot 623} = 500,32$$

$$M_2 = \frac{v}{C_2} = \frac{260,5}{500,32} = 0,5206$$

El número de Mach a la salida de la caldera es $M_{2c} = 0,5206$

2. Si el conducto es de diámetro ($\Phi = 0,02 \text{ m}$) y $f = 4 \cdot C_f = 0,02$, la longitud del conducto, para que $M = 0,9$ en su extremo, será:

Suponiendo flujo de Fanno,

de tablas se tiene:

$$M_1 = 0,52 \longrightarrow \frac{4 \cdot C_f \cdot L_1^*}{D} = 0,9174$$

$$M_2 = 0,9 \longrightarrow \frac{4 \cdot C_f \cdot L_2^*}{D} = 0,014$$

$$M_1 = M_{2c} = 0,5206$$

$$M_2 = 0,9$$

$$\frac{4 \cdot C_f \cdot \Delta L}{D} = \frac{4 \cdot C_f \cdot L_1^*}{D} - \frac{4 \cdot C_f \cdot L_2^*}{D} = 0,9174 - 0,014 = 0,903$$

$$\Delta L = \frac{0,903 \cdot D}{4 \cdot Cf} = \frac{0,903 \cdot 0,02}{0,02} = 0,903 \text{ m}$$

La longitud del conducto ha de ser de 0,903 m

3. El flujo másico se puede determinar:

$$\dot{m} = \rho \cdot s \cdot v = \frac{P}{R \cdot T} \cdot \frac{\pi \cdot 0,02^2}{4} \cdot 260,5 = \frac{5 \cdot 10^5}{287 \cdot (350 + 273)} \cdot \frac{\pi \cdot 0,02^2}{4} \cdot 260,5 = 0,228 \text{ Kg/s}$$

flujo másico circulante entre los depósitos es de 0,228 Kg/s

4. Dado que la presión en el extremo del conducto será la misma que a la entrada del segundo depósito:

Para $M_2 = 0,9$, (Fanno):

$$\frac{P_2}{P^*} = 1,129$$

$$\frac{P_{02}}{P_0^*} = 1,0089$$

Para $M_1 = M_{20} = 0,52$ (Fanno):

$$\frac{P_1}{P^*} = 2,0519$$

$$\frac{P_{01}}{P_0^*} = 1,3034$$

Para $M_2 = 0,9$ (tabla de flujo isentrópico):

$$\frac{P_2}{P_{02}} = 0,59126$$

Con lo cual se puede establecer:

$$\frac{P_1}{P_2} = \frac{\frac{P_1}{P^*}}{\frac{P_2}{P^*}} = \frac{2,0519}{1,129} = 1,817$$

$$P_2 = \frac{P_1}{1,817} = \frac{5 \cdot 10^5}{1,817} = 275.178,8 \text{ N/m}^2$$

$$P_{02} = \frac{P_2}{0,59126} = 465.410,9 \text{ N/m}^2$$

La presión a la entrada del segundo depósito será de 275.178,8 N/m²

5. Si la presión a la salida del conducto se quiere que sea de 250.000 Pa, halle el número de Mach en este punto:

$$\frac{P_1}{P_2} = \frac{500.000}{250.000} = 2$$

$$\frac{P_1}{P_2} = \frac{\frac{P_1}{P^*}(M_1)}{\frac{P_2}{P^*}(M_2)};$$

A la entrada del conducto, se ha visto que:

$$M_1 = 0,52, \text{ (Fanno): } \frac{P_1}{P^*} = 2,0519$$

$$\frac{P_2}{P^*}(M_2) = \frac{\frac{P_1}{P^*}(M_1)}{\frac{P_1}{P_2}} = \frac{2,0519}{2} = 1,02595$$

Entrando en las tablas de Fanno para $\frac{P_2}{P^*}(M_2) = 1,02595 \rightarrow M_2 \cong 0,98$, se obtiene que el número de Mach a la salida del conducto es de 0,98.

6. Datos en los puntos de entrada (1) y salida (2) del conducto:

$$\begin{aligned} P_{01} &= 5 \cdot 10^5 \text{ Pa} \\ P_{02} &= 0,5 \cdot 10^5 \text{ Pa} \\ \dot{m} &= 1 \text{ Kg/s} \\ \varepsilon &= 0,01 \text{ mm} \\ T_{01} &= 641 \text{ K} \end{aligned}$$

Se va a considerar que para estas condiciones se tiene flujo bloqueado.

Se calcula el número de Reynolds en función del diámetro:

$$\begin{aligned} Re &= \frac{v \cdot D}{\nu} = \frac{Q \cdot D \cdot \rho}{S \cdot \mu} = \frac{\dot{m} D}{S \cdot \mu} = \frac{\dot{m} D}{\frac{\pi \cdot D^2}{4} \cdot \mu} = 4 \cdot \frac{\dot{m}}{\pi \cdot \mu \cdot D} \\ Re &= 4 \cdot \frac{\dot{m}}{\pi \cdot \mu \cdot D} = 4 \cdot \frac{1}{\pi \cdot (1,086 \cdot 10^{-5}) \cdot D} = \frac{117.241,2}{D} \end{aligned}$$

El calculo del diámetro se realizará aplicando la ecuación para régimen sónico.

$$\dot{m} = \sqrt{\gamma} \cdot \frac{P_{01} \cdot A}{\sqrt{R \cdot T_{01}}} \cdot M_1 \left[1 + \left(\frac{\gamma-1}{2} \right) M_1^2 \right]^{\frac{\gamma+1}{2(\gamma-1)}}, \text{ siendo } A = \frac{\pi \cdot D^2}{4},$$

Despejando el diámetro:

$$D^2 = \frac{4}{\pi} \cdot \frac{\dot{m} \sqrt{R \cdot T_{01}}}{P_{01} \cdot \sqrt{\gamma}} \cdot \frac{1}{M_1} \left(1 + \frac{\gamma-1}{2} M_1^2 \right)^{\frac{\gamma+1}{2(\gamma-1)}}$$

Puesto que

$$\frac{A}{A^*} = \frac{1}{M} \left[\frac{2}{\gamma+1} \left(1 + \frac{\gamma-1}{2} M_1^2 \right) \right]^{\frac{\gamma+1}{2(\gamma-1)}}$$

con lo cual se obtiene:

$$D^2 = \frac{4}{\pi} \cdot \frac{\dot{m} \sqrt{R \cdot T_{01}}}{P_{01} \cdot \sqrt{\gamma}} \cdot \left(\frac{\gamma+1}{2} \right)^{\frac{\gamma+1}{2(\gamma-1)}} \cdot \frac{A}{A^*}(M_1)$$

Sustituyendo valores:

$$D^2 = \frac{4}{\pi} \cdot \frac{1 \cdot \sqrt{287 \cdot 641}}{5 \cdot 10^5 \sqrt{1,4}} \cdot \left(\frac{1,4+1}{2} \right)^{\frac{1,4+1}{2(1,4-1)}} \cdot \frac{A}{A^*}(M_1)$$

$$D = 0,0399 \sqrt{\frac{A}{A^*}}(M_1)$$

Se conoce, además, que para este apartado:

$$\frac{P_{02}}{P_{01}} = \frac{0,5 \cdot 10^5}{5 \cdot 10^5} = 0,1$$

Hipótesis:

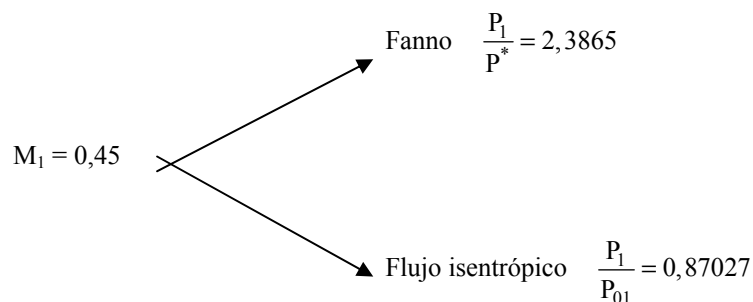
Suponiendo que $M_1 = 0,5$, de tablas de flujo isentrópico se obtiene: $\frac{A_1}{A^*} = 1,34$

$$D = 0,0399 \sqrt{1,34} = 0,04618 \text{ m}$$

$$\left\{ \begin{array}{l} \text{Re} = \frac{117.241,2}{0,04618} = 2.538.370,2 \\ \frac{\varepsilon}{D} = \frac{0,01 \cdot 10^{-3}}{0,04618} = 2,1 \cdot 10^{-4} \end{array} \right\} \Rightarrow \text{Por el diagrama de Moody}$$

$$f = 0,0145 = 4 \cdot C_f$$

$4 \cdot C_f \cdot \frac{L^*}{D} = 0,0145 \cdot \frac{5}{0,04618} = 1,5699$, de las tablas para flujo de Fanno se obtiene $M_1 = 0,45$.



$$\frac{P_{02}}{P_{01}} = \frac{P_2^*}{P_{01}} = \frac{P_1}{P_{01}} = \frac{0,87027}{2,3865} = 0,36568 > 0,1 \quad \text{Se concluye que el flujo está bloqueado.}$$

Es necesario realizar una segunda iteración.

Realizando una media aritmética de M_1 (obtenida y supuesta):

$$M_1' = \frac{0,5 + 0,45}{2} = 0,475 \text{ de las tablas para flujo isentrópico; se obtiene } \frac{A}{A^*} = 1,39$$

$$D = 0,0399 \sqrt{1,39} = 0,04704 \text{ m}$$

$$\left\{ \begin{array}{l} \text{Re} = 2.492.297,9 \\ \frac{\epsilon}{D} = 2,12 \cdot 10^{-4} \end{array} \right\} \Rightarrow \text{Por el diagrama de Moody} \\ f = 0,0145$$

$$4 \cdot C_f \cdot \frac{L^*}{D} = 0,0145 \cdot \frac{5}{0,04704} = 1,541$$

De las tablas para flujo de Fanno, se determina: $M_1 = 0,451$.

Llegado a este punto, no hace falta seguir, puesto que obtendríamos los mismos valores que en la iteración anterior.

El diámetro del tubo será de $D = 0,047$ m; el flujo está bloqueado.

Tabla para Flujo isoentrópico

 $\gamma=1,4$

M	M*	t / To	p / Po	ρ / ρ_0	A / A*
0,00	0,00000	0,10000+1	0,10000+1	0,10000+1	∞
0,01	0,01095	0,99998+0	0,99993+0	0,99995+0	0,57874+2
0,02	0,02191	0,99992+0	0,99997+0	0,99980+0	0,28942+2
0,03	0,03286	0,99982+0	0,99937+0	0,99955+0	0,19301+2
0,04	0,04381	0,99968+0	0,99888+0	0,99920+0	0,14481+2
0,05	0,05476	0,99950+0	0,99825+0	0,99875+0	0,11591+2
0,06	0,06570	0,99928+0	0,99748+0	0,99820+0	0,96659+1
0,07	0,07664	0,99902+0	0,99658+0	0,99755+0	0,82915+1
0,08	0,08758	0,99872+0	0,99653+0	0,99681+0	0,72616+1
0,09	0,09851	0,99838+0	0,99435+0	0,99596+0	0,64613+1
0,10	0,10944	0,99800+0	0,99303+0	0,99502+0	0,58218+1
0,11	0,12035	0,99759+0	0,99158+0	0,99398+0	0,52992+1
0,12	0,13126	0,99713+0	0,98998+0	0,99284+0	0,48643+1
0,13	0,14217	0,99663+0	0,98826+0	0,99160+0	0,44969+1
0,14	0,15306	0,99610+0	0,98640+0	0,99027+0	0,41824+1
0,15	0,16395	0,99552+0	0,98441+0	0,98884+0	0,39103+1
0,16	0,17482	0,99491+0	0,98228+0	0,98731+0	0,36727+1
0,17	0,18569	0,99425+0	0,98003+0	0,98569+0	0,34635+1
0,18	0,19654	0,99356+0	0,97765+0	0,98398+0	0,32779+1
0,19	0,20739	0,99283+0	0,97514+0	0,98218+0	0,31123+1
0,20	0,21822	0,99206+0	0,97250+0	0,98028+0	0,29635+1
0,21	0,22904	0,99126+0	0,96973+0	0,97829+0	0,28293+1
0,22	0,23984	0,99041+0	0,96685+0	0,97620+0	0,27076+1
0,23	0,25063	0,98953+0	0,96383+0	0,97403+0	0,25968+1
0,24	0,26141	0,98861+0	0,96070+0	0,97177+0	0,24956+1
0,25	0,27217	0,98765+0	0,95745+0	0,96942+0	0,24027+1
0,26	0,28291	0,98666+0	0,95408+0	0,96698+0	0,23173+1
0,27	0,29364	0,98563+0	0,95060+0	0,96446+0	0,22385+1
0,28	0,30435	0,98456+0	0,94700+0	0,96185+0	0,21565+1
0,29	0,31504	0,98346+0	0,94329+0	0,95916+0	0,20979+1
0,30	0,32572	0,98232+0	0,93947+0	0,95638+0	0,20351+1
0,31	0,33637	0,98114+0	0,93554+0	0,95352+0	0,19765+1
0,32	0,34701	0,97993+0	0,93150+0	0,95058+0	0,19219+1
0,33	0,35762	0,97868+0	0,92735+0	0,94756+0	0,18707+1
0,34	0,36822	0,97740+0	0,92312+0	0,94446+0	0,18229+1
0,35	0,37879	0,97609+0	0,91877+0	0,94128+0	0,17780+1
0,36	0,38935	0,97473+0	0,91433+0	0,93803+0	0,17358+1
0,37	0,39938	0,97335+0	0,90979+0	0,93470+0	0,16961+1
0,38	0,41039	0,97193+0	0,90516+0	0,93130+0	0,16587+1
0,39	0,42087	0,97048+0	0,90043+0	0,92782+0	0,16234+1
0,40	0,43133	0,96899+0	0,89561+0	0,92427+0	0,15901+1
0,41	0,44177	0,96747+0	0,89071+0	0,92066+0	0,15587+1
0,42	0,45218	0,96592+0	0,88572+0	0,91647+0	0,15289+1
0,43	0,46257	0,96434+0	0,88056+0	0,91322+0	0,15007+1
0,44	0,47293	0,96272+0	0,87550+0	0,90940+0	0,14740+1

0,45	0,48326	0,96108+0	0,87027+0	0,90551+0	0,14487+1
0,46	0,49357	0,95940+0	0,86496+0	0,90157+0	0,14246+1
0,47	0,50385	0,95769+0	0,85958+0	0,89756+0	0,14018+1
0,48	0,51410	0,95595+0	0,85413+0	0,89349+0	0,13801+1
0,49	0,52433	0,95418+0	0,84861+0	0,88936+0	0,13595+1
0,50	0,53452	0,95238+0	0,84302+0	0,88517+0	0,13398+1
0,51	0,54469	0,95055+0	0,83737+0	0,88093+0	0,13212+1
0,52	0,55483	0,94869+0	0,83165+0	0,87663+0	0,13034+1
0,53	0,56493	0,94681+0	0,82588+0	0,87228+0	0,12865+1
0,54	0,57501	0,94489+0	0,82005+0	0,86788+0	0,12703+1
0,55	0,58506	0,94295+0	0,81417+0	0,86342+0	0,12549+1
0,56	0,59507	0,94098+0	0,80823+0	0,85892+0	0,12403+1
0,57	0,60505	0,93898+0	0,80824+0	0,85437+0	0,12263+1
0,58	0,61501	0,93696+0	0,79621+0	0,84978+0	0,12130+1
0,59	0,62492	0,93491+0	0,79013+0	0,84514+0	0,12003+1
0,60	0,63491	0,93284+0	0,78400+0	0,84045+0	0,11882+1
0,61	0,64466	0,93073+0	0,77784+0	0,83573+0	0,11767+1
0,62	0,65448	0,92861+0	0,77164+0	0,83096+0	0,11656+1
0,63	0,66427	0,92646+0	0,76540+0	0,82616+0	0,11552+1
0,64	0,67402	0,92428+0	0,75913+0	0,82132+0	0,11451+1
0,65	0,68374	0,92208+0	0,75283+0	0,81644+0	0,11356+1
0,66	0,69342	0,91986+0	0,74650+0	0,81153+0	0,11256+1
0,67	0,70307	0,91762+0	0,74014+0	0,80659+0	0,11179+1
0,68	0,71268	0,91535+0	0,73376+0	0,80162+0	0,11097+1
0,69	0,72225	0,91305+0	0,72735+0	0,79661+0	0,11018+1
0,70	0,73179	0,91075+0	0,72093+0	0,79158+0	0,10944+1
0,71	0,74129	0,90841+0	0,71448+0	0,78652+0	0,10873+1
0,72	0,75076	0,90606+0	0,70803+0	0,78143+0	0,10806+1
0,73	0,76019	0,90369+0	0,70155+0	0,77632+0	0,10742+1
0,74	0,76958	0,90129+0	0,69507+0	0,77119+0	0,10681+1
0,75	0,77894	0,89888+0	0,68859+0	0,76604+0	0,10624+1
0,76	0,78825	0,89644+0	0,68207+0	0,76086+0	0,10570+1
0,77	0,79753	0,89399+0	0,67556+0	0,75567+0	0,10519+1
0,78	0,80677	0,89152+0	0,66905+0	0,75046+0	0,10471+1
0,79	0,81597	0,88903+0	0,66254+0	0,74523+0	0,10425+1
0,80	0,82514	0,88652+0	0,65602+0	0,73999+0	0,10382+1
0,81	0,83426	0,88400+0	0,64951+0	0,73474+0	0,10342+1
0,82	0,84335	0,88146+0	0,64300+0	0,72947+0	0,10305+1
0,83	0,85239	0,87898+0	0,63650+0	0,72419+0	0,10270+1
0,84	0,86140	0,87633+0	0,63000+0	0,71891+0	0,10237+1
0,85	0,87037	0,87374+0	0,62351+0	0,71361+0	0,10207+1
0,86	0,87929	0,87114+0	0,61703+0	0,70831+0	0,10179+1
0,87	0,88818	0,85852+0	0,61057+0	0,70300+0	0,10153+1
0,88	0,89703	0,86589+0	0,60412+0	0,69768+0	0,10129+1
0,89	0,90583	0,86324+0	0,59768+0	0,69236+0	0,10108+1
0,90	0,91460	0,86059+0	0,59126+0	0,68704+0	0,10089+1
0,91	0,92333	0,85791+0	0,58486+0	0,68172+0	0,10071+1
0,92	0,93201	0,85523+0	0,57848+0	0,67640+0	0,10056+1
0,93	0,94065	0,85253+0	0,57211+0	0,67108+0	0,10043+1
0,94	0,94925	0,84982+0	0,56578+0	0,66576+0	0,10031+1
0,95	0,95781	0,84710+0	0,55946+0	0,66044+0	0,10021+1

0,96	0,96633	0,84437+0	0,55317+0	0,65513+0	0,10014+1
0,97	0,97481	0,84162+0	0,54691+0	0,64982+0	0,10008+1
0,98	0,98325	0,83887+0	0,54067+0	0,64452+0	0,10003+1
0,99	0,99165	0,83611+0	0,53446+0	0,63923+0	0,10001+1
1,00	1,00000	0,83333+0	0,52828+0	0,63394+0	0,10000+1
1,01	1,00831	0,83055+0	0,52213+0	0,62866+0	0,10001+1
1,02	1,01658	0,82776+0	0,51602+0	0,62339+0	0,10003+1
1,03	1,02481	0,82496+0	0,50994+0	0,61813+0	0,10007+1
1,04	1,03300	0,82215+0	0,50389+0	0,61289+0	0,10013+1
1,05	1,04114	0,81934+0	0,49787+0	0,60775+0	0,10020+1
1,06	1,04925	0,81651+0	0,49189+0	0,60243+0	0,10029+1
1,07	1,05731	0,81368+0	0,48595+0	0,59722+0	0,10039+1
1,08	1,06533	0,81085+0	0,48005+0	0,59203+0	0,10059+1
1,09	1,07331	0,80800+0	0,47418+0	0,58686+0	0,10064+1
1,10	1,08124	0,80515+0	0,46835+0	0,58170+0	0,10079+1
1,11	1,08913	0,80230+0	0,46257+0	0,57655+0	0,10095+1
1,12	1,09699	0,79944+0	0,45682+0	0,57143+0	0,10113+1
1,13	1,10479	0,79657+0	0,45111+0	0,56632+0	0,10132+1
1,14	1,11256	0,79370+0	0,44545+0	0,56123+0	0,10153+1
1,15	1,12029	0,79083+0	0,43983+0	0,55616+0	0,10175+1
1,16	1,12797	0,78795+0	0,43425+0	0,55112+0	0,10189+1
1,17	1,13561	0,78506+0	0,42872+0	0,54609+0	0,10222+1
1,18	1,14321	0,78218+0	0,42322+0	0,54108+0	0,10248+1
1,19	1,15077	0,77929+0	0,41778+0	0,53610+0	0,10276+1
1,20	1,15828	0,77640+0	0,41238+0	0,53114+0	0,10304+1
1,21	1,15575	0,77350+0	0,40702+0	0,52620+0	0,10334+1
1,22	1,17319	0,77061+0	0,40171+0	0,52129+0	0,10366+1
1,23	1,18057	0,76771+0	0,39645+0	0,51640+0	0,10398+1
1,24	1,18792	0,76481+0	0,39123+0	0,51154+0	0,10432+1
1,25	1,19523	0,76190+0	0,38606+0	0,50670+0	0,10468+1
1,26	1,20249	0,75900+0	0,38093+0	0,50189+0	0,10504+1
1,27	1,20972	0,75610+0	0,37586+0	0,49710+0	0,10542+1
1,28	1,21690	0,75319+0	0,37083+0	0,49234+0	0,10581+1
1,29	1,22404	0,75029+0	0,36585+0	0,48761+0	0,10621+1
1,30	1,23114	0,74738+0	0,36091+0	0,48290+0	0,10663+1
1,31	1,23819	0,74448+0	0,35603+0	0,47822+0	0,10706+1
1,32	1,24521	0,74158+0	0,35119+0	0,47357+0	0,10750+1
1,33	1,25218	0,73867+0	0,34640+0	0,46895+0	0,10796+1
1,34	1,25912	0,73577+0	0,34166+0	0,46436+0	0,10842+1
1,35	1,26601	0,73287+0	0,33697+0	0,45980+0	0,10890+1
1,36	1,27286	0,72997+0	0,33233+0	0,45526+0	0,10940+1
1,37	1,27968	0,72707+0	0,32773+0	0,45076+0	0,10990+1
1,38	1,28645	0,72418+0	0,32319+0	0,44628+0	0,11042+1
1,39	1,29318	0,72128+0	0,31869+0	0,44184+0	0,11095+1
1,40	1,29987	0,71839+0	0,31424+0	0,43742+0	0,11149+1
1,41	1,30652	0,71550+0	0,30984+0	0,43304+0	0,11205+1
1,42	1,31313	0,75262+0	0,30549+0	0,42869+0	0,11262+1
1,43	1,31970	0,70973+0	0,30118+0	0,42436+0	0,11320+1
1,44	1,32623	0,70685+0	0,29693+0	0,42007+0	0,11379+1
1,45	1,33272	0,70398+0	0,29272+0	0,41581+0	0,11440+1
1,46	1,33917	0,70110+0	0,28856+0	0,41158+0	0,11501+1

1,47	1,34558	0,69824+0	0,28445+0	0,40739+0	0,11565+1
1,48	1,35195	0,69537+0	0,28039+0	0,40322+0	0,11629+1
1,49	1,35828	0,69251+0	0,27637+0	0,39909+0	0,11695+1
1,50	1,36458	0,68966+0	0,27240+0	0,39948+0	0,11762+1
1,51	1,37083	0,68680+0	0,26848+0	0,39091+0	0,11830+1
1,52	1,37705	0,68396+0	0,26491+0	0,38688+0	0,11899+1
1,53	1,38322	0,68111+0	0,26078+0	0,38287+0	0,11977+1
1,54	1,38936	0,67828+0	0,25700+0	0,37890+0	0,12042+1
1,55	1,39546	0,67545+0	0,25326+0	0,37495+0	0,12116+1
1,56	1,40152	0,67262+0	0,24957+0	0,37105+0	0,12190+1
1,57	1,40755	0,66980+0	0,24593+0	0,36717+0	0,12266+1
1,58	1,41353	0,66699+0	0,24233+0	0,36332+0	0,12344+1
1,59	1,41948	0,66418+0	0,23878+0	0,35951+0	0,12422+1
1,60	1,42539	0,66138+0	0,23527+0	0,35573+0	0,12502+1
1,61	1,43127	0,65858+0	0,23181+0	0,35198+0	0,12584+1
1,62	1,43710	0,65579+0	0,22839+0	0,34827+0	0,12666+1
1,63	1,44290	0,65301+0	0,22501+0	0,34458+0	0,12750+1
1,64	1,44866	0,65023+0	0,22168+0	0,34093+0	0,12836+1
1,65	1,45439	0,64746+0	0,21839+0	0,33731+0	0,12922+1
1,66	1,46008	0,64470+0	0,21515+0	0,33372+0	0,13010+1
1,67	1,46573	0,64194+0	0,21195+0	0,33017+0	0,13100+1
1,68	1,47135	0,63919+0	0,20879+0	0,32664+0	0,13190+1
1,69	1,47693	0,63645+0	0,20567+0	0,32315+0	0,13283+1
1,70	1,48247	0,63371+0	0,20259+0	0,31969+0	0,13376+1
1,71	1,48798	0,63099+0	0,19956+0	0,31626+0	0,13471+1
1,72	1,49345	0,62827+0	0,19656+0	0,31287+0	0,13567+1
1,73	1,49889	0,62556+0	0,19361+0	0,30950+0	0,13665+1
1,74	1,50429	0,62285+0	0,19070+0	0,30617+0	0,13764+1
1,75	1,50966	0,62016+0	0,18782+0	0,30287+0	0,13865+1
1,76	1,51499	0,61747+0	0,18499+0	0,29959+0	0,13967+1
1,77	1,52029	0,61479+0	0,18219+0	0,29635+0	0,14070+1
1,78	1,52555	0,61211+0	0,17944+0	0,29315+0	0,14176+1
1,79	1,53078	0,60945+0	0,17672+0	0,28997+0	0,14281+1
1,80	1,53598	0,60680+0	0,17404+0	0,28682+0	0,14390+1
1,81	1,54114	0,60415+0	0,17140+0	0,28370+0	0,14499+1
1,82	1,54626	0,60151+0	0,16879+0	0,28061+0	0,14610+1
1,83	1,55136	0,59888+0	0,16622+0	0,27756+0	0,14723+1
1,84	1,55642	0,59626+0	0,16369+0	0,27453+0	0,14836+1
1,85	1,56145	0,59365+0	0,16119+0	0,27153+0	0,14952+1
1,86	1,56640	0,59104+0	0,15873+0	0,26857+0	0,15069+1
1,87	1,57140	0,58845+0	0,15631+0	0,26563+0	0,15187+1
1,88	1,57639	0,58586+0	0,15392+0	0,26272+0	0,15308+1
1,89	1,58123	0,58329+0	0,15156+0	0,25984+0	0,15429+1
1,90	1,58609	0,58072+0	0,14924+0	0,25699+0	0,15553+1
1,91	1,59092	0,57816+0	0,14695+0	0,25417+0	0,15677+1
1,92	1,59572	0,57561+0	0,14470+0	0,25138+0	0,15804+1
1,93	1,60049	0,57307+0	0,14247+0	0,24861+0	0,15932+1
1,94	1,60523	0,57054+0	0,14028+0	0,24588+0	0,16062+1
1,95	1,60993	0,56802+0	0,13813+0	0,24317+0	0,16193+1
1,96	1,6146	0,56551+0	0,13600+0	0,24049+0	0,16326+1
1,97	1,61925	0,56301+0	0,13390+0	0,23784+0	0,16461+1

1,98	1,62385	0,56051+0	0,13184+0	0,23521+0	0,16597+1
1,99	1,62844	0,55803+0	0,12981+0	0,23652+0	0,16735+1
2,00	1,63299	0,55556+0	0,12780+0	0,23005+0	0,16875+1
2,02	1,64201	0,55064+0	0,12389+0	0,22499+0	0,17160+1
2,04	1,65090	0,54576+0	0,12009+0	0,22004+0	0,17451+1
2,06	1,65967	0,54091+0	0,11640+0	0,21519+0	0,17750+1
2,08	1,66833	0,53611+0	0,11282+0	0,21045+0	0,18056+1
2,10	1,67687	0,53135+0	0,10935+0	0,20580+0	0,18369+1
2,12	1,68530	0,52663+0	0,10599+0	0,20126+0	0,18690+1
2,14	1,69392	0,52194+0	0,10273+0	0,19681+0	0,19018+1
2,16	1,70183	0,51730+0	0,99562 -1	0,19247+0	0,19354+1
2,18	1,70992	0,51269+0	0,96495 -1	0,18821+0	0,19698+1
2,20	1,71791	0,50813+0	0,93622 -1	0,18405+0	0,20050+1
2,22	1,72579	0,50361+0	0,90640 -1	0,17998+0	0,20409+1
2,24	1,73357	0,49912+0	0,87846 -1	0,17600+0	0,20777+1
2,26	1,74125	0,49468+0	0,85139 -1	0,17211+0	0,21153+1
2,28	1,74882	0,49027+0	0,82515 -1	0,16830+0	0,21538+1
2,30	1,75629	0,48591+0	0,79973 -1	0,16458+0	0,21931+1
2,32	1,76366	0,48158+0	0,77509 -1	0,16095+0	0,22333+1
2,34	1,77093	0,47730+0	0,75122 -1	0,15739+0	0,22744+1
2,36	1,77811	0,47305+0	0,72810 -1	0,15391+0	0,23164+1
2,38	1,78519	0,46885+0	0,70570 -1	0,15052+0	0,23593+1
2,40	1,79218	0,46468+0	0,68399 -1	0,14720+0	0,24031+1
2,42	1,79907	0,46056+0	0,66297 -1	0,14395+0	0,24479+1
2,44	1,80587	0,45647+0	0,64261 -1	0,14078+0	0,24936+1
2,46	1,81256	0,45242+0	0,62288 -1	0,13768+0	0,25403+1
2,48	1,81921	0,44841+0	0,60378 -1	0,13465+0	0,25880+1
2,50	1,82574	0,44444+0	0,58528 -1	0,13169+0	0,25637+1
2,52	1,83219	0,44051+0	0,56736 -1	0,12879+0	0,26865+1
2,54	1,83585	0,43662+0	0,55000 -1	0,12597+0	0,27372+1
2,56	1,84483	0,43277+0	0,53319 -1	0,12321+0	0,27891+1
2,58	1,85103	0,42895+0	0,51692 -1	0,12051+0	0,28420+1
2,60	1,85714	0,42517+0	0,50115 -1	0,11787+0	0,28960+1
2,62	1,86318	0,42143+0	0,48598 -1	0,11530+0	0,29511+1
2,64	1,86913	0,41772+0	0,47110 -1	0,11278+0	0,30073+1
2,66	1,87501	0,41406+0	0,45679 -1	0,11032+0	0,30647+1
2,68	1,88081	0,41043+0	0,44282 -1	0,10792+0	0,31233+1
2,70	1,88653	0,40683+0	0,42950 -1	0,10557+0	0,31830+1
2,72	1,89218	0,40328+0	0,45650 -1	0,10328+0	0,32440+1
2,74	1,89775	0,39976+0	0,40391 -1	0,10104+0	0,32061+1
2,76	1,90325	0,39627+0	0,39172 -1	0,98851 -1	0,33695+1
2,78	1,90868	0,39282+0	0,37992 -1	0,96714 -1	0,34342+1
2,80	1,91404	0,38941+0	0,36848 -1	0,94626 -1	0,35001+1
2,82	1,91933	0,38603+0	0,35741 -1	0,92587 -1	0,35674+1
2,84	1,92455	0,38268+0	0,34669 -1	0,90594 -1	0,36359+1
2,86	1,92970	0,37937+0	0,33631 -1	0,88648 -1	0,37058+1
2,88	1,93479	0,37610+0	0,32625 -1	0,86747 -1	0,37771+1
2,90	1,93981	0,37286+0	0,31651 -1	0,84886 -1	0,38498+1
2,92	1,94477	0,36965+0	0,30708 -1	0,83075 -1	0,39238+1
2,94	1,94966	0,36647+0	0,29795 -1	0,81302 -1	0,39993+1
2,96	1,95449	0,36333+0	0,28910 -1	0,79571 -1	0,40763+1

2,98	1,95925	0,36022+0	0,28054 -1	0,77879 -1	0,41547+1
3,00	1,96396	0,35714+0	0,27224 -1	0,76226 -1	0,42346+1
3,10	1,98661	0,34223+0	0,23449 -1	0,68517 -1	0,46573+1
3,20	2,00786	0,32808+0	0,20228 -1	0,61654 -1	0,51210+1
3,30	2,02781	0,31466+0	0,17477 -1	0,55541 -1	0,56286+1
3,40	2,04656	0,30193+0	0,15125 -1	0,50093 -1	0,61837+1
3,50	2,06419	0,28986+0	0,13111 -1	0,45233 -1	0,67896+1
3,60	2,08077	0,27840+0	0,11385 -1	0,40894 -1	0,74501+1
3,70	2,09639	0,26752+0	0,99029 -2	0,37017 -1	0,81691+1
3,80	2,11111	0,25720+0	0,86290 -2	0,33549 -1	0,89506+1
3,90	2,12499	0,24740+0	0,75320 -2	0,30445 -1	0,97990+1
4,00	2,13809	0,23810+0	0,65861 -2	0,27662 -1	0,10719+2
4,10	2,15046	0,22925+0	0,57690 -2	0,25164 -1	0,11715+2
4,20	2,16215	0,22085+0	0,50621 -2	0,22921 -1	0,12792+2
4,30	2,17321	0,21286+0	0,44494 -2	0,20903 -1	0,13955+2
4,40	2,18368	0,20525+0	0,39176 -2	0,19087 -1	0,15210+2
4,50	2,19360	0,19802+0	0,34553 -2	0,17449 -1	0,16562+2
4,60	2,20300	0,19113+0	0,30526 -2	0,15971 -1	0,18018+2
4,70	2,21192	0,18457+0	0,27012 -2	0,14635 -1	0,19583+2
4,80	2,22038	0,17832+0	0,23943 -2	0,13427 -1	0,21264+2
4,90	2,22842	0,17235+0	0,21256 -2	0,12333 -1	0,23067+2
5,00	2,23607	0,16667+0	0,18900 -2	0,11340 -1	0,25000+2
5,10	2,24334	0,16124+0	0,16832 -2	0,10439 -1	0,27070+2
5,20	2,25026	0,15605+0	0,15013 -2	0,96204 -2	0,29283+2
5,30	2,26685	0,15110+0	0,13411 -2	0,88753 -2	0,31649+2
5,40	2,26313	0,14637+0	0,11997 -2	0,81965 -2	0,34175+2
5,50	2,26913	0,14184+0	0,10748 -2	0,75775 -2	0,36869+2
5,60	2,27487	0,13751+0	0,96430 -3	0,70124 -2	0,39740+2
5,70	2,28030	0,13337+0	0,86635 -3	0,64959 -2	0,42797+2
5,80	2,28552	0,12940+0	0,77941 -3	0,60233 -2	0,46050+2
5,90	2,29051	0,12650+0	0,70214 -3	0,55904 -2	0,49507+2
6,00	2,29528	0,12195+0	0,63336 -3	0,51936 -2	0,53180+2
6,50	2,31626	0,10582+0	0,38547 -3	0,36427 -2	0,75134+2
7,00	2,33333	0,92593 -1	0,24156 -3	0,26088 -2	0,10414+3
7,50	2,34738	0,81633 -1	0,15549 -3	0,19040 -2	0,14184+3
8,00	2,35907	0,72464 -1	0,10243 -3	0,14135 -2	0,19011+3
8,50	2,36899	0,64725 -1	0,68984 -4	0,10658 -2	0,25109+3
9,00	2,37722	0,58140 -1	0,47386 -4	0,81504 -3	0,32719+3
9,50	2,38433	0,52493 -1	0,33141 -4	0,63134 -3	0,42113+3
10,00	2,39046	0,47619 -1	0,23563 -4	0,49483 -3	0,53594+3
11,00	2,40040	0,39683 -1	0,12448 -4	0,31369 -3	0,84191+3
12,00	2,40804	0,33557 -1	0,69222 -5	0,20628 -3	0,12762+4
13,00	2,41404	0,28736 -1	0,40223 -5	0,13998 -3	0,18761+4
14,00	2,41883	0,24876 -1	0,24278 -5	0,97597 -4	0,26854+4
15,00	2,42272	0,21739 -1	0,15148 -5	0,69680 -4	0,37552+4
16,00	2,42591	0,19157 -1	0,97309 -6	0,50795 -4	0,51446+4
17,00	2,42857	0,17007 -1	0,64147 -6	0,37719 -4	0,69205+4
18,00	2,43081	0,15198 -1	0,43272 -6	0,28473 -4	0,91593+4
19,00	2,4327	0,13661 -1	0,29800 -6	0,21813 -4	0,11946+5
20,00	2,43432	0,12346 -1	0,20908 -6	0,16935 -4	0,15377+5
∞	2,44949	0	0	0	∞

Tabla para Flujo de Fanno (Flujo adiabático) $\gamma=1,4$

M	$M^*=\rho^*/\rho_0$	t/t^*	p/p^*	P/P^*	$(4fL^*)/D$
0,00	0,00000	0,12000+1	∞	∞	∞
0,01	0,01095	0,12000+1	0,10954+3	0,57874+2	0,71344+4
0,02	0,02191	0,11999+1	0,54770+2	0,28942+2	0,17784+4
0,03	0,03286	0,11998+1	0,36512+2	0,19301+2	0,78708+3
0,04	0,04381	0,11996+1	0,27382+2	0,14481+2	0,44035+3
0,05	0,05476	0,11994+1	0,21903+2	0,11591+2	0,28002+3
0,06	0,06570	0,11991+1	0,18251+2	0,96659+1	0,19303+3
0,07	0,07664	0,11988+1	0,15642+2	0,82915+1	0,14066+3
0,08	0,08758	0,11985+1	0,13684+2	0,72616+1	0,10672+3
0,09	0,09851	0,11981+1	0,12162+2	0,64613+1	0,83496+2
0,10	0,10944	0,11976+1	0,10944+2	0,58218+1	0,66922+2
0,11	0,12035	0,11971+1	0,99466+1	0,52992+1	0,54688+2
0,12	0,13126	0,11966+1	0,91156+1	0,48643+1	0,54408+2
0,13	0,14217	0,11960+1	0,84123+1	0,44969+1	0,38207+2
0,14	0,15306	0,11953+1	0,78093+1	0,41824+1	0,32511+2
0,15	0,16395	0,11946+1	0,72866+1	0,39103+1	0,27932+2
0,16	0,17482	0,11939+1	0,68291+1	0,36727+1	0,24198+2
0,17	0,18569	0,11931+1	0,64253+1	0,34635+1	0,21115+2
0,18	0,19654	0,11923+1	0,60662+1	0,32779+1	0,18543+2
0,19	0,20739	0,11914+1	0,57448+1	0,31123+1	0,16375+2
0,20	0,21822	0,11905+1	0,54554+1	0,29635+1	0,14533+2
0,21	0,22904	0,11895+1	0,51936+1	0,28293+1	0,12956+2
0,22	0,23984	0,11885+1	0,49554+1	0,27076+1	0,11596+2
0,23	0,25063	0,11874+1	0,47378+1	0,25968+1	0,10416+2
0,24	0,26141	0,11863+1	0,45383+1	0,24956+1	0,93865+1
0,25	0,27217	0,11852+1	0,43546+1	0,24027+1	0,84834+1
0,26	0,28291	0,11840+1	0,41851+1	0,23173+1	0,76876+1
0,27	0,29364	0,11828+1	0,40279+1	0,22385+1	0,69832+1
0,28	0,30435	0,11815+1	0,38819+1	0,21656+1	0,63572+1
0,29	0,31504	0,11801+1	0,37459+1	0,20979+1	0,57989+1
0,30	0,32572	0,11788+1	0,36191+1	0,20351+1	0,52993+1
0,31	0,33637	0,11774+1	0,35002+1	0,19765+1	0,48507+1
0,32	0,34701	0,11759+1	0,33887+1	0,19219+1	0,44467+1
0,33	0,35762	0,11744+1	0,32839+1	0,18707+1	0,40821+1
0,34	0,32822	0,11729+1	0,31853+1	0,18229+1	0,37519+1
0,35	0,37879	0,11713+1	0,30922+1	0,17779+1	0,34525+1
0,36	0,38935	0,11697+1	0,30042+1	0,17358+1	0,31801+1
0,37	0,39988	0,11680+1	0,29209+1	0,16961+1	0,29319+1
0,38	0,41039	0,11663+1	0,28419+1	0,16587+1	0,27054+1
0,39	0,42087	0,11646+1	0,27671+1	0,16234+1	0,24983+1
0,40	0,43133	0,11628+1	0,26958+1	0,15901+1	0,23085+1
0,41	0,44177	0,11610+1	0,26279+1	0,15587+1	0,21344+1
0,42	0,45218	0,11591+1	0,25634+1	0,15289+1	0,19744+1
0,43	0,46257	0,11572+1	0,25017+1	0,15007+1	0,18272+1
0,44	0,47293	0,11553+1	0,24428+1	0,14739+1	0,16915+1
0,45	0,48326	0,11533+1	0,23865+1	0,14487+1	0,15664+1
0,46	0,49357	0,11513+1	0,23326+1	0,14246+1	0,14509+1

0,47	0,50385	0,11492+1	0,22809+1	0,14018+1	0,13441+1
0,48	0,51410	0,11471+1	0,22313+1	0,13801+1	0,12353+1
0,49	0,52433	0,11450+1	0,21838+1	0,13595+1	0,11539+1
0,50	0,53452	0,11429+1	0,21381+1	0,13398+1	0,10691+1
0,52	0,55483	0,11384+1	0,20519+1	0,13034+1	0,91742+0
0,54	0,57501	0,11339+1	0,19719+1	0,12703+1	0,78663+0
0,56	0,59507	0,11292+1	0,18975+1	0,12403+1	0,67357+0
0,58	0,61501	0,11244+1	0,18282+1	0,12129+1	0,57568+0
0,60	0,63481	0,11194+1	0,17634+1	0,11882+1	0,49082+0
0,62	0,65448	0,11143+1	0,17026+1	0,11656+1	0,41719+0
0,64	0,67402	0,11091+1	0,16456+1	0,11451+1	0,3533+0
0,66	0,69342	0,11038+1	0,15919+1	0,11256+1	0,29785+0
0,68	0,71268	0,10984+1	0,15913+1	0,11097+1	0,24978+0
0,70	0,73179	0,10929+1	0,14935+1	0,10944+1	0,20814+0
0,72	0,75076	0,10873+1	0,14482+1	0,10806+1	0,17215+0
0,74	0,76958	0,10815+1	0,14054+1	0,10681+1	0,14112+0
0,76	0,78825	0,10757+1	0,13647+1	0,10569+1	0,11447+0
0,78	0,80677	0,10698+1	0,13261+1	0,10147+1	0,91675 -1
0,80	0,82514	0,10638+1	0,12893+1	0,10382+1	0,72289 -1
0,82	0,84335	0,10578+1	0,12542+1	0,10305+1	0,55932 -1
0,84	0,86140	0,10516+1	0,12208+1	0,10237+1	0,42256 -1
0,86	0,87929	0,10454+1	0,11989+1	0,10179+1	0,30965 -1
0,88	0,89703	0,10391+1	0,11583+1	0,10129+1	0,21795 -1
0,90	0,91460	0,10327+1	0,11251+1	0,10089+1	0,14512 -1
0,92	0,93201	0,10263+1	0,11011+1	0,10056+1	0,89133 -2
0,94	0,94925	0,10198+1	0,10743+1	0,10031+1	0,48154 -2
0,96	0,96633	0,10132+1	0,10485+1	0,10014+1	0,20571 -2
0,98	0,98325	0,10066+1	0,10238+1	0,10003+1	0,49469 -3
1,00	1,00000	0,10000+1	0,10000+1	0,10000+1	0,0
1,02	1,01658	0,99331+0	0,97711+0	0,10003+1	0,45869 -3
1,04	1,03300	0,98658+0	0,95507+0	0,10013+1	0,17685 -2
1,06	1,04925	0,97982+0	0,93383+0	0,10029+1	0,38379 -2
1,08	1,06533	0,97302+0	0,91335+0	0,10051+1	0,65846 -2
1,10	1,08124	0,96618+0	0,89359+0	0,10079+1	0,99349 -2
1,12	1,09699	0,95932+0	0,87451+0	0,10113+1	0,13823 -1
1,14	1,11256	0,95244+0	0,85608+0	0,10153+1	0,18188 -1
1,16	1,12797	0,94554+0	0,83826+0	0,10198+1	0,22977 -1
1,18	1,14321	0,93861+0	0,82103+0	0,10248+1	0,28142 -1
1,20	1,15828	0,93168+0	0,80436+0	0,10304+1	0,33638 -1
1,22	1,17319	0,92473+0	0,78822+0	0,10366+1	0,39426 -1
1,24	1,18792	0,91777+0	0,77258+0	0,10432+1	0,45471 -1
1,26	1,20249	0,91080+0	0,75743+0	0,10504+1	0,51739 -1
1,28	1,21690	0,90383+0	0,74274+0	0,10581+1	0,58201 -1
1,30	1,23114	0,89686+0	0,72848+0	0,10663+1	0,64832 -1
1,32	1,24521	0,88989+0	0,71465+0	0,10749+1	0,71607 -1
1,34	1,25912	0,88292+0	0,70122+0	0,10842+1	0,78504 -1
1,36	1,27286	0,87596+0	0,68818+0	0,10939+1	0,85503 -1
1,38	1,28645	0,86901+0	0,67751+0	0,11042+1	0,92586 -1
1,40	1,29987	0,86207+0	0,66319+0	0,11149+1	0,99738 -1
1,42	1,31313	0,85514+0	0,65122+0	0,11262+1	0,10694+0
1,44	1,32623	0,84822+0	0,63958+0	0,11379+1	0,11419+0

1,46	1,33917	0,84133+0	0,62825+0	0,11501+1	0,12146+0
1,48	1,35195	0,83445+0	0,61722+0	0,11629+1	0,12875+0
1,50	1,36458	0,82759+0	0,60648+0	0,11762+1	0,13605+0
1,55	1,39546	0,81054+0	0,58084+0	0,12116+1	0,15427+0
1,60	1,42539	0,79365+0	0,55679+0	0,12502+1	0,17236+0
1,65	1,45439	0,77695+0	0,53421+0	0,12922+1	0,19023+0
1,70	1,48247	0,76046+0	0,51297+0	0,13376+1	0,20779+0
1,75	1,50966	0,74419+0	0,49295+0	0,13865+1	0,22504+0
1,80	1,53598	0,72816+0	0,47407+0	0,14389+1	0,24189+0
1,85	1,55145	0,71838+0	0,45623+0	0,14952+1	0,25832+0
1,90	1,58609	0,69686+0	0,43936+0	0,15553+1	0,27433+0
1,95	1,60993	0,68162+0	0,42339+0	0,16193+1	0,28989+0
2,00	1,63299	0,66667+0	0,40825+0	0,16875+1	0,30500+0
2,10	1,67687	0,63762+0	0,38024+0	0,18369+1	0,33785+0
2,20	1,71791	0,60979+6	0,35494+0	0,20049+1	0,36091+0
2,30	1,75629	0,68309+0	0,33200+0	0,21931+1	0,38623+0
2,40	1,79218	0,55762+0	0,31114+0	0,24031+1	0,40989+0
2,50	1,82574	0,53333+0	0,29212+0	0,26367+1	0,43198+0
2,60	1,85714	0,51020+0	0,27473+0	0,28959+1	0,45259+0
2,70	1,88653	0,48820+0	0,25878+0	0,31829+1	0,47182+0
2,80	1,91404	0,46729+0	0,24414+0	0,35001+1	0,48976+0
2,90	1,93981	0,44743+0	0,23066+0	0,38498+1	0,50652+0
3,00	1,96396	0,42857+0	0,21822+0	0,42346+1	0,52216+0
3,10	1,98661	0,41068+0	0,20672+0	0,46573+1	0,53678+0
3,20	2,00786	0,39370+0	0,19608+0	0,51209+1	0,55044+0
3,30	2,02781	0,37760+0	0,18621+0	0,56286+1	0,56323+0
3,40	2,04656	0,36232+0	0,17704+0	0,61837+1	0,57521+0
3,50	2,06419	0,34783+0	0,16851+0	0,67896+1	0,58643+0
3,60	2,08077	0,33408+0	0,16055+0	0,74701+1	0,59695+0
3,70	2,09639	0,32103+0	0,15313+0	0,81691+1	0,60684+0
3,80	2,11111	0,30864+0	0,14620+0	0,89506+1	0,61612+0
3,90	2,12499	0,29688+0	0,13971+0	0,97989+1	0,62485+0
4,00	2,13809	0,28571+0	0,13363+0	0,10719+2	0,63306+0
4,50	2,19359	0,23762+0	0,10833+0	0,16562+2	0,66763+0
5,00	2,23607	0,20000+0	0,89443 -1	0,25000+2	0,69379+0
5,50	2,26913	0,17021+0	0,75012 -1	0,36869+2	0,71700+0
6,00	2,29528	0,14634+0	0,63758 -1	0,53180+2	0,72988+0
6,50	2,31626	0,12698+0	0,54823 -1	0,75134+2	0,74254+0
7,00	2,33333	0,11111+0	0,47619 -1	0,10414+3	0,75279+0
7,50	2,34738	0,97959 -1	0,41731 -1	0,14184+3	0,76121+0
8,00	2,35907	0,86957 -1	0,36860 -1	0,19011+3	0,76819+0
8,50	2,36889	0,77670 -1	0,32787 -1	0,25109+3	0,77404+0
9,00	2,37722	0,69767 -1	0,29348 -1	0,32719+3	0,77899+0
9,50	2,38433	0,62992 -1	0,26419 -1	0,42113+3	0,78319+0
10,00	2,39046	0,57143 -1	0,23905 -1	0,53594+3	0,78683+0
11,00	2,40039	0,47619 -1	0,19838 -1	0,84191+3	0,79270+0
12,00	2,40804	0,40268 -1	0,16723 -1	0,12762+4	0,79721+0
13,00	2,41404	0,34483 -1	0,14284 -1	0,18761+4	0,80074+0
14,00	2,41883	0,29851 -1	0,12341 -1	0,26854+4	0,80356+0
15,00	2,42272	0,26087 -1	0,10768 -1	0,37552+4	0,80584+0
∞	2,44949	0,0	0,0	∞	0,82151+0

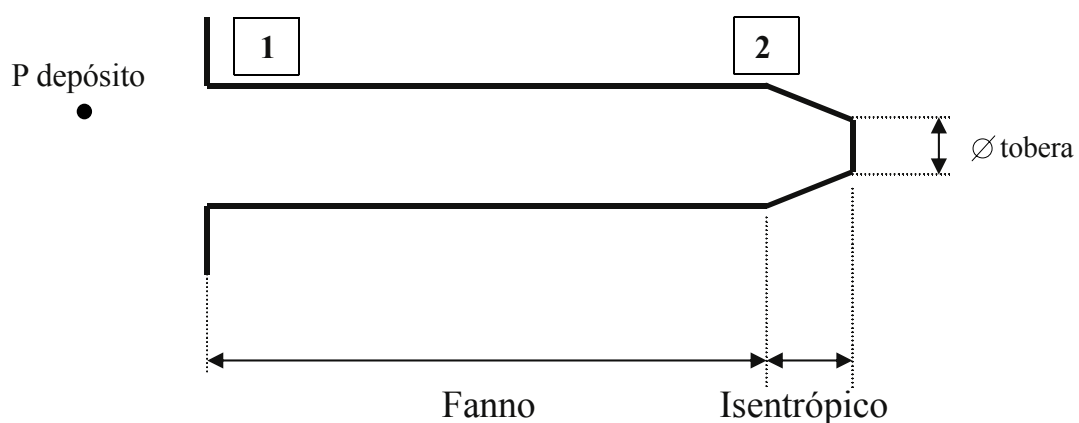
Problema 57

57.1 Enunciado

Sea un sistema de extinción de incendios destinado a buques, que consta de dos rociadores con un diámetro de 36 mm cada uno, ambos rociadores están conectados por un conducto de 14 m de longitud en cuyo extremo opuesto están situados los tanques de agente extintor. Si se quiere que el caudal másico total que circula por los rociadores sea de 7 Kg/s y la presión de estancamiento en los tanques de 17 bar, que se considerará constante durante el tiempo en que actúen los rociadores, determine el diámetro del conducto necesario.

Considérese en primera aproximación:

- Que el fluido circulante tiene las mismas propiedades que el aire
- Que en el extremo del conducto existe un sólo rociador cuya sección es la suma de secciones de los rociadores iniciales
- Que en el conducto se tiene flujo de Fanno con $C_f=0,005$
- Que la unión entre la sección resultante de los rociadores y el conducto se realiza mediante una tobera convergente donde el flujo se considera isentrópico



Datos:

- | | |
|--|-----------------------------|
| $\varnothing_{\text{tobera}}$ | L longitud del conducto (m) |
| P depósito | f factor de fricción =0,005 |
| T temperatura del aire | |
| \dot{m} caudal másico circulante requerido | |

La sección de salida de la tobera será igual a la sección de la suma de agujeros de la tobera o toberas instaladas.

$$R_{\text{AIRE}} = 287,04 \left[\frac{\text{J}}{\text{Kg K}} \right]$$

57.2 Resolución

1. Determinación de la presión de estancamiento en la tobera de salida

Datos de partida:

A^* = área de salida de la tobera (m^2)

\dot{m} = caudal másico circulante (Kg/s)

$\gamma = 1,4$ (índice de adiabaticidad)

T_0 = temperatura de estancamiento (K)

$$T_0 = t + \frac{v^2}{2c_p} = t \left(1 + \frac{\gamma-1}{2} M^2 \right)$$

Suponiendo que en la tobera el flujo estará bloqueado, se tomará como temperatura de estancamiento $T_0 \cong 1,2 T$: un valor 20% mayor que la temperatura estática del fluido circulante, considerando ésta de 25°C.

El caudal másico circulante en condiciones de flujo bloqueado y para una tobera convergente vendrá dado por:

$$\dot{m} = \frac{P_0 \cdot A^*}{\sqrt{R \cdot T_0}} \sqrt{\gamma} \left(\frac{2}{\gamma+1} \right)^{\frac{\gamma+1}{2(\gamma-1)}} = 0,6847 \cdot \frac{P_0 \cdot A_{\text{SALIDA}}}{\sqrt{R \cdot T_0}};$$

$$P_0 = \frac{\dot{m} \sqrt{R \cdot T_0}}{0,6847 \cdot A_{\text{SALIDA}}}$$

El diámetro equivalente de las dos toberas se obtendrá:

$$\frac{\pi 0,036^2}{4} 2 = A_{\text{SALIDA}} = \frac{\pi D^2}{4}$$

$$D_{\text{Tobera}} = 0,0509 \text{ m}$$

Para:

$$\dot{m} = 7 \left[\frac{\text{kg}}{\text{s}} \right]; \quad T_0 = 30[\text{k}] \cong 303[\text{k}]; \quad A_{\text{SALIDA}} = \frac{\pi}{4} (\text{diámetro de la tobera})^2 = \frac{\pi}{4} (0,0509)^2 [\text{m}^2]$$

$$R = 287,04 \left[\frac{\text{J}}{\text{Kg K}} \right]$$

$$\text{y se obtendrá: } P_0 = 1.481.035 [\text{Pa}] \cong 14,8 [\text{bar}]$$

Esta sería la presión de estancamiento en la tobera convergente para que a la salida de la misma se tenga flujo bloqueado.

2. Determinación de las condiciones estáticas y de estancamiento a la entrada de la tobera y, por ende, determinación del diámetro del conducto:

En la tobera convergente se cumple: $P_0 = \text{cte}$; $T_0 = \text{cte}$

El proceso de cálculo empleado es iterativo. Se supondrá inicialmente un diámetro del conducto, hallándose la presión de estancamiento necesaria en los depósitos de alimentación, si ésta es superior a la presión existente, se deberá aumentar el diámetro del conducto.

$$\frac{A}{A^*} = \frac{A_c}{A_T} = \frac{R \cdot D_c}{\frac{4}{R \cdot D_T}} = \left(\frac{D_c}{D_T} \right)^2$$

Si \varnothing conducto $\cong 3'' \cong 76,2$ mm;

$$\frac{A}{A^*} = \left(\frac{D_c}{D_T} \right)^2 = \left(\frac{76,2}{50,8} \right)^2 = 2,25$$

El número de Mach a la entrada de la tobera será:

$$\frac{A}{A^*} = \frac{A_c}{A_T} = \frac{1}{M} \left[\left(\frac{2}{\gamma+1} \right) \left(1 + \frac{\gamma-1}{2} M^2 \right) \right]^{\frac{\gamma+1}{2(\gamma-1)}}$$

De esta ecuación, para un valor dado de $\frac{A}{A^*}$ hay que despejar M: (que será el número de Mach a la entrada de la tobera).

De la tabla de flujo isoentrópico para $\frac{A}{A^*} = 2,25 \xrightarrow{\text{SE OBTIENE}} M_2 = 0,27$

Nota. El valor de M_2 ha de ser siempre inferior a la unidad.

En la sección de entrada de la tobera, donde se tiene $M_2=0,27$, se cumple:

$$\frac{T_{02}}{T_2} = t \left(1 + \frac{\gamma-1}{2} M^2 \right); \quad \text{relación de las temperaturas de estancamiento y estática a la entrada de la tobera}$$

$$\frac{P_{02}}{P_2} = t \left(1 + \frac{\gamma-1}{2} M^2 \right)^{\frac{\gamma}{\gamma-1}}; \quad \text{relación presión estancamiento y presión estática a la entrada de la tobera}$$

$$\frac{\rho_{02}}{\rho_2} = t \left(1 + \frac{\gamma-1}{2} M^2 \right)^{\frac{\gamma}{\gamma-1}}; \quad \text{relación de densidades}$$

Sustituyendo en las ecuaciones anteriores el valor de $M_2=0,27$, se halla:

$$\frac{T_{02}}{T_2} = 0,98563 \quad \frac{P_{02}}{P_2} = 0,95060 \quad \frac{\rho_{02}}{\rho_2} = 0,96446$$

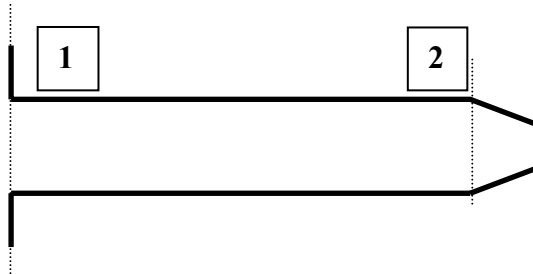
de donde:

$$P_2 = 0,95060 * 1.481.035 = 1.407.871,9 \text{ Pa}$$

3. La presión a la entrada del conducto, $P_{\text{depósito}}$ se obtiene:

Puesto que el flujo en el conducto es de Fanno, se cumplirá:

$$\frac{4Cf l^*}{D} \Big|_1 = \frac{4Cf l^*}{D} \Big|_2 + 4Cf \frac{\Delta x}{D}$$



donde:

$$\frac{4Cf l^*}{D} = \frac{1-M^2}{\gamma M^2} + \left(\frac{\gamma+1}{2\gamma} \right) \text{Ln} \left\{ M^2 \left[\left(\frac{2}{\gamma+1} \right) \left(1 + \frac{\gamma-1}{2} M^2 \right) \right]^{-1} \right\} \quad (\text{A})$$

Para $M_2=0,27$; de la tabla para flujo de Fanno $\xrightarrow{\text{SE OBTIENE}}$ $\frac{4f l^*}{D} \Big|_2 = 6,9832$

Por otro lado:

$$4Cf \frac{\Delta x}{D_{\text{estimado del tubo}}} = 4 * 0,005 * \frac{14}{0,0762} = 3,6745$$

con lo cual:

$$\frac{4Cf l^*}{D} \Big|_1 = 6,9832 + 3,6745 = 10,6577$$

Entrando con este valor en la tabla de flujo de Fanno, o bien sustituyendo M en la ecuación (A), se obtiene el valor de Mach en el punto 1.

Así: $M_1=0,229$

Este valor siempre tiene que ser menor que M_2 .

Las presiones estática y de estancamiento a la entrada del conducto se determinan (de la tabla de flujo de Fanno).

$$\frac{P_1}{P_2} = \frac{\frac{P}{P^*} \Big|_{M1}}{\frac{P}{P^*} \Big|_{M2}} = \frac{4,7378}{4,0279} \xrightarrow{\text{SE OBTIENE}} P_1 = 1.407.871,9 \frac{4,7378}{4,0279} = 1.656.003,2 \text{ (Pa)}$$

La relación entre la presión estática y la de estancamiento, para un número de Mach dado, se puede obtener aplicando asimismo la ecuación:

$$\frac{P}{P^*} = \frac{1}{M} \left[\left(\frac{2}{\gamma+1} \right) \left(1 + \frac{\gamma-1}{2} M^2 \right) \right]^{-1/2}$$

La presión de estancamiento en el punto 1 se obtendrá:

$$\frac{P_{01}}{P_1} = \left(1 + \frac{\gamma-1}{2} M_1^2\right)^{\frac{\gamma}{\gamma-1}} \xrightarrow{\text{DE DONDE}} P_{01} = \frac{P_1}{0,964141} = 1.717.594,4 \text{ (Pa)}$$

O bien de la tabla de flujo isentrópico para $M_1=0,299$:

$$\left. \frac{P_1}{P_{01}} \right|_{M_1} = 0,964132$$

Si esta presión es superior a la presión de estancamiento de las botellas de alimentación que se ha considerado como constante e igual a 17 bar, será necesario aumentar la relación $\frac{A}{A^*} = \frac{A_C}{A_T}$, es decir, aumentar la sección del conducto. En realidad, puesto que la presión de estancamiento obtenida en 1 es ligeramente superior a 17 bar, se debería repetir el problema para un diámetro de conducto ligeramente superior.

Problema 58

58.1 Enunciado

Se requiere diseñar un prototipo de avión supersónico. A priori, se pretende que vuele a 10.000 y 20.000 m de altura, y se requiere estudiar la posibilidad de que vuele a $M=2$ y $M=5$. Como primera aproximación, se entenderá que el coeficiente de arrastre del avión está básicamente influenciado por las fuerzas que actúan sobre la estructura cónica de la parte frontal del avión. Determine para las condiciones de vuelo establecidas, cuál es la potencia requerida en los motores del avión, suponiendo que el ángulo del cono pueda ser de 30° o bien de 20° . Considere el diámetro de la base del cono de 1,5 m $\gamma=1,4$.

¿Cuál es el valor de la presión de estancamiento en la superficie del cono y de la corriente no perturbada?
 ¿Qué conclusiones se extraen de los resultados obtenidos?

Propiedades de la atmósfera:	a 10.000 m.	a 20.000 m.
T (K)	223,25	216,65
P (Pa)	$2,65 \cdot 10^4$	$5,5293 \cdot 10^3$
ρ (Kg/m ³)	0,41351	0,088910
μ (Kg/(ms))	$1,4577 \cdot 10^{-5}$	$1,4216 \cdot 10^{-5}$

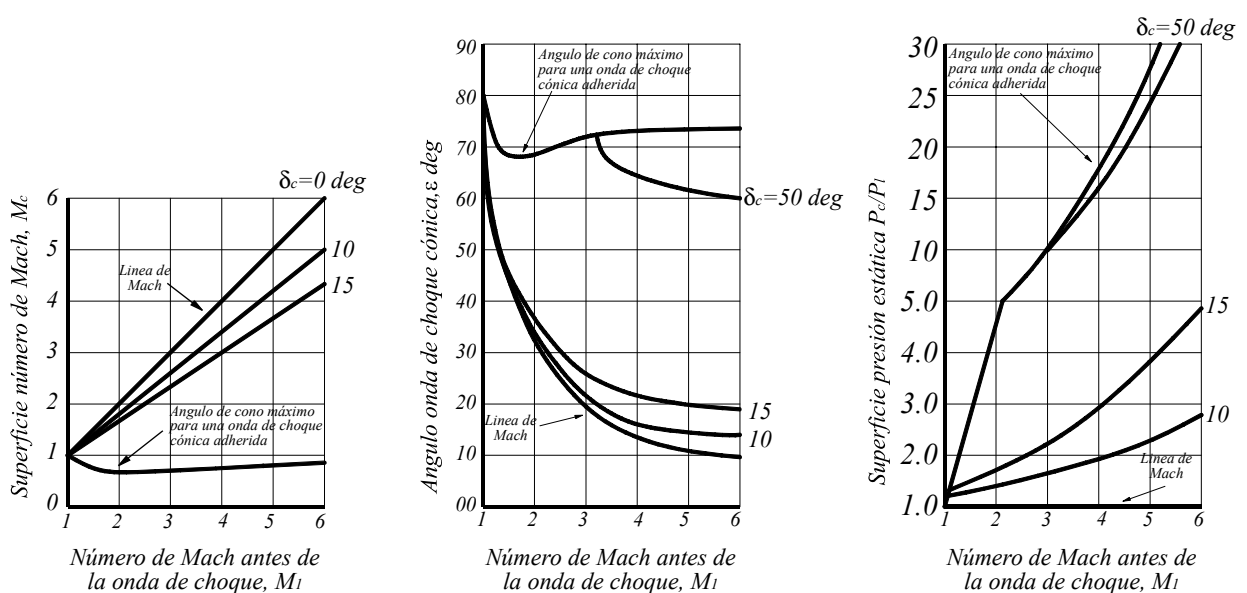


Fig. 58.1 Diferentes diagramas de trabajo

58.2 Resolución

De las gráficas del enunciado, se obtiene:

$M_1 = 2;$	$\delta_c = 15^\circ; \rightarrow$	$\epsilon = 34^\circ;$	$M_c = 1,7;$	$P_c/P_1 = 1,5$
$M_1 = 2;$	$\delta_c = 10^\circ; \rightarrow$	$\epsilon = 31,5^\circ;$	$M_c = 1,82;$	$P_c/P_1 = 1,25$
$M_1 = 5;$	$\delta_c = 15^\circ; \rightarrow$	$\epsilon = 20^\circ;$	$M_c = 3,8;$	$P_c/P_1 = 3,7$
$M_1 = 5;$	$\delta_c = 10^\circ; \rightarrow$	$\epsilon = 16^\circ;$	$M_c = 4,3;$	$P_c/P_1 = 2,35$

La fuerza sobre la estructura cónica vendrá dada por el producto de la presión estática sobre la superficie del cono por el área del mismo.

1. Para una altura de 10.000 m:

$M = 2;$	$\delta_c = 15^\circ;$	$P_c = 1,5 * 2,65 * 10^4 = 39.750 \text{ Pa}$
$M = 2;$	$\delta_c = 10^\circ;$	$P_c = 1,25 * 2,65 * 10^4 = 33.125 \text{ Pa}$
$M = 5;$	$\delta_c = 15^\circ;$	$P_c = 3,7 * 2,65 * 10^4 = 98.050 \text{ Pa}$
$M = 5;$	$\delta_c = 10^\circ;$	$P_c = 2,35 * 2,65 * 10^4 = 62.275 \text{ Pa}$

La presión de estancamiento en la superficie del cono, que se obtiene tabla de flujo isentrópico es:

$M_c = 1,7; \rightarrow$	$P_c/P_{oc} = 0,20259;$	$P_{oc} = 39.750 / 0,20259 = 196.209 \text{ Pa}$
$M_c = 1,82; \rightarrow$	$P_c/P_{oc} = 0,16879;$	$P_{oc} = 33.125 / 0,16879 = 196.249 \text{ Pa}$
$M_c = 3,8; \rightarrow$	$P_c/P_{oc} = 0,0086290;$	$P_{oc} = 98.050 / 0,0086290 = 11.362.846,2 \text{ Pa}$
$M_c = 4,3; \rightarrow$	$P_c/P_{oc} = 0,0044494;$	$P_{oc} = 62.275 / 0,0044494 = 13.996.269 \text{ Pa}$

La presión de estancamiento antes de la onda de choque que se obtiene yendo a la tabla de flujo isentrópico responde a la relación:

$M = 2; \rightarrow$	$P_1/P_{01} = 0,12780;$	$P_{01} = 2,65 * 10^4 / 0,12780 = 207.355,2 \text{ Pa}$
$M = 5; \rightarrow$	$P_1/P_{01} = 0,00189;$	$P_{01} = 2,65 * 10^4 / 0,00189 = 14.021.164 \text{ Pa}$

La superficie sobre la que actúa la presión es $\pi * 1,5^2 / 4 = 1,7671 \text{ m}^2$

La fuerza en la estructura será:

$39.750 * 1,7671 = 70.244 \text{ N}$	$M = 2;$	$\delta_c = 15^\circ;$
$33.125 * 1,7671 = 58.536 \text{ N}$	$M = 2;$	$\delta_c = 10^\circ;$
$98.050 * 1,7671 = 173.268 \text{ N}$	$M = 5;$	$\delta_c = 15^\circ;$
$62.275 * 1,7671 = 110.049 \text{ N}$	$M = 5;$	$\delta_c = 10^\circ;$

de donde la potencia:

$$P = F * V; \quad C = \sqrt{\gamma R T} = \sqrt{1,4 * 287 * 223,25} = 299,5 \frac{\text{m}}{\text{s}}$$

$$M = V / C;$$

$M = 2;$	$\delta_c = 15^\circ;$	$70.244 * 2 * 299,5 = 42.076.156 \text{ W}$
$M = 2;$	$\delta_c = 10^\circ;$	$58.536 * 2 * 299,5 = 35.063.064 \text{ W}$
$M = 5;$	$\delta_c = 15^\circ;$	$173.268 * 2 * 299,5 = 259.468.830 \text{ W}$

$$M = 5; \quad \delta_c = 10^\circ; \quad 110.049 * 2 * 299,5 = 164.798.377 \text{ W}$$

2. Para una altura de 20.000 m:

$$\begin{array}{lll} M = 2; & \delta_c = 15^\circ; & P_c = 1,5 * 5,5293 * 10^3 = 8.293,9 \text{ Pa} \\ M = 2; & \delta_c = 10^\circ; & P_c = 1,25 * 5,5293 * 10^3 = 6.911,6 \text{ Pa} \\ M = 5; & \delta_c = 15^\circ; & P_c = 3,7 * 5,5293 * 10^3 = 20.458,4 \text{ Pa} \\ M = 5; & \delta_c = 10^\circ; & P_c = 2,35 * 5,5293 * 10^3 = 12.993,8 \text{ Pa} \end{array}$$

La presión de estancamiento en la superficie del cono será:

$$\begin{array}{l} P_{oc} = 8.293,9 / 0,20259 = 40.939,3 \text{ Pa} \\ P_{oc} = 6.911,62 / 0,16879 = 40.948,0 \text{ Pa} \\ P_{oc} = 20.458,4 / 0,008629 = 2.370.888,8 \text{ Pa} \\ P_{oc} = 12.993,8 / 0,0044494 = 2.920.348,8 \text{ Pa} \end{array}$$

La presión de estancamiento antes de la onda de choque vale:

$$\begin{array}{l} P_{01} = 5,5293 * 10^3 / 0,12780 = 43.265,2 \text{ Pa} \\ P_{01} = 5,5293 * 10^3 / 0,00189 = 2.925.555,5 \text{ Pa} \end{array}$$

La fuerza actuante será:

$$\begin{array}{l} 8.293,9 * 1,7671 = 14.656 \text{ N} \\ 6.911,62 * 1,7671 = 12.213 \text{ N} \\ 20.458,4 * 1,7671 = 36.152 \text{ N} \\ 12.993,8 * 1,7671 = 22.961,3 \text{ N} \end{array}$$

La velocidad del sonido a 20.000 m se determina:

$$C = \sqrt{1,4 * 287 * 216,65} = 295,04 \frac{\text{m}}{\text{s}}$$

La potencia requerida será:

$$\begin{array}{l} 14.656 * 2 * 295,04 = 8.648.212 \text{ W} \\ 12.213 * 2 * 295,04 = 7.206.647 \text{ W} \\ 36.152 * 5 * 295,04 = 53.331.430 \text{ W} \\ 22.961,3 * 5 * 295,04 = 33.872.509 \text{ W} \end{array}$$

Obsérvese que la disminución del ángulo del cono da lugar a una disminución notoria de la potencia requerida. Por otro lado, al aumentar la altura de vuelo, disminuye la potencia necesaria en los motores.

En realidad, para determinar la potencia total, será necesario tener en cuenta las fuerzas debidas a la fricción y a la distribución de presiones sobre los demás elementos componentes del avión.

Bibliografía

Antonio Barrero Ripoll; Miguel Pérez-Saborid Sánchez-Pastor. *Fundamentos y Aplicaciones de Mecánica de Fluidos*. McGraw Hill. 2005.

Antonio Crespo. *Mecánica de Fluidos*. Sección de Publicaciones Universidad Politécnica de Madrid. 1997.

J.F. Douglas; J.M. Gasiorek; J.A. Swaffield. *Fluid Mechanics*. Longman. 1998.

R.W. Fox; A.T. McDonald. *Introducción a la Mecánica de Fluidos*. McGraw Hill. 1995.

P. Gerhart; R. Gross; J. Hochstein. *Fundamentos de Mecánica de Fluidos*. Addison Wesley 1995.

A. Liñán Martínez; M. Rodríguez Fernández; F. Higuera Antón. *Mecánica de Fluidos. (Primera parte)*. 2000.

A. Liñán Martínez; M. Rodríguez Fernández; *Mecánica de Fluidos. (Segunda parte)*. 2000.

JM. Lopez Herrera; MA. Herrada; M. Pérez-Saborid; A. Barrero. *Problemas resueltos de Mecánica de Fluidos*. McGraw Hill. 2005.

B.S. Massey. *Fluid Mechanics*. Chapman & Hall. 1989.

D. Pnueli; C. Gutfinger. *Fluid Mechanics*. 1997.

Research and Education Association. *Fluid Mechanics Problem Solvers*. REA. 1996.

I.H. Shames. *Mecánica de Fluidos*. McGraw Hill. 1995.

Joseph H. Spurk. *Fluid Mechanics*. Springer 1997.

Joseph H. Spurk. *Fluid Mechanics Problems and Solutions*. Springer 1997.

Luis Virto. *Mecánica de Fluidos. Problemas resueltos*. Edicions UPC. 1991.

Frank M. White. *Mecánica de Fluidos*. McGraw Hill. 1988.

Frank M. White. *Mecánica de Fluidos*. McGraw Hill. 2004.

M.J. Zucrow; J.D. Hoffman. *Gas Dynamics Volume 1*. John Wiley & Sons 1976.

